

Nederlands

Hoogwerkers

SC

100 SC

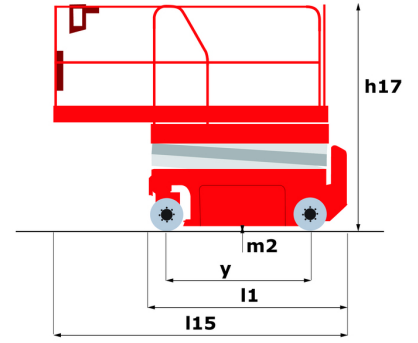
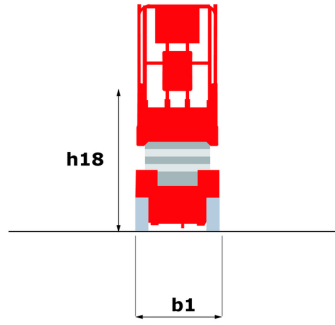
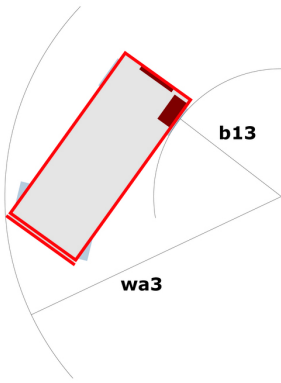
MACHINEBOOK



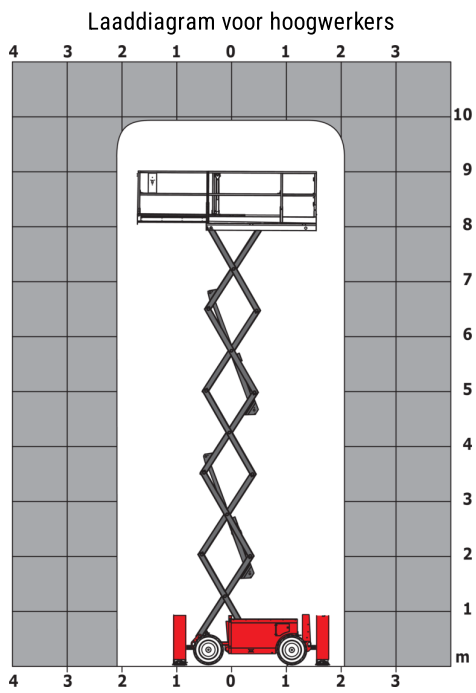
Hoedanigheid		Metrisch
Werkhoogte	h21	9.70 m
Platformhoogte	h7	7.70 m
Platformcapaciteit	Q	680 kg
Max. capacity on the extension deck		136 kg
Aantal personen (binnen / buiten)		4 / 4
Gewicht en afmetingen		
Eigen gewicht*		3653 kg
Afmeting van het platform (lengte x breedte)	lp / ep	2.79 m x 1.60 m
Platform dimensions with extension (length x width)		4.31 m x 1.60 m
Totale lengte	l1	3.76 m
Totale breedte	b1	1.75 m
Totale hoogte	h17	2.59 m
Totale hoogte transport	h18	1.92 m
Overall length with platform extension	l15	4.81 m
Buitenste draaicirkel	Wa3	4.60 m
Bodemvrijheid in het midden van de wielbasis	m2	0.24 m
Wielbasis (y)	y	2.29 m
Prestatie		
Rijsnelheid - ingetrokken		5.60 km/h
Rijsnelheid - opgeheven		0.40 km/h
Raise speed (laden) / Lower speed (laden)		36 s / 33 s
Stijgvermogen		35 %
Max outrigger leveling front uphill / back uphill		5.30 ° / 4.20 °
Max outrigger leveling side to side		11.70 °
Permissible leveling (front / side)		3 ° / 2 °
Banden		
Uitrusting banden		Schuimgevuld
Aandrijfwielen (voor / achter)		2 / 2
Stuurwielen (voor / achter)		2 / 0
Geremde wielen / wielen		2 / 2
Motor/accu		
Vermogen van de elektrische motor		2 x 18.50 kW
Merk / Motormodel		Kubota - D1105
Motomom		Tier 4 final
I.C. Motorvermogen		25 Hp
Diverse		
Bodemdruk		5.14 dan/cm2
Inhoud hydraulische tank		68.10 l
Inhoud brandstoftank		37.90 l
Sound pressure level (ground workstation)		85 dB
Sound pressure level (platform work station)		79 dB
Trillingen op het geheel handen/armen		< 2.50 m/s²
Naleving van normen		
This machine is in compliance with:		Europese richtlijnen: 2006/42/EG - Machines (herziening EN280:2013) - 2004/108/EG (EMC) - 2006/95/EG (Laagspanning)

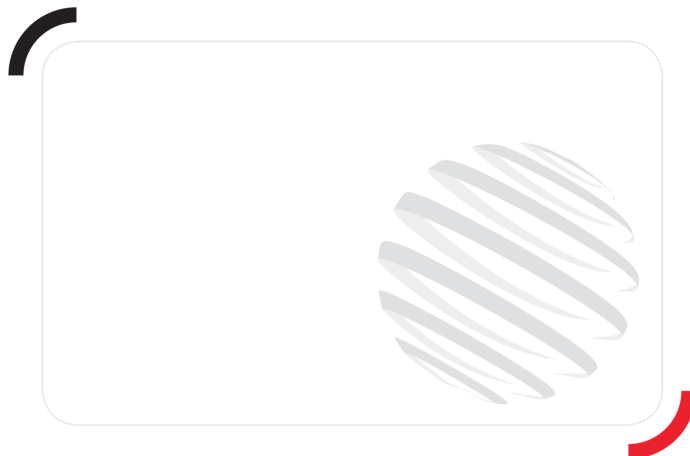
*Varies according to options and standards of the country to which the machine is delivered

** Met opgevouwen reling



100 SC - LASTENDIAGRAM





Hoofdkantoor

B.P. 249 - 430 rue de l'Aubinière

44150 Ancenis Cedex - Frankrijk

Tel.: 00 33 (0)2 40 09 10 11 - Fax: 00 33 (0)2 40 09 10 97

www.manitou.com



Deze brochure beschrijft versies en configuratie-opties voor Manitou-producten die met verschillende apparatuur kunnen worden uitgerust. De uitrusting die in deze brochure wordt beschreven, kan standaard, optioneel of niet leverbaar zijn, afhankelijk van de uitvoering. Manitou behoudt zich het recht voor om de weergegeven en beschreven specificaties op elk moment en zonder kennisgeving vooraf te wijzigen. De fabrikant is niet aansprakelijk voor de gegeven specificaties. Neem voor meer informatie contact op met uw Manitou-dealer. Niet-contractueel document. De productbeschrijvingen kunnen afwijken van de werkelijke producten. De lijst met specificaties is niet allesomvattend. De logo's en visuele identiteit van het bedrijf zijn eigendom van Manitou en mogen niet zonder toestemming worden gebruikt. Alle rechten voorbehouden. De foto's en diagrammen in deze brochure zijn uitsluitend bedoeld voor raadpleging en informatie.
MANITOU BF SA - Naamloze vennootschap met raad van bestuur - Aandeelkapitaal: 39.668.399 euro - 857 802 508 RCS Nantes