

Technische fiche :

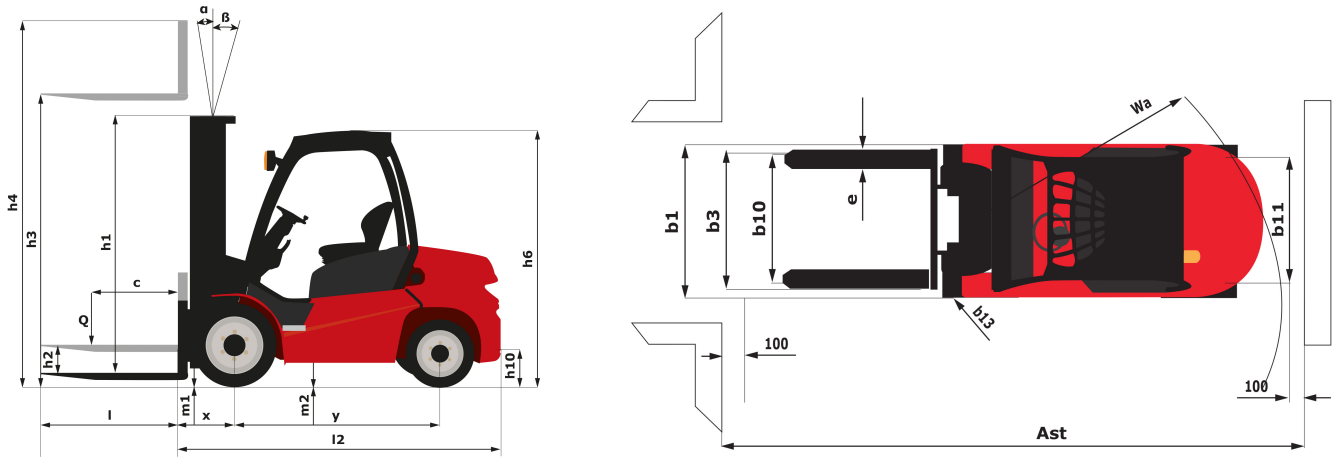
MI 50 D ST5



		Technische kenmerken		Metrisch
1.1		Fabrikant		MANITOU
1.2		Naam model		MI 50 D ST5
1.3		Stroombron		Diesel
1.4		Type operator		Zittend
1.5		Max. capaciteit	Q	5000 kg
1.6		Lastzwaartepunt	c	500 mm
1.8		Laadafstand, midden van de aandrijfas tot vork	x	555 mm
1.9		Wielbasis (y)	y	2150 mm
		Weight		
2.1		Eigen gewicht		6930 kg
2.2		Voorasbelasting (belast) / Achterasbelasting (belast)		10510 kg / 1420 kg
2.3		Gewicht vooras onbelast / achteras onbelast		3100 kg / 3830 kg
		Banden		
3.1		Uitrusting banden		Superelastisch
3.2		Afmetingen voorwielen		300-15 18PR
3.3		Afmetingen achterwielen		7.00-12 12PR
3.5		Aantal voorwielen / achterwielen		2 / 2
3.5.2		Aantal aandrijfwielen		2
3.6		Spoorbreedte vooraan	b10	1190 mm
3.7		Achterwielmeter	b11	1130 mm
		Dimensions		
4.1		Tilgraad van mast vooruit (graden) / achteruit (graden)	a / β	6 / 12
4.7		Hoogte van de beschermkooi (cabine)	h6	2390 mm
4.8		Hoogte van de steel	h7	1370 mm
4.12		Hoogte van de trekhaak	h10	445 mm
4.19		Totale lengte	l1	4470 mm
4.20		Lengte tot voorzijde van de vorken	l2	3250 mm
4.21		Totale breedte - enkele wielen	b1	1490 mm
4.21		Totale breedte - tweelingwielen	b1	1940 mm
4.22		Vorkgedeelte / Breedte vorken / Lengte vorken	s / e / l	55 mm x 150 mm / 1220 mm
4.23		Vorkenbord volgens norm DIN 15173 A/B		FEM 3A
4.24		Breedte vorkenbord	b3	1250 mm
4.31		Bodemvrijheid onder de mast	m1	170 mm
4.32		Bodemvrijheid in het midden van de wielbasis	m2	230 mm
4.34		Gangpadbreedte voor pallet 800 x 1200 in lengte	Ast	4475 mm
4.36		Draaistraal binnenkant	b13	130 mm
4.35		Draaicirkel	Wa	2920 mm
		Prestatie		
5.1		Rijsnelheid (belast / onbelast)		13 km/h / 23 km/h
5.2		Hefsnellheid (belast / onbelast)		0.43 m/s / 0.46 m/s
5.3		Verlagingsnelheid belast / Verlagingsnelheid (onbelast)		0.5 m/s / 0.5 m/s
5.5		Trekkracht / Trekkraft van de trekstang (onbelast)		3800 daN / 2100 daN
5.7		Hellingvermogen - belast / onbelast		20 % / 20 %
5.10		Bedrijfsrem		Hydraulisch
		Motor		
7.1		Merk / Motormodel / Motomorm		Deutz / TCD2.9L4 / Stage V
7.2		Motorvermogen volgens ISO 1585		55.4 kW
7.3		Nominaal toerental		2200 rpm
7.4		Aantal cilinders / Capaciteit van cilinders		4 - 2920 cm³
7.5		Fuel consumption according to VDI cycle		7.88 l/h

	Diverse		
8.2	Hydraulische werkdruk voor hulpstukken		190 Bar
8.3	Oliedebiet voor toebehoren		90 l/min
8.4	Geluidsniveau ter hoogte van oor bestuurder gemeten/gegarandeerd		< 89 dB(A)

Tekening met afmetingen



Kenmerken van de masten en restcapaciteiten

Volledige zichtbaarheid duplex		FVD 30	FVD 33	FVD 35	FVD 37	FVD 40	FVD 45	FVD 50
h2 - Freelift	mm	160	160	160	160	160	160	160
h1 - Hoogte mast verlaagd *	mm	2245	2395	2495	2595	2795	3070	3345
h3 - Hefhoogte	mm	3000	3300	3500	3700	4000	4500	5000
h4 - Hoogte uitgeschoven mast *	mm	4365	4665	4865	5065	5365	5865	6365
α / β - Masthelling (voorzijde / achterzijde)	°	6 / 12	6 / 12	6 / 12	6 / 12	6 / 12	6 / 12	6 / 12
Resterend vermogen bij maximale hoogte	kg	5000	5000	5000	5000	5000	4700	4100
Restcapaciteit met geïntegreerde zijverschuiving (Industrieel laaddiagram)	kg	5000	5000	5000	5000	5000	4600	4000
Hoogte bij max. capaciteit	mm	3000	3300	3500	3700	4000	4000	4000
Hoogte bij maximale capaciteit met geïntegreerde zijverschuiving	mm	3000	3300	3500	3700	4000	4000	4000

Vrije heffing duplex		FLD 30	FLD 33	FLD 35	FLD 37
h2 - Freelift	mm	1364	1514	1614	1714
h1 - Hoogte mast verlaagd *	mm	2226	2376	2476	2576
h3 - Hefhoogte	mm	3000	3300	3500	3700
h4 - Hoogte uitgeschoven mast *	mm	4365	4665	4865	5065
α / β - Masthelling (voorzijde / achterzijde)	°	6 / 12	6 / 12	6 / 12	6 / 12
Resterend vermogen bij maximale hoogte	kg	5000	5000	5000	5000
Restcapaciteit met geïntegreerde zijverschuiving (Industrieel laaddiagram)	kg	5000		5000	5000
Hoogte bij max. capaciteit	mm	3000	3300	3500	3700
Hoogte bij maximale capaciteit met geïntegreerde zijverschuiving	mm	3000	3300	3500	3700
Restcapaciteit met geïntegreerde sideshift	kg		5000		

Vrije heffing triplex		FLT 40	FLT 43	FLT 45	FLT 47	FLT 50	FLT 55	FLT 60
h2 - Freelift	mm	1222	1322	1390	1452	1552	1718	1932
h1 - Hoogte mast verlaagd *	mm	2080	2180	2248	2310	2410	2575	2790
h3 - Hefhoogte	mm	4000	4300	4500	4700	5000	5500	6000
h4 - Hoogte uitgeschoven mast *	mm	5365	5665	5880	6070	6370	6870	7380
α / β - Masthelling (voorzijde / achterzijde)	°	6 / 12	6 / 6	6 / 6	6 / 6	6 / 6	3 / 6	3 / 6
Resterend vermogen bij maximale hoogte	kg	4850	4700	4600	4300	3900	3400	2700
Restcapaciteit met geïntegreerde zijverschuiving (Industrieel laaddiagram)	kg	4750	4600	4500	4200	3800	3300	2600



 **MANITOU**
HANDLING YOUR WORLD

Siège Social

430 rue de l'Aubinière - 44150 Ancenis Cedex - France

Tel: +33(0)2 40 09 10 11 - Fax: +33 (0)2 40 09 10 97

www.manitou.com



Deze publicatie geeft een beschrijving van de versies en configuratiemogelijkheden van de Manitou-producten, waarvan de uitrusting kan verschillen. De afgebeelde uitrustingen in deze brochure kunnen standaard, optioneel of niet leverbaar zijn, afhankelijk van de versies. Manitou behoudt zich het recht voor om op te allen tijde en zonder voorafgaande kennisgeving de vermelde specificaties te wijzigen. De weergegeven specificaties zijn niet bindend voor de fabrikant. Voor meer bijzonderheden kunt u uw Manitou dealer raadplegen. Dit document is niet contractueel. De presentatie van de producten is niet contractueel. Specificatielijst is niet uitputtend. De logo's, evenals de visuele identiteit van de onderneming zijn eigendom van Manitou en mogen niet zonder toestemming worden gebruikt. Alle rechten voorbehouden. De foto's en schema's in deze brochure zijn bedoeld als informatie en zijn indicatief.

MANITOU BF NV - Naamloze vennootschap met raad van bestuur - Kapitaal: 39 668 399 euro - 857 802 508 RCS Nantes