

Technische fiche :

# 120 SC

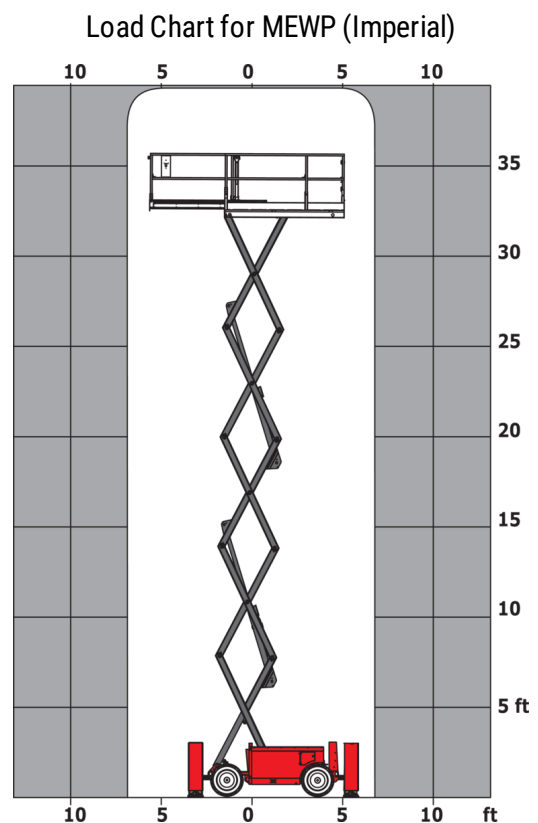
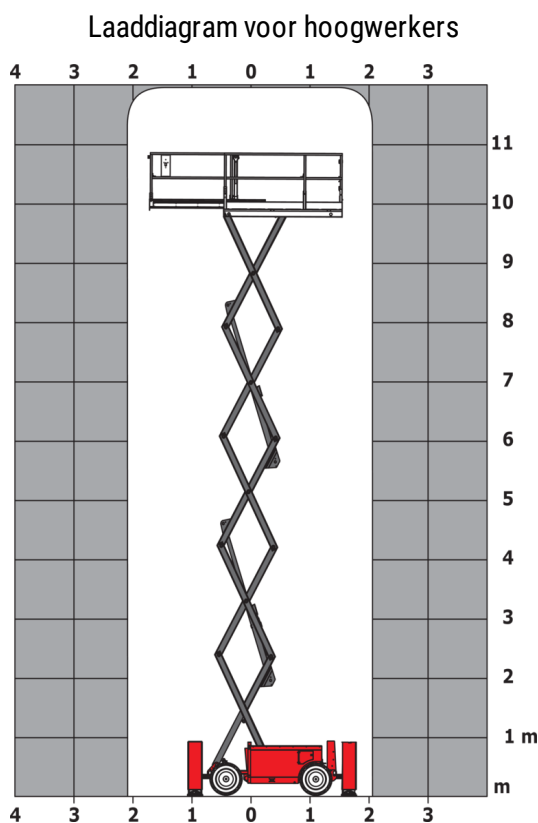
---



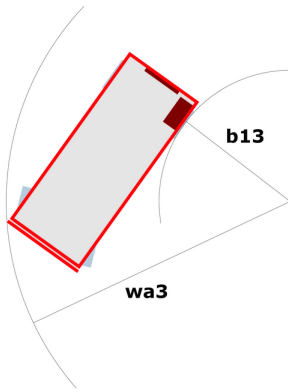
Hoedanigheid		Metrisch	Imperiaal
Werkhoogte	h21	11.75 m	38 ft 7 in
Platformhoogte	h7	9.96 m	32 ft 8 in
Platformcapaciteit	Q	454 kg	1001 lb
Max. capacity on the extension deck		136 kg	300 lb
Aantal personen (binnen / buiten)		4 / 2	4 / 2
Gewicht en afmetingen			
Eigen gewicht*		3857 kg	8503 lb
Afmeting van het platform (lengte x breedte)	lp / ep	2.79 m x 1.60 m	9 ft 2 in x 5 ft 3 in
Platform dimensions with extension (length)		4.31 m	14 ft 2 in
Totale lengte	l1	3.76 m	12 ft 4 in
Totale breedte	b1	1.75 m	5 ft 9 in
Totale hoogte	h17	2.59 m	8 ft 6 in
Totale hoogte transport	h18	1.92 m	6 ft 4 in
Overall length with platform extension	l15	4.81 m	15 ft 9 in
Buitenste draaicirkel	Wa3	4.60 m	15 ft 1 in
Bodemvrijheid in het midden van de wielbasis	m2	0.24 m	9 in
Wielbasis (y)	y	2.29 m	7 ft 6 in
Prestatie			
Rijsnelheid - ingetrokken		5.60 km/h	3 mph
Rijsnelheid - opgeheven		0.40 km/h	0.25 mph
Raise speed (laden) / Lower speed (laden)		42 s / 28 s	42 s / 28 s
Stijgvermogen		30 %	30 %
Max outrigger leveling front uphill / back uphill		5.30 ° / 4.20 °	5.30 ° / 4.20 °
Max outrigger leveling side to side		11.70 °	11.70 °
Permissible leveling (front / side)		3 ° / 2 °	3 ° / 2 °
Banden			
Uitrusting banden		Schuimgevuld	Schuimgevuld
Aandrijfwielen (voor / achter)		2 / 2	2 / 2
Stuurwielen (voor / achter)		2 / 0	2 / 0
Geremde wielen / wielen		2 / 2	2 / 2
Motor/accu			
Merk / Motormodel		Kubota - D1105	Kubota - D1105
Motomom		Tier 4 final	Tier 4 final
I.C. Motorvermogen / Vermogen		25 Hp / 18.50 kW	25 Hp / 18.50 kW
Diverse			
Bodemdruk		5.44 dan/cm2	79 PSI
Inhoud hydraulische tank		68.10 l	18 US gal
Inhoud brandstoftank		37.90 l	10 US gal
Sound pressure level (platform work station)		79 dB	79 dB
Trillingen op het geheel handen/armen		< 2.50 m/s <sup>2</sup>	< 2.50 m/s <sup>2</sup>
Naleving van normen			
This machine is in compliance with:		Europese richtlijnen: 2006/42/EG - Machines (herziening EN280:2013) - 2004/108/EG (EMC) - 2006/95/EG (Laagspanning)	Europese richtlijnen: 2006/42/EG - Machines (herziening EN280:2013) - 2004/108/EG (EMC) - 2006/95/EG (Laagspanning)

\*\* Met opgevouwen reling

## 120 SC - Lastendiagram



## 120 SC - Tekening met afmetingen



## Uitrusting

### Standaard

- 4 aandrijfwielen
- Anti-slip oppervlak platform
- CAN bus technologie
- Claxon en lichtindicator (helling, overbelasting, dalen)
- Claxon in werkkooi
- Daalalarm
- Draagbaar bedieningspaneel
- Geïntegreerde diagnosehulp
- Plooibare balustrade voor doorgang poorten
- Proportionele bediening
- Schakelaar noodstop in werkkooi en op benedenbediening
- Stempels met automatische niveauregeling
- Toegangspoort gondel
- Urenteller
- Vaste bescherming schaareffect
- Verplaatsing mogelijke naar maximale hoogte
- Voorziening 230V
- pendelende vooras

### Optioneel

- 2 zwaailichten op frame
- Biologisch afbreekbare olie
- Niet-markerende wielen (diameter -58 mm)
- Rapport eerste controle vóór inbedrijfstelling
- Veiligheidshamas
- Werklicht op gondel
- Zwaailicht



**Hoofdkantoor**

B.P. 249 - 430 rue de l'Aubinière

44150 Ancenis Cedex - Frankrijk

Tel.: 00 33 (0)2 40 09 10 11 - Fax: 00 33 (0)2 40 09 10 97

[www.manitou.com](http://www.manitou.com)



Deze brochure beschrijft versies en configuratie-opties voor Manitou-producten die met verschillende apparatuur kunnen worden uitgerust. De uitrusting die in deze brochure wordt beschreven, kan standaard, optioneel of niet leverbaar zijn, afhankelijk van de uitvoering. Manitou behoudt zich het recht voor om de weergegeven en beschreven specificaties op elk moment en zonder kennisgeving vooraf te wijzigen. De fabrikant is niet aansprakelijk voor de gegeven specificaties. Neem voor meer informatie contact op met uw Manitou-dealer. Niet-contractueel document. De productbeschrijvingen kunnen afwijken van de werkelijke producten. De lijst met specificaties is niet allesomvattend. De logo's en visuele identiteit van het bedrijf zijn eigendom van Manitou en mogen niet zonder toestemming worden gebruikt. Alle rechten voorbehouden. De foto's en diagrammen in deze brochure zijn uitsluitend bedoeld voor raadpleging en informatie.

MANITOU BF SA - Naamloze vennootschap met raad van bestuur - Aandeelkapitaal: 39.668.399 euro - 857 802 508 RCS Nantes