

BEREIK
TJ



Scan en kom erachter
meer informatie
op [manitou.com](https://www.manitou.com)

 **MANITOU**
HANDLING YOUR WORLD

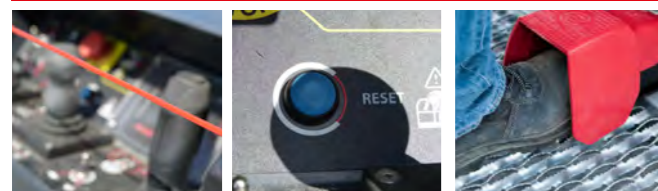
Beveiliging van de operatoren en hun omgeving

Manitou streeft ernaar machines te ontwerpen die de gebruikers optimale veiligheid bieden.

Heb je al aan SPS gedacht?

(Secundair Beschermingssysteem)

SPS is een veiligheidsoplossing voor de bediener en wordt geactiveerd in geval van een mogelijke beknelling of ongemak van de bediener. De activering is in meerdere richtingen mogelijk om optimale veiligheid te garanderen. Ten slotte zorgt de dikte van de kabel ervoor dat de bestuurder volledig zicht heeft op de bedieningsorganen.



Toegang tot de instructievideo's met behulp van de QR-code op de machine
 Reduceert risico's en helpt u uw machines veilig te gebruiken



- **Voetpedaal in werkkooi**
 Voor elke beweging van de machine moet het voetpedaal worden geactiveerd.
- **Elektronische compensatie werkkooi**
 Automatische nivellering van de korf voor het comfort van de bestuurder.
- **Overbelasting sensor van de werkkooi en kantelsensor**
 Er zijn geluids waarschuwingen in geval van overbelasting van de werkkooi of een te grote scheefstand om veilig te werken.
- **Dubbele rail en opengewerkte werkkooi**
 De garantie van bescherming voor de operator en volledig zicht op zijn werkomgeving.
- **Elektrische nooddaal pomp**
 Om een efficiënte en snelle assistentie te garanderen.
- **Snelheid aanpassing**
 Verschillende rij-snelheden afhankelijk van positie boventoren en besturingsmodus (2 WD/4 WD/Krab modus) voor de veiligheid van de bestuurder.
- **Functionaliteit Drive Enable**
 Vraagt de operator de rijrichting te controleren wanneer de boventoren 90° gedraaid staat.



Aanzienlijke vermindering van uw bedrijfskosten

Tijdens het hele project houden wij rekening met uw totale kosten van eigendom, zodat wij krachtige, robuuste en kosten geoptimaliseerde machines kunnen ontwikkelen.

Stop & GO

Het standaard Stop and Go-systeem beperkt het motorgebruik, het brandstofverbruik en de slijtage. De urenteller is gebaseerd op de werkelijke werkuren, waardoor onderhoud wordt uitgesteld en de doorverkoopwaarde van uw machine aanzienlijk wordt verhoogd.



- **Gemakkelijke toegang tot componenten**
 De motor is op een draaistoel geplaatst en is snel bereikbaar. Het openen van de motorkappen gaat moeiteloos dankzij gascilinders.
- **Gemakkelijk onderhoud**
 De geïntegreerde CAN-bus technologie maakt een snel overzicht van de status van het systeem mogelijk door het weergeven van stringen en hun oorzaken.
- **Optimaal onderhoud**
 De nieuwe YANMAR-motoren maken langere intervallen tussen motorolie verversingen mogelijk.
- **Oliebadremmen**
 Deze uiterst betrouwbare architectuur is perfect geschikt voor zware omstandigheden.

Gebruik alleen wat je nodig hebt

Dankzij de machine-instellingen wordt het geleverde motorvermogen aangepast aan de vereiste beweging.

Geconnecteerde oplossingen

Uw hoogwerker heeft iets extra's : dankzij de connectiviteit kunt u zijn positie in real time volgen en de operationele follow-up van uw materieel optimaliseren.

- **Bekijk in real time**
 Beheer uw vloot vanaf afstand en geniet van een veelheid aan informatie over uw machines die toegankelijk is op pc, tablet of smartphone.
- **Anticiperen op onderhoud**
 Bespaar tijd : deel uw waarschuwingen rechtstreeks met de technicus om te anticiperen op de onderdelen en de interventietijd te verkorten.

- **Prestaties analyseren**
 Visualiseer de prestaties van uw machines in een grafisch formaat dat gemakkelijk te volgen en te interpreteren is.

Bescherm uw materiaal en controleer de toegang
 Als optie kunt u de gebruikersbevoegdheden beheren en de toegang van de operator tot uw machines controleren om hun veiligheid en die van de werkplek te garanderen.

Al onze hoogwerkers zijn standaard aangesloten !

Rijden in een TJ is nog nooit zo gemakkelijk geweest



- **Een vereenvoudigde behandeling**
 De bediening in de werkkooi en beneden bediening zijn ergonomisch en gestandaardiseerd voor de hele reeks.
- **Comfort voor de operator**
 Grote werkkooi met één of drie ingangen.
- **Intuïtieve mens / machine interface**
 Een groot kleurenscherm geeft informatie via een waarschuwingssysteem.

Continu rotatie
van de boventoren

4 gelijktijdige
bewegingen

4 wielen
aangedreven

3 stuur
modi



Optioneel : automatische
wieluitlijning

AFSTANDBEDIENING TRANSPORTSTAND

Deze is beschikbaar op onze TJ (opt. 220 TJ), bevindt zich onder de boventoren en stelt de transporteur in staat de machine in alle veiligheid op te vouwen zodra de machine geladen is.



ENKELPUNTS HIJSEN

Duidelijk gemarkeerde vastzet-
en hijspunten voor
gemakkelijk transport

X/Y-functie vereenvoudigt repetitief werk

Verticale of horizontale
lineaire beweging van
de korf. (260 TJ+ / 280 TJ
alleen).



Soepelheid van beweging Werkkooi & machine

De automatische vertraging van
de hydraulische bewegingen aan
het einde van de slag geeft de
bediener een veilig gevoel.

Telescopische jib

Uniek in het 28 meter segment,
deze specificiteit biedt meer
mogelijkheden voor de
operator. Bijvoorbeeld bij
toepassingen die een negatieve
positionering vereisen (werken
achter een muur, een talud,
enz.).

Boventoren

De rotatie van de
boventoren geschiedt
via een hydraulische
motor, waarvan de
snelheid varieert
naargelang het
uitschuiven van de
telescoop.



Alle hoofdbewegingen worden
bestuurd via proportionele joysticks
voor een nauwkeurige bediening.
Gestandaardiseerd bedieningspaneel
voor de hele TJ-reeks.



Het grote display op het benedenstation
biedt de bediener extra informatie ten
opzichte van het bovenstation en stelt
technici in staat om via eenvoudige en
intuïtieve navigatie een snelle diagnose te
stellen, het machinegeheugen te bekijken
en vele andere functies uit te voeren.

Wist je dat ?

Met behulp van een code kunt u
bepaalde opties wijzigen om de machine
aan te passen aan de behoeften van uw
klanten (knipperlicht bij contact,
knipperlicht bij beweging, pieptoon bij
alle bewegingen...).

Versterkte structuur De referentie in de markt

Onze structuren zijn altijd
erkend voor hun versterkte
ontwerp en hun weerstand in
de tijd. Ongeacht het gekozen
product, de articulatie hoogtes
en zijwaarts bereik zijn de
referentie in hun categorie.

Regeneraties waarvoor dient dat ?

Met de introductie
van Stage 5 zijn onze
machines nu uitgerust
met een roetfilter
om de vervuilende
deeltjes op te vangen
die door de motor
worden uitgestoten.
Als het filter verstopt
is, voert de machine
regeneraties uit om de
opgehoopte deeltjes
te verbranden. We
hebben gekozen voor
een motorfabrikant
die de verschillende
soorten regeneratie
heel vloeidend beheerst,
zodat ze zo min
mogelijk beperkend
zijn. Neem voor alle
regeneratie niveaus
contact op met uw
Manitou-dealer.

Toegestane
scheefstand
4°
Longitudinaal
en lateraal

Het gamma voor alle terrein

Onze chassis zijn perfect
geschikt voor off-road gebruik.
Het ontwerp van het chassis, de
grote bodemvrijheid en de actieve
pendelas garanderen een uitstekend
gedrag op off-road terrein.

Optimale prestaties

Sinds de oprichting heeft Manitou
zijn ruw terrein hoogwerkers
uitgerust met aandrijfassen. Deze
uiterst betrouwbare componenten
zijn perfect geschikt voor de
zwaarste omstandigheden en
bieden superieure prestaties
in vergelijking met andere
technologieën.





van de boventoren

	220 TJ	220 TJ+	260 TJ+	280 TJ
Capaciteit werkkooi (kg)	230	408	408	240/350
Werkhoogte (m)	21.77	21.74	25.89	27.73
Hoogte platform (m)	19.77	19.74	23.89	25.73
Werk offset (m)	17.63	17.79	19.7	21.45
Afmetingen rijstand (LxBxH) (m)	9.81 x 2.48 x 2.66	10.06 x 2.48 x 2.66	10.84 x 2.48 x 2.71	11.35 x 2.48 x 2.73
Afmetingen Transport (LxBxH) (m)	7.29 x 2.48 x 2.72	7.36 x 2.48 x 3.03	7.88 x 2.48 x 2.80	8.09 x 2.48 x 2.71
Afmetingen werkkooi (LxB) (m)	2.1 x 0.8	2.3 x 0.9	2.3 x 0.9	2.3 x 0.9
Vermogen thermische motor (kW)	YANMAR - 27.5	YANMAR - 27.5	YANMAR - 34.3	YANMAR - 34.3
Banden	PPS honingraat	PPS honingraat	PPS honingraat	PPS honingraat
Leeg gewicht (kg)	11850	13600	16400	16500

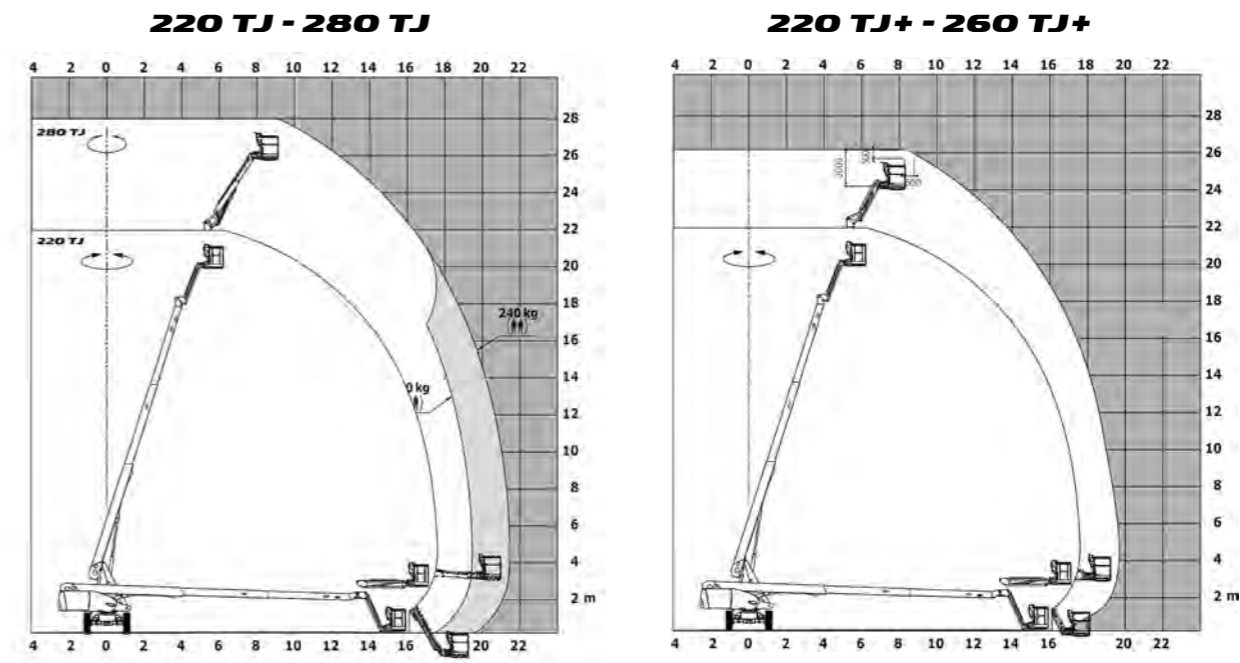
- Aantal operatoren
- Ononderbroken revolverrotatie
- Overschrijdbare helling
- Aandrijfwiel & Stuurwiel

220 TJ+ 260 TJ+

- + CAPACITEIT
- + PRESTATIES
- + TOOLS

408kg
3 mensen

Grote aflegbak voor gereedschap
Grote werkkooi van 2,3 m x 0,9 m



Een reeks specifieke opties

Buisdrager
Draag tot 50 kg op het rek met respect voor de omgeving van de operators.

Paneeldrager
Maakt het mogelijk een paneel of raam tot 113 kg op te tillen.

Werkkooi met draaideur
Vergemakkelijkt de toegang tot de korf (twee ingangen met schuifstang en één ingang met een draaideur).

Een breed assortiment van opties
Om toegang te krijgen tot alle opties, vraag uw Manitou contactpersoon om advies.

Ingebouwde generator
Het stelt u in staat autonoom elektriciteit te produceren, waar u ook bent.

Niet-markerende banden
Voor specifieke toepassingen maken deze banden het mogelijk om geen sporen op de grond achter te laten.

Hydraulische olie voor koude zones
Hydraulische olie welke geschikt is voor uw machine om te werken in een omgeving met lage temperaturen.



Wat belangrijk is als wagenparkbeheerder is de omloopsnelheid. Daarom heb ik een machine nodig die gemakkelijk te onderhouden is en waarmee ik kan anticiperen op het onderhoud! Dit alles, terwijl het voldoet aan onze veiligheidsvoorschriften en veelzijdig genoeg is om overal te worden gehuurd.

Uw dealer

 **MANITOU**
HANDLING YOUR WORLD

Deze publicatie beschrijft de versies en configuratiemogelijkheden van Manitou-producten die qua uitrusting kunnen verschillen. De in deze brochure getoonde uitrusting kan standaard, optioneel of niet leverbaar zijn, afhankelijk van de uitvoering. Manitou behoudt zich het recht voor de beschreven en getoonde specificaties op elk ogenblik zonder voorafgaande kennisgeving te wijzigen. De getoonde specificaties zijn niet bindend voor de fabrikant. Neem voor meer details contact op met uw Manitou-dealer. Niet-contractueel document. Alle logo's en huisstijlen zijn eigendom van Manitou en mogen niet zonder toestemming worden gebruikt. Alle rechten voorbehouden. De foto's en schema's in deze brochure zijn uitsluitend bedoeld als referentie. Manitou BF SA - Naamloze vennootschap met een raad van bestuur - Maatschappelijk kapitaal: 39.547.824 euro - 857 802 508 RCS

Nantes

©Manitou ©Adobe stock