

Technische fiche :

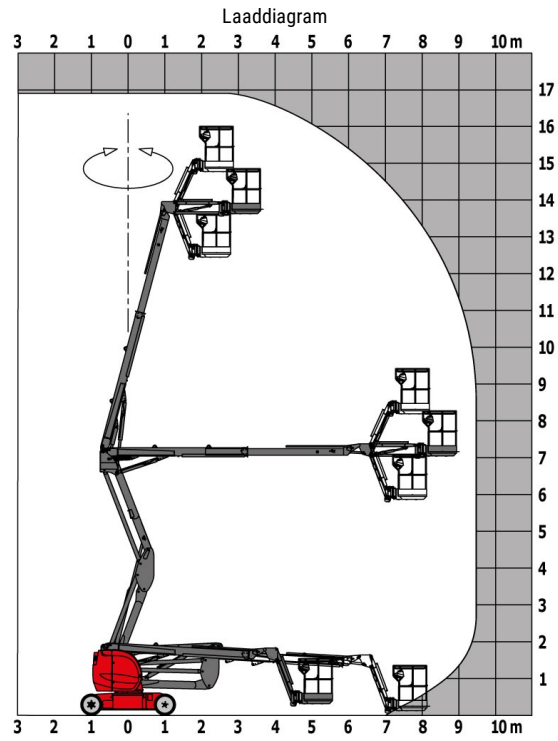
# **170 AETJ-L BI**

---

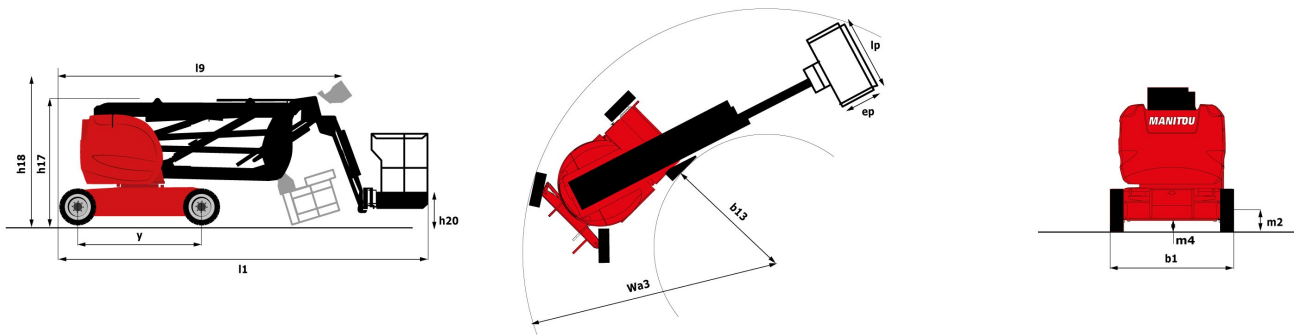


Hoedanigheid		Metrisch
Werkhoogte	h21	17.03 m
Platformhoogte	h7	15.03 m
Max. bereik	r1	9.43 m
Overhanging	h31	7.27 m
Slingerbeweging (boven / beneden)		+62 ° / -59 °
Platformcapaciteit	Q	230 kg
Rotatie bovenwagen		355 °
Rotatie werkkooi (rechts / links)		70 ° / 70 °
Aantal personen (binnen / buiten)		2 / 2
Gewicht en afmetingen		
Eigen gewicht*		7435 kg
Afmeting van het platform (lengte x breedte)	lp / ep	1.2 m x 0.92 m
Totale breedte	b1	1.91 m
Totale lengte	l1	6.99 m
Totale hoogte	h17	2.1 m
Totale lengte transport	l9	5.27 m
Totale hoogte transport	h18	2.13 m
Vloerhoogte (ingang)	h20	0.4 m
Oscillatielengte	l13	1.26 m
Verstelling tegengewicht (bovenwagen aan 90°)	a7	0 m
Draaistraal binnenkant	b13	1.97 m
Buitenste draaicirkel	Wa3	4.27 m
Tailswing		0 m
Bodemvrijheid in het midden van de wielbasis	m2	0.185 m
Wielbasis (y)	y	2.2 m
Prestatie		
Rijsnelheid - ingetrokken		6 km/h
Rijsnelheid - opgeheven		0.6 km/h
Stijgvermogen		21 %
Maximale scheidingshoek		5 °
Banden		
Uitrusting banden		Non marking schuimgevuld
Afmetingen voorwielen / achterwielen		0,65x0,25m - 0,65x0,25m
Aandrijfwielen (voor / achter)		0 / 2
Stuurwielen (voor / achter)		2 / 0
Geremde wielen / wielen		0 / 2
Motor/accu		
Vermogen van de elektrische motor		2 x 4.5 kW
Elektrische pomp		3.7 kW
I.C. Motorvermogen / Vermogen (kW)		12 Hp / 9.2 kW
Batterij / Batterijcapaciteit		48 V / 300 Ah
Geïntegreerde lader (V) / Integrated charger (A)		48 V / 45 A
Diverse		
Bodemdruk		14.48 daN/cm <sup>2</sup>
Hydraulische druk		200 Bar
Inhoud hydraulische tank		12 l
Inhoud brandstoftank		30 l
Trillingen op het geheel handen/armen		< 2.5 m/s <sup>2</sup>
Naleving van normen		
This machine is in compliance with:		Europese richtlijnen: 2006/42/EG - Machines (herziening EN280:2013) - 2004/108/EG (EMC) - 2006/95/EG (Laagspanning)

# Lastendiagram



# Tekening met afmetingen



# Uitrusting

## Standaard

Alle-terrein-banden schuimgevuld en niet-markerend

Beschermkap voor bedieningspaneel

CAN bus technologie

Claxon en lichtindicator (helling, overbelasting, dalen)

Claxon in werkkooi

Eco-modus

Gereedschapskist in gondel

Geïntegreerde diagnosehulp

Gondel met geperforeerde vloer

Handmatige nooddaalfunctie

Hijs- en bevestigingsogen

Indicatorlampje opladen van de accu's

Ingebouwde lader multispanning

Jib

Negatieve remming op achterwielen

Proportionele bediening

Schakelaar noodstop in werkkooi en op benedenbediening

Tractieaccu

Urenteller

Verplaatsing mogelijke naar maximale hoogte

Voorziening 230V

## Optioneel

110- of 230V-stekker met differentieelschakelaar

Afsluitbare dop brandstoftank

Biologisch afbreekbare olie

Gecentraliseerde accuvulling

Geluidsignaal bij alle bewegingen

Geluidsignaal bij rijden

Gepersonaliseerde verf

Olie voor lage temperaturen

SMS : Safe Man System

Veiligheidshamas

Vorbereiding luchtslang in mast

Watervoorziening

Werklicht op gondel

Zwaailicht



 **MANITOU**  
**HANDLING YOUR WORLD**

Siège Social

430 rue de l'Aubinière - 44150 Ancenis Cedex - France

Tel: +33(0)2 40 09 10 11 - Fax: +33 (0)2 40 09 10 97

[www.manitou.com](http://www.manitou.com)



Deze publicatie geeft een beschrijving van de versies en configuratiemogelijkheden van de Manitou-producten, waarvan de uitrusting kan verschillen. De afgebeelde uitrustingen in deze brochure kunnen standaard, optioneel of niet leverbaar zijn, afhankelijk van de versies. Manitou behoudt zich het recht voor om op te allen tijde en zonder voorafgaande kennisgeving de vermelde specificaties te wijzigen. De weergegeven specificaties zijn niet bindend voor de fabrikant. Voor meer bijzonderheden kunt u uw Manitou dealer raadplegen. Dit document is niet contractueel. De presentatie van de producten is niet contractueel. Specificatielijst is niet uitputtend. De logo's, evenals de visuele identiteit van de onderneming zijn eigendom van Manitou en mogen niet zonder toestemming worden gebruikt. Alle rechten voorbehouden. De foto's en schema's in deze brochure zijn bedoeld als informatie en zijn indicatief.

MANITOU BF NV - Naamloze vennootschap met raad van bestuur - Kapitaal: 39 668 399 euro - 857 802 508 RCS Nantes