

Technische fiche :

MLT 1041-145 PS+L



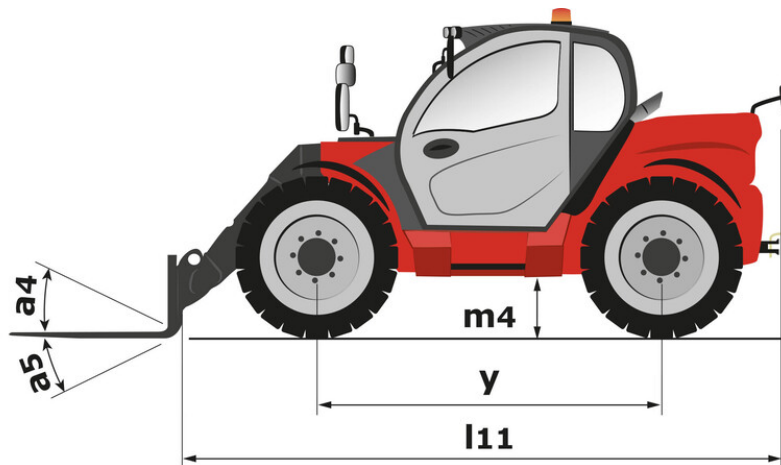
 **MANITOU**
HANDLING YOUR WORLD

Hoedanigheid		Metrisch	Imperiaal
Max. capaciteit	Q	4100 kg	9039 lb
Max. hijshoogte	h3	9.65 m	31 ft 8 in
Max. bereik		6.50 m	21 ft 4 in
Max. verplaatsing in de hoogte		1.50 m	4 ft 11 in
Lostrekkracht aan de bak		5043 daN	5043 daN
Gewicht en afmetingen			
Onbelast gewicht (met vorken)		9690 kg	21363 lb
Bodemvrijheid machine	m4	0.43 m	1 ft 5 in
Wielbasis (y)	y	2.88 m	9 ft 5 in
Overall length to carriage (with hitch)	l11	5.20 m	17 ft 1 in
Overall length to carriage (without hitch)	l3	5.03 m	16 ft 6 in
Voorste overhang		1.30 m	4 ft 3 in
Totale breedte	b1	2.39 m	7 ft 10 in
Totale breedte cabine	b4	0.99 m	3 ft 3 in
Totale hoogte	h17	2.42 m	7 ft 11 in
Storhoek	a5	135 °	135 °
Graafhoek	a4	12 °	12 °
Draaistraal (buitenkant wielen)	Wa1	3.74 m	12 ft 3 in
Modellen banden		Michelin - XMCL - 460/70 R24 159A8	Michelin - XMCL - 460/70 R24 159A8
Aandrijfwielen (voor / achter)		2 / 2	2 / 2
Stuurwielen (voor / achter)		2 / 2	2 / 2
Framevlakstellingscorrector	a9	7 °	7 °
Prestatie			
Heffen		6.60 s	6.60 s
Verlagen		4.70 s	4.70 s
Uitschuiven uitschuifbare arm		9.50 s	9.50 s
Intrekken uitschuifbare arm		6.90 s	6.90 s
Graven		3.70 s	3.70 s
Storten		2.80 s	2.80 s
Motor			
Merk		Yanmar	Yanmar
Motomom		Stage V / Tier 4 Final	Stage V / Tier 4 Final
Motomodel		4TN107FHT-5SMUF	4TN107FHT-5SMUF
Aantal cilinders - Capaciteit van cilinders		4 - 4567 cm ³	4 - 279 in ³
I.C. Motorvermogen / Vermogen		141 Hp / 105 kW	141 Hp / 105 kW
Max. koppel / Motorkoppel		602 Nm @1500 rpm	444 ft/lbs @1500 rpm
Trekkkracht		9130 daN	9130 daN
Automatisch ontpoppingssysteem van de radiators		Standaard	Standaard
Motorkoelingssysteem		4 radiatoren (water + intercooler + hydraulische olie + transmissieolie)	4 radiatoren (water + intercooler + hydraulische olie + transmissieolie)
Transmissie			
Type		Koppelmvormer met powershift	Koppelmvormer met powershift
Versnellingsbak		M-Shift	M-Shift
Aantal versnellingen (vooruit / achteruit)		5 / 3	5 / 3
Max. verplaatsingssnelheid (kan variëren volgens de toepasselijke reglementering)		40 km/h	25 mph
Differentieelslot		Sperddifferentieel op voor- en achterassen	Sperddifferentieel op voor- en achterassen
Handrem		Automatische negatieve parkeerrem	Automatische negatieve parkeerrem
Bedrijfsrem		Oil-immersed multi-discs braking on front & rear axles	Oil-immersed multi-discs braking on front & rear axles
Hydraulisch			
Pomptype		Lastafhankelijke pomp	Lastafhankelijke pomp
Hydraulisch debiet - Hydraulische druk		200 l/min - 270 bar	53 US gpm - 3916 PSI
Verdeler "Flow sharing"		Standaard	Standaard
Tankinhoud			
Inhoud brandstoftank		142 l	38 US gal
Dieselluitlaatvloeistof (type AdBlue®)		21.50 l	6 US gal
Geluid en trillingen			
Lawaai op de bestuurdersplaats (LpA) getest volgens norm NF EN 12053		69 dB	69 dB
Lawaai in de omgeving (LWA)		105 dB	105 dB
Trillingen op het geheel handen/armen		< 2.50 m/s ²	< 2.50 m/s ²
Diverse			
Homologatie van de trekker		Homologatie van de trekker	Homologatie van de trekker
Veiligheid cabinehomologatie		ROPS - FOPS level 2 cab	ROPS - FOPS level 2 cab
Commando's		JSM	JSM

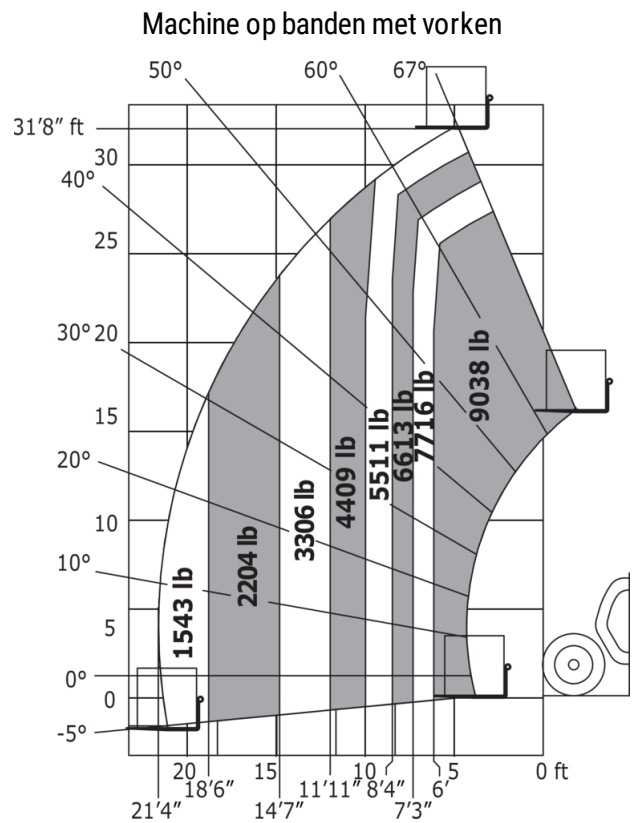
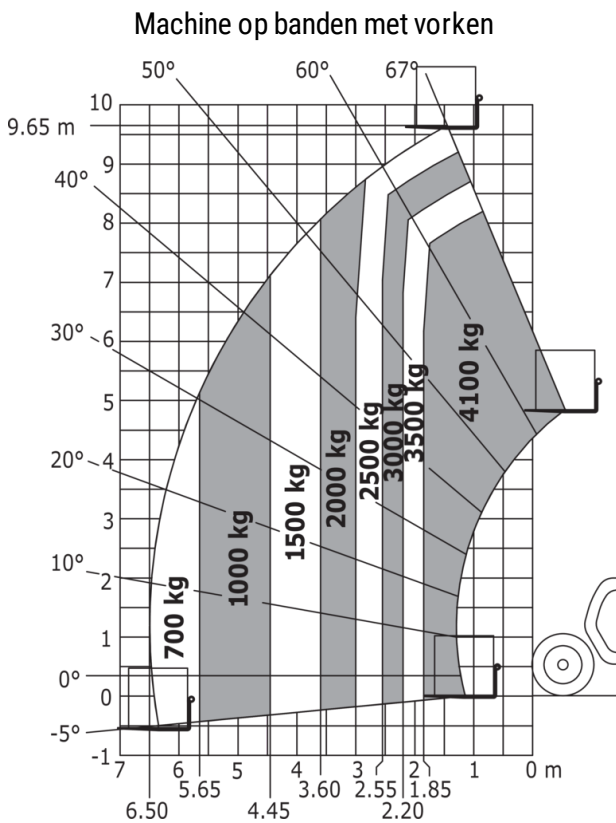
Optional tires tab

Optional tires	Totale hoogte	Totale breedte
ALLIANCE - A580 - 460/70 R24 159A8	8 ft 4 in (2.53 m)	7 ft 10 in (2.38 m)
ALLIANCE - A585 - 460/70 R24 159A8	8 ft 4 in (2.53 m)	7 ft 10 in (2.39 m)
MICHELIN - BIBLOAD - 460/70 R24 159A8	8 ft 4 in (2.52 m)	7 ft 10 in (2.39 m)
MICHELIN - BIBLOAD - 500/70 R24 164A8	8 ft 5 in (2.56 m)	7 ft 11 in (2.42 m)
MICHELIN - XMCL - 460/70 R24 159A8	8 ft 4 in (2.53 m)	7 ft 10 in (2.39 m)
MICHELIN - XMCL - 500/70 R24 164A8	8 ft 5 in (2.55 m)	8 ft (2.43 m)
TRELLEBORG - TH400 - 460/70 R24 159A8	8 ft 3 in (2.52 m)	7 ft 10 in (2.39 m)
TRELLEBORG - TH400 - 500/70 R24 164A8	8 ft 4 in (2.55 m)	17 ft 9 in (5.42 m)
TRELLEBORG - TH500 - 460/70 R24 159A8	8 ft 4 in (2.53 m)	7 ft 11 in (2.41 m)
VREDESTEIN - ENDURION - 460/70 R24 159A8	8 ft 4 in (2.54 m)	7 ft 11 in (2.40 m)
VREDESTEIN - ENDURION - 500/70 R24 164A8	8 ft 5 in (2.56 m)	8 ft (2.44 m)

MLT 1041-145 PS+L - Tekening met afmetingen



MLT 1041-145 PS+L - Lastendiagram





 **MANITOU**
HANDLING YOUR WORLD

Hoofdkantoor

B.P. 249 - 430 rue de l'Aubinière

44150 Ancenis Cedex - Frankrijk

Tel.: 00 33 (0)2 40 09 10 11 - Fax: 00 33 (0)2 40 09 10 97

www.manitou.com



Deze brochure beschrijft versies en configuratie-opties voor Manitou-producten die met verschillende apparatuur kunnen worden uitgerust. De uitrusting die in deze brochure wordt beschreven, kan standaard, optioneel of niet leverbaar zijn, afhankelijk van de uitvoering. Manitou behoudt zich het recht voor om de weergegeven en beschreven specificaties op elk moment en zonder kennisgeving vooraf te wijzigen. De fabrikant is niet aansprakelijk voor de gegeven specificaties. Neem voor meer informatie contact op met uw Manitou-dealer. Niet-contractueel document. De productbeschrijvingen kunnen afwijken van de werkelijke producten. De lijst met specificaties is niet allesomvattend. De logo's en visuele identiteit van het bedrijf zijn eigendom van Manitou en mogen niet zonder toestemming worden gebruikt. Alle rechten voorbehouden. De foto's en diagrammen in deze brochure zijn uitsluitend bedoeld voor raadpleging en informatie.

MANITOU BF SA - Naamloze vennootschap met raad van bestuur - Aandeelkapitaal: 39.668.399 euro - 857 802 508 RCS Nantes