

Technische fiche :

# EMA II 17

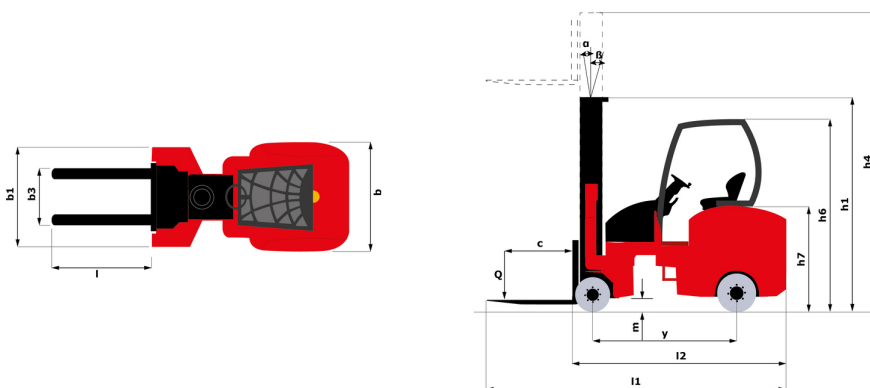
---



 **MANITOU**  
HANDLING YOUR WORLD

	Technische kenmerken		Metrisch
1.1	Fabrikant		Manitou
1.2	Naam model		EMA II 17
1.3	Stroombron		Elektrisch
1.4	Type operator		Zittend
1.5	Max. capaciteit	Q	1700 kg
1.6	Lastwaartepunt	c	500 mm
1.8	Laadafstand, midden van de aandrijfjas tot vork	x	278 mm
1.9	Wielbasis (y)	y	1745 mm
	<b>Weight</b>		
2.1	Eigen gewicht		6000 kg
2.2	Voorasbelasting (belast) / Achterasbelasting (belast)		4250 kg / 3250 kg
2.3	Gewicht vooras onbelast / achteras onbelast		2000 kg / 4000 kg
	<b>Banden</b>		
3.1	Uitrusting banden		PPS
3.2	Afmetingen voorwielen		412 x 152
3.3	Afmetingen achterwielen		457 x 152
3.5	Aantal voorwielen / achterwielen		2 / 2
3.5.2	Aantal aandrijfwielen		2
3.6	Spoorbreedte vooraan	b10	960 mm
3.7	Achterwielmeter	b11	1080 mm
	<b>Dimensions</b>		
4.7	Hoogte van de beschermkooi (cabine)	h6	2260 mm
4.8	Hoogte van de stoel	h7	1200 mm
4.19	Totale lengte	l1	3710 mm
4.20	Lengte tot voorzijde van de vorken	l2	2560 mm
4.21	Totale breedte	b1	1080 mm
4.22	Vorkgedeelte / Breedte vorken / Lengte vorken	s / e / l	40 mm x 100 mm x 1150 mm
4.23	Vorkenbord volgens norm DIN 15173 A/B		2
4.24	Breedte vorkenbord	b3	860 mm
4.31	Bodemvrijheid onder de mast	m1	50 mm
4.32	Bodemvrijheid in het midden van de wielbasis	m2	130 mm
4.33	Gangpadbreedte voor pallets 1000 x 1200 dwarsopname	Ast	1800 mm
4.34	Gangpadbreedte voor pallet 800 x 1200 in lengte	Ast	2000 mm
	<b>Prestatie</b>		
5.1	Rijsnelheid (belast / onbelast)		9 km/h / 9.50 km/h
5.2	Hefsnelheid (belast / onbelast)		0.35 m/s / 0.45 m/s
5.3	Verlagingsnelheid belast / Verlagingsnelheid (onbelast)		0.40 m/s / 0.36 m/s
5.7	Hellingvermogen - belast / onbelast		8 % / 10.50 %
5.10	Bedrijfsrem		Hydraulisch
	<b>Motor</b>		
6.1	Vermogen rijmotor (S2 60 min)		10 kW
6.2	Hefmotorvermogen bij S3 15%		9 kW
6.3	Batterij volgens DIN 43531/35/36 A, B, C		DIN 43595
6.4	Batterij / Batterij capaciteit		48 V / 620 Ah
	<b>Diverse</b>		
8.1	Type snelheidsregeling		Mosfet AC-snelheidsregelaar
8.2	Hydraulische werkdruk voor hulpstukken		200 bar
8.3	Oliedebit voor toebehoren		25 l/min
8.4	Geluidsniveau ter hoogte van oor bestuurder gemeten/gegarandeerd		< 73 dB
8.4	Geluidsniveau aan het oor van de bestuurder volgens DIN 12 053		73 dB

## EMA II 17 - Tekening met afmetingen



## Kenmerken van de masten en restcapaciteiten

Vrije heffing triplex (FLT)		FLT 4200	FLT 4620	FLT 4800	FLT 5010	FLT 5220	FLT 5550	FLT 6000	FLT 6600	FLT 7200	FLT 7620
h1 - Hoogte mast verlaagd *	mm	2300	2440	2500	2570	2640	2750	2900	3150	3400	3590
h2 - Freelift	mm	1480	1620	1680	1750	1820	1930	2080	23300	2580	2770
h3 - Hefhoogte	mm	4200	4620	4800	5010	5220	5550	6000	6600	7200	7620
h4 - Hoogte uitgeschoven mast *	mm	5030	5450	5630	5840	6050	6380	6830	7430	8030	8450
$\alpha / \beta$ - Masthelling (voorzijde / achterzijde)	°	1 / 3	1 / 3	1 / 3	1 / 3	1 / 3	1 / 3	1 / 3	1 / 3	1 / 3	1 / 3
Restcapaciteit met geïntegreerde zijerschuiwing (Industrieel laaddiagram)	kg	1300	1300	1200	1200	1200	1200	1100	950	900	900
Restcapaciteit met geïntegreerde sideshift	kg	1250	1200	1100	1100	1100	1100	1000	900	850	850



 **MANITOU**  
**HANDLING YOUR WORLD**

**Hoofdkantoor**

B.P. 249 - 430 rue de l'Aubinière

44150 Ancenis Cedex - Frankrijk

Tel.: 00 33 (0)2 40 09 10 11 - Fax: 00 33 (0)2 40 09 10 97

[www.manitou.com](http://www.manitou.com)



Deze brochure beschrijft versies en configuratie-opties voor Manitou-producten die met verschillende apparatuur kunnen worden uitgerust. De uitrusting die in deze brochure wordt beschreven, kan standaard, optioneel of niet leverbaar zijn, afhankelijk van de uitvoering. Manitou behoudt zich het recht voor om de weergegeven en beschreven specificaties op elk moment en zonder kennisgeving vooraf te wijzigen. De fabrikant is niet aansprakelijk voor de gegeven specificaties. Neem voor meer informatie contact op met uw Manitou-dealer. Niet-contractueel document. De productbeschrijvingen kunnen afwijken van de werkelijke producten. De lijst met specificaties is niet allesomvattend. De logo's en visuele identiteit van het bedrijf zijn eigendom van Manitou en mogen niet zonder toestemming worden gebruikt. Alle rechten voorbehouden. De foto's en diagrammen in deze brochure zijn uitsluitend bedoeld voor raadpleging en informatie.

MANITOU BF SA - Naamloze vennootschap met raad van bestuur - Aandeelkapitaal: 39.668.399 euro - 857 802 508 RCS Nantes