

Technische fiche :

# **200 ATJ ST5**

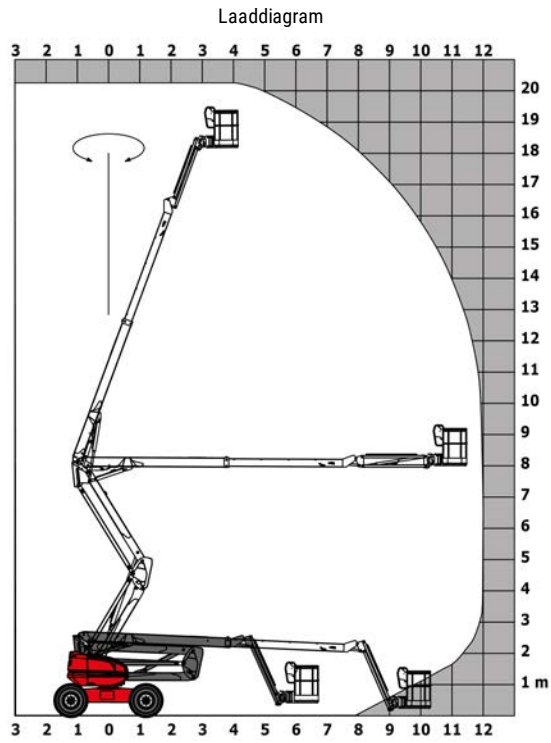
---



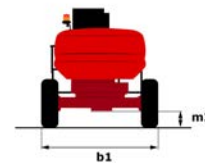
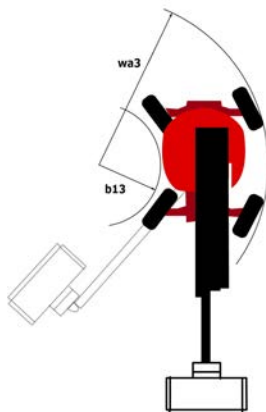
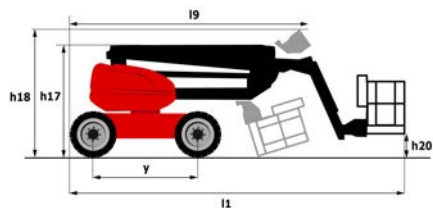
Hoedanigheid		Metrisch
Werkhoogte	h21	20.35 m
Platformhoogte	h7	18.35 m
Max. bereik	r1	12 m
Overhang	h31	8 m
Slingerbeweging (boven / beneden)		+69 ° / -66 °
Platformcapaciteit	Q	230 kg
Rotatie bovenwagen		355 °
Rotatie werkkooi (rechts / links)		90 ° / 90 °
Aantal personen (binnen / buiten)		2 / 2
Gewicht en afmetingen		
Eigen gewicht*		10050 kg
Afmeting van het platform (lengte x breedte)	lp / ep	2.1 m x 0.8 m
Totale breedte	b1	2.47 m
Totale lengte	l1	8.43 m
Totale hoogte	h17	2.7 m
Totale lengte transport	l9	6.24 m
Totale hoogte transport	h18	2.99 m
Vloerhoogte (ingang)	h20	500 mm
Verstelling tegengewicht (bovenwagen aan 90°)	a7	0.11 m
Draaistraal binnenkant	b13	1.26 m
Buitenste draaicirkel	Wa3	3.9 m
Bodemvrijheid in het midden van de wielbasis	m2	0.44 m
Wielbasis (y)	y	2.4 m
Prestatie		
Rijsnelheid - ingetrokken		4.7 km/h
Rijsnelheid - opgeheven		0.8 km/h
Stijgvermogen		40 %
Maximale scheefstand		5 °
Banden		
Uitrusting banden		Cured on foam filled tires
Afmetingen voorwielen / achterwielen		1025 x 365 mm - 1025 x 365 mm
Aandrijfwielen (voor / achter)		2 / 2
Stuurwielen (voor / achter)		2 / 2
Geremde wielen / wielen		0 / 2
Motor/accu		
Merk / Motormodel		Yanmar - 3TNV88C
I.C. Motorvermogen / Vermogen (kW)		34 Hp / 25.5 kW
Diverse		
Bodemdruk		20.65 daN/cm <sup>2</sup>
Hydraulische druk		335 Bar
Inhoud hydraulische tank		80 l
Inhoud brandstoftank		78 l
Naleving van normen		
This machine is in compliance with:		Europese richtlijnen: 2006/42/EG - Machines (herziening EN280:2013) - 2004/108/EG (EMC) - 2006/95/EG (Laagspanning)

\*Varies according to options and standards of the country to which the machine is delivered

# Lastendiagram



# Tekening met afmetingen



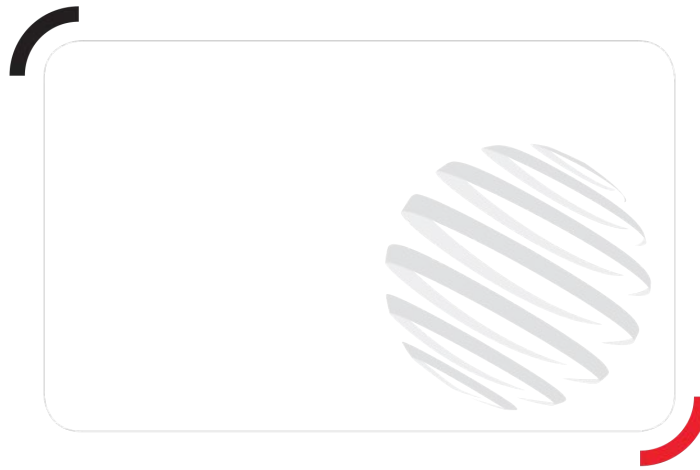
# Uitrusting

## Standaard

4 aandrijfwielen  
 4 gelijktijdige bewegingen  
 4 sturende wielen met Krabmodus  
 Bediening toerental via stang  
 Brandstofmeter met een laag-niveau-indicator  
 CAN bus technologie  
 Claxon en lichtindicator (helling, overbelasting, dalen)  
 Differentieel blokkering op achteras  
 Dodemanspedaal  
 Eco-modus  
 Elektrische noodpomp  
 Engine with DPF  
 Gegalvaniseerde korf 2.100 mm  
 LED rotating beacon  
 Large color screen on turret  
 Proportionele bediening  
 Schakelaar noodstop in werkkooi en op benedenbediening  
 Stop & Go system  
 Urenteller  
 Vooras met beperkte slip  
 Voorziening 230V  
 pendelende vooras

## Optioneel

110- of 230V-stekker met differentieelschakelaar  
 Access control keypad for easy link  
 Afsluitbare afdekkappen op bovenwagen  
 Afsluiting van de batterij  
 Bescherming van bediening beneden  
 Biologisch afbreekbare olie  
 Boordgenerator (3,5 of 5 kW)  
 Continue rotatie bovenwagen  
 Easy link with remote lock  
 Fuel tank locking cap  
 Galvanized basket 2.100 mm with lateral door  
 Gegalvaniseerde korf 2.100 mm  
 Geluidsignaal bij alle bewegingen  
 Geluidsignaal bij rijden  
 Highly capacity battery  
 Oil tank locking cap  
 Olie voor lage temperaturen  
 SPS : Secondary protection system  
 Safety kit (Harnes + helmet)  
 Socket 230 V + differential circuit breaker  
 Startonderbreker met code  
 Voorbereiding luchtslang in mast  
 Water heater  
 Working light



Siège Social

430 rue de l'Aubinière - 44150 Ancenis Cedex - France

Tel: +33(0)2 40 09 10 11 - Fax: +33 (0)2 40 09 10 97

[www.manitou.com](http://www.manitou.com)



Deze publicatie geeft een beschrijving van de versies en configuratiemogelijkheden van de Manitou-producten, waarvan de uitrusting kan verschillen. De afgebeelde uitrustingen in deze brochure kunnen standaard, optioneel of niet leverbaar zijn, afhankelijk van de versies. Manitou behoudt zich het recht voor om op te allen tijde en zonder voorafgaande kennisgeving de vermelde specificaties te wijzigen. De weergegeven specificaties zijn niet bindend voor de fabrikant. Voor meer bijzonderheden kunt u uw Manitou dealer raadplegen. Dit document is niet contractueel. De presentatie van de producten is niet contractueel. Specificatielijst is niet uitputtend. De logo's, evenals de visuele identiteit van de onderneming zijn eigendom van Manitou en mogen niet zonder toestemming worden gebruikt. Alle rechten voorbehouden. De foto's en schema's in deze brochure zijn bedoeld als informatie en zijn indicatief.

MANITOU BF NV - Naamloze vennootschap met raad van bestuur - Kapitaal: 39 668 399 euro - 857 802 508 RCS Nantes