

Technische fiche :

100 VJR

OXYGEN
by MANITOU



 **MANITOU**
HANDLING YOUR WORLD

Hoedanigheid		Metrisch	Imperiaal
Werkhoogte	h21	9.85 m	32 ft 4 in
Vloerhoogte (ingang)	h20	0.51 m	1 ft 8 in
Platformhoogte	h7	7.85 m	25 ft 9 in
Max. bereik		3.15 m	10 ft 4 in
Overhanging		6.67 m	21 ft 11 in
Slingerbeweging (boven / beneden)		+58 ° / -56 °	+58 ° / -56 °
Platformcapaciteit	Q	200 kg	441 lb
Rotatie bovenwagen		350 °	350 °
Aantal personen (binnen / buiten)		2 / 1	2 / 1
Gewicht en afmetingen			
Eigen gewicht*		2650 kg	5842 lb
Afmeting van het platform (lengte x breedte)	lp / ep	1.11 m x 0.93 m	3 ft 8 in x 3 ft 1 in
Totale lengte	l1	2.80 m	9 ft 2 in
Totale breedte	b1	0.99 m	3 ft 3 in
Totale hoogte	h17	1.99 m	6 ft 6 in
Oscillatielengte	l13	1.45 m	4 ft 9 in
Verstelling tegengewicht (bovenwagen aan 90°)	a7	0.09 m	4 in
Tegengewicht overmaat/reiken		0.09 m	4 in
Buitenste draaicirkel	Wa3	2.09 m	6 ft 10 in
Bodemvrijheid onder de stempels	m6	0.03 m	1 in
Bodemvrijheid in het midden van de wielbasis	m2	0.09 m	4 in
Wielbasis (y)	y	1.20 m	3 ft 11 in
Prestatie			
Rijsnelheid - ingetrokken		5 km/h	3 mph
Rijsnelheid - opgeheven		0.65 km/h	0.40 mph
Stijgvermogen		25 %	25 %
Maximale schiefstand		2 °	2 °
Banden			
Uitrusting banden		Solid non-marking tires	Solid non-marking tires
Modellen banden		406 x 127 mm	406 x 127 mm
Aandrijfwielen (voor / achter)		0 / 2	0 / 2
Stuurwielen (voor / achter)		2 / 0	2 / 0
Geremde wielen / wielen		0 / 2	0 / 2
Motor/accu			
Vermogen van de elektrische motor		2 x 1.50 kW	2 x 1.50 kW
Number of hydraulic pump / Capacity of hydraulic pump		2 x 4.20 cm ³	2 x 0.26 in ³
Batterij		24 V	24 V
Batterij capaciteit		250 Ah	250 Ah
Geïntegreerde lader(V) / On-board charger (A)		24 V / 30 A	24 V / 30 A
Diverse			
Number of cycles with STD Battery (HIRD)		29	29
Bodemdruk		11.80 dan/cm ²	171 PSI
Hydraulische druk		140 bar	2031 PSI
Inhoud hydraulische tank		22 l	6 US gal
Trillingen op het geheel handen/armen		< 0.50 m/s ²	< 0.50 m/s ²
Naleving van normen			
This machine is in compliance with:		Europese richtlijnen: 2006/42/EG - Machines (herziening EN280:2013) - 2004/108/EG (EMC) - 2006/95/EG (Laagspanning)	Europese richtlijnen: 2006/42/EG - Machines (herziening EN280:2013) - 2004/108/EG (EMC) - 2006/95/EG (Laagspanning)

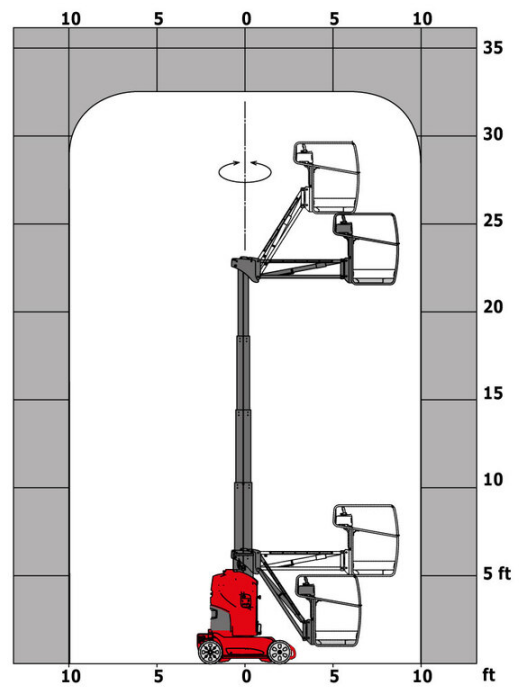
*Varies according to options and standards of the country to which the machine is delivered

100 VJR - Lastendiagram

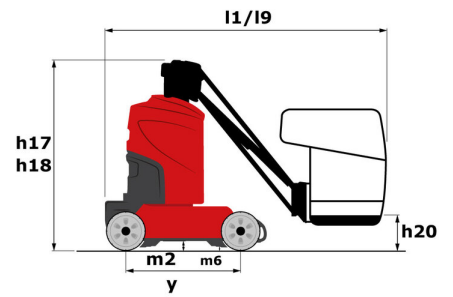
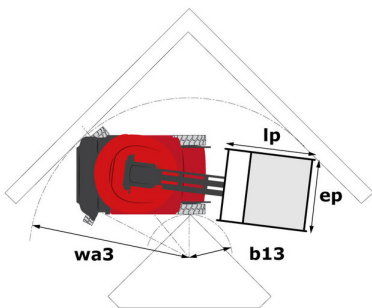
Laaddiagram voor hoogwerkers



Load Chart for MEWP (Imperial)



100 VJR - Tekening met afmetingen



Uitrusting

Standaard

CAN bus technologie
Claxon en lichtindicator (helling, overbelasting, dalen)
Claxon in werkkooi
Fork pockets
Gereedschapskist in gondel
Geïntegreerde diagnosehulp
Gondel met geperforeerde vloer
Handmatige nooddaalfunctie
Hijs- en bevestigingsogen
Indicatorlampje opladen van de accu's
Ingebouwde lader multispanning
Jib
Negatieve remming op achterwielen
Proportionele bediening
Schakelaar noodstop in werkkooi en op benedenbediening
Tractieaccu
Urenteller
Vaste kuilbescherming
niet-markerende volle banden

Optioneel

110- of 230V-stekker met differentieelschakelaar
Audio warning on all motion
Biologisch afbreekbare olie
Easy Link - With access control keypad
Easy link - With remote lock
Gepersonaliseerde verf
Olie voor lage temperaturen
Onderhoudsvrije accu
SMS : Safe Man System
Veiligheidshamas
Voorziening 230V
Werklicht op gondel
Zwaailicht



 **MANITOU**
HANDLING YOUR WORLD

Hoofdkantoor

B.P. 249 - 430 rue de l'Aubinière

44150 Ancenis Cedex - Frankrijk

Tel.: 00 33 (0)2 40 09 10 11 - Fax: 00 33 (0)2 40 09 10 97

www.manitou.com



Deze brochure beschrijft versies en configuratie-opties voor Manitou-producten die met verschillende apparatuur kunnen worden uitgerust. De uitrusting die in deze brochure wordt beschreven, kan standaard, optioneel of niet leverbaar zijn, afhankelijk van de uitvoering. Manitou behoudt zich het recht voor om de weergegeven en beschreven specificaties op elk moment en zonder kennisgeving vooraf te wijzigen. De fabrikant is niet aansprakelijk voor de gegeven specificaties. Neem voor meer informatie contact op met uw Manitou-dealer. Niet-contractueel document. De productbeschrijvingen kunnen afwijken van de werkelijke producten. De lijst met specificaties is niet allesomvattend. De logo's en visuele identiteit van het bedrijf zijn eigendom van Manitou en mogen niet zonder toestemming worden gebruikt. Alle rechten voorbehouden. De foto's en diagrammen in deze brochure zijn uitsluitend bedoeld voor raadpleging en informatie.

MANITOU BF SA - Naamloze vennootschap met raad van bestuur - Aandeelkapitaal: 39.668.399 euro - 857 802 508 RCS Nantes