

Technische fiche :

M 30-4 ST5

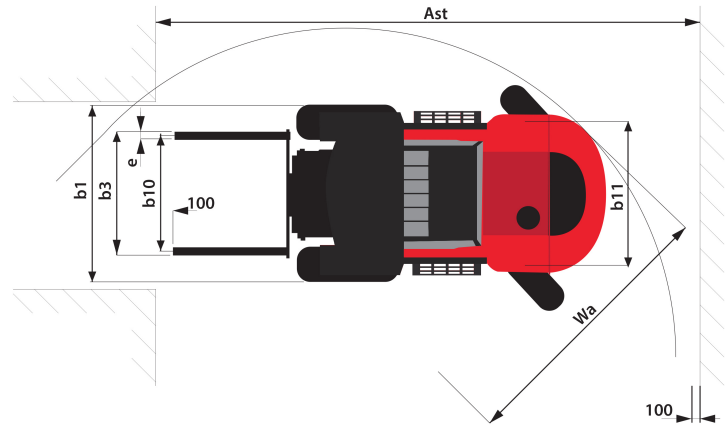
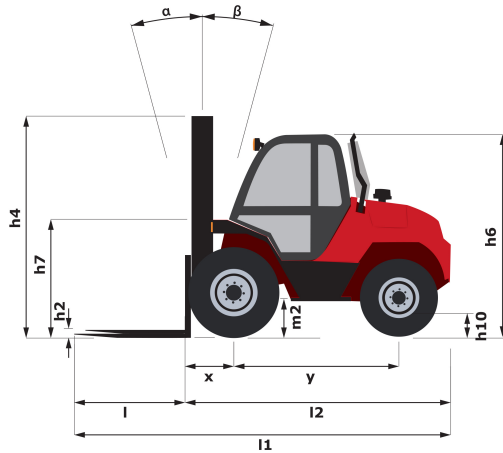


		Technische kenmerken		Metrisch
1.1		Fabrikant		MANITOU
1.2		Naam model		M 30-4 ST5
1.3		Stroombron		Diesel
1.4		Type operator		Zittend
1.5		Max. capaciteit	Q	3000 kg
1.6		Lastzwaartepunt	c	500 mm
1.8		Laadafstand, midden van de aandrijfas tot vork	x	747 mm
1.9		Wielbasis (y)	y	1995 mm
		Weight		
2.1		Eigen gewicht		5965 kg
2.2		Voorasbelasting (belast) / Achterasbelasting (belast)		7490 kg / 1475 kg
2.3		Gewicht vooras onbelast / achteras onbelast		2155 kg / 3810 kg
		Banden		
3.1		Uitrusting banden		Pneumatisch
3.2		Afmetingen voorwielen		405/70-20 149B 1323
3.3		Afmetingen achterwielen		10,5-18 12PR 1317
3.5		Aantal voorwielen / achterwielen		2 / 2
3.5.2		Aantal aandrijfwielen		4
3.6		Spoorbreedte vooraan	b10	1520 mm
3.7		Achterwielmeter	b11	1630 mm
		Dimensions		
4.1		Tilgraad van mast vooruit (graden) / achteruit (graden)	α / β	6 / 12
4.7		Hoogte van de beschermkooi (cabine) / Totale hoogte van de lage beschermkap (buggy-versie)	h6 / h6*	2458 mm / 2458 mm
4.8		Hoogte van de stoel	h7	1426 mm
4.19		Totale lengte	l1	4701 mm
4.20		Lengte tot voorzijde van de vorken	l2	3501 mm
4.21		Totale breedte	b1	1927 mm
4.22		Vorkgedeelte x Breedte vorken x Lengte vorken	s / e / l	40 mm x 125 mm / 1200 mm
4.23		Vorkenbord volgens norm DIN 15173 A/B		FEM 3A
4.24		Breedte vorkenbord	b3	1470 mm
4.31		Bodemvrijheid onder de mast	m1	399 mm
4.32		Bodemvrijheid in het midden van de wielbasis	m2	395 mm
4.33		Gangpadbreedte voor pallet 1000 x 1200 dwars	Ast	6180 mm
4.34		Gangpadbreedte voor pallet 800 x 1200 in lengte	Ast	6180 mm
4.35		Draaicirkel	Wa	4030 mm
		Prestatie		
5.1		Rijsnelheid (belast / onbelast)		10 km/h / 22 km/h
5.2		Hefsnelheid (belast / onbelast)		0,6 m/s / 0,6 m/s
5.3		Verlagingsnelheid belast / Verlagingsnelheid (onbelast)		0,4 m/s / 0,4 m/s
5.5		Trekkracht / Trekkracht van de trekstang (onbelast)		6290 daN / 4250 daN
5.10		Bedrijfsrem		Hydraulisch
		Motor		
7.1		Merk / Motormodel		Deutz / TCD 2,9
7.2		Motorvermogen volgens ISO 1585		55 kW
7.3		Nominaal toerental		2300 rpm
7.4		Aantal cilinders / Capaciteit van cilinders		4 - 2925 cm ³

7.5
8.1
8.2
8.3
8.4

Motor		
Fuel consumption according to VDI cycle		6.6 I/h
Diverse		
Type snelheidsregeling		Elektrisch
Hydraulische werkdruk voor hulpstukken		185 Bar
Oliedebit voor toebehoren		97 l/min
Geluidsniveau aan het oor van de bestuurder volgens DIN 12 053		78 dB(A)

Tekening met afmetingen

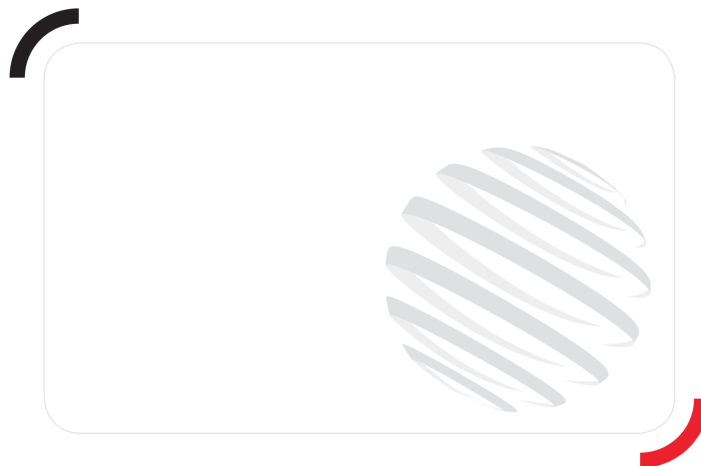


Kenmerken van de masten en restcapaciteiten

Volledige zichtbaarheid duplex		FVD 37	FVD 45
h1 - Hoogte mast verlaagd *	mm	2689	3129
h4 - Hoogte uitgeschoven mast *	mm	4619	5419
h3 - Max. hijshoogte	mm	3700	4500
α / β - Masthelling (voorzijde / achterzijde)	°	6 / 12	6 / 12

Vrije heffing triplex		FLT 43	FLT 50	FLT 65
h2 - Freelift	mm	1573	1833	2523
h1 - Hoogte mast verlaagd *	mm	2429	2689	3379
h4 - Hoogte uitgeschoven mast *	mm	5227	5927	7427
h3 - Max. hijshoogte	mm	4300	5000	6500
α / β - Masthelling (voorzijde / achterzijde)	°	6 / 12	6 / 12	6 / 12

Volledige zichtbaarheid triplex		FVT 55	FVT 70
h1 - Hoogte mast verlaagd *	mm	2959	3629
h4 - Hoogte uitgeschoven mast *	mm	6557	8227
h3 - Max. hijshoogte	mm	5500	7000
α / β - Masthelling (voorzijde / achterzijde)	°	6 / 10	6 / 10



MANITOU **HANDLING YOUR WORLD**

Siège Social

430 rue de l'Aubinière - 44150 Ancenis Cedex - France

Tel: +33(0)2 40 09 10 11 - Fax: +33 (0)2 40 09 10 97

www.manitou.com



Deze publicatie geeft een beschrijving van de versies en configuratiemogelijkheden van de Manitou-producten, waarvan de uitrusting kan verschillen. De afgebeelde uitrustingen in deze brochure kunnen standaard, optioneel of niet leverbaar zijn, afhankelijk van de versies. Manitou behoudt zich het recht voor om op te allen tijde en zonder voorafgaande kennisgeving de vermelde specificaties te wijzigen. De weergegeven specificaties zijn niet bindend voor de fabrikant. Voor meer bijzonderheden kunt u uw Manitou dealer raadplegen. Dit document is niet contractueel. De presentatie van de producten is niet contractueel. Specificatielijst is niet uitputtend. De logo's, evenals de visuele identiteit van de onderneming zijn eigendom van Manitou en mogen niet zonder toestemming worden gebruikt. Alle rechten voorbehouden. De foto's en schema's in deze brochure zijn bedoeld als informatie en zijn indicatief.

MANITOU BF NV - Naamloze vennootschap met raad van bestuur - Kapitaal: 39 668 399 euro - 857 802 508 RCS Nantes