

Nederlands

Verreiker voor landbouw

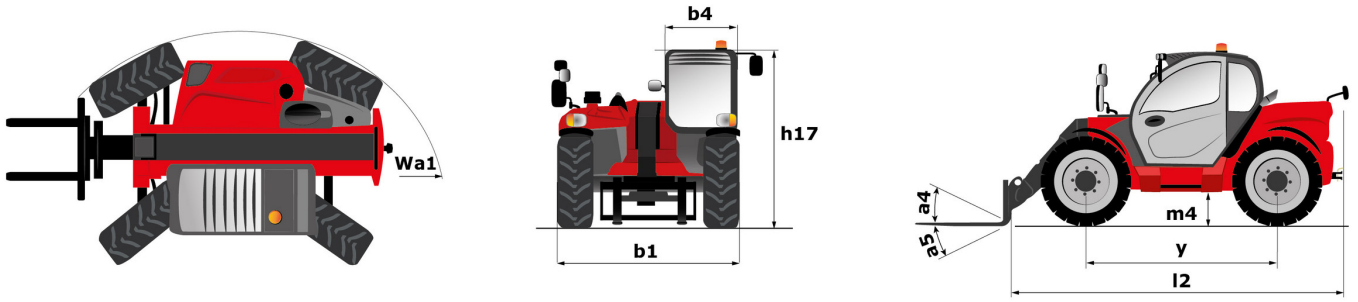
MLT NewAg

MLT 730-115 V

MACHINEBOOK

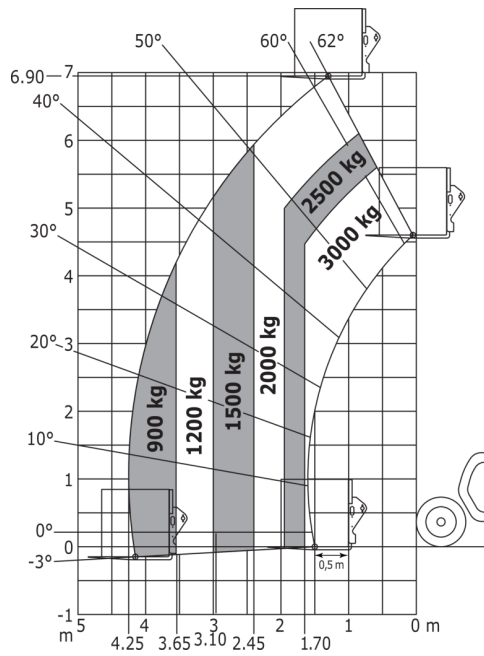


Hoedanigheid		Metrisch
Max. capaciteit	Q	3000 kg
Max. hijshoogte	h3	6.90 m
Max. bereik		4.25 m
Max. verplaatsing in de hoogte		1.30 m
Lostrekkracht aan de bak		4633 daN
Gewicht en afmetingen		
Onbelast gewicht (met vorken)		7140 kg
Bodemvrijheid machine	m4	0.39 m
Wielbasis (y)	y	2.69 m
Overall length to carriage (with hitch)	l11	5.08 m
Overall length to carriage (without hitch)	l3	4.93 m
Voorste overhang		1.55 m
Totale breedte	b1	2.13 m
Totale breedte cabine	b4	0.95 m
Totale hoogte	h17	2.34 m
Storhoek	a5	133 °
Graafhoek	a4	13 °
Draaistraal (buitenkant wielen)	Wa1	3.68 m
Modellen banden		Alliance - A580 - 405/70 R24 152A8
Aandrijfwielen (voor / achter)		2 / 2
Stuurwielen (voor / achter)		2 / 2
Prestatie		
Heffen		5.80 s
Verlagen		5.70 s
Uitschuiven uitschuifbare arm		6.60 s
Intrekken uitschuifbare arm		3.80 s
Graven		3 s
Storten		2.50 s
Motor		
Merk		Deutz
Motomorm		Stage V
Motomodel		TCD 3.6 L4
Aantal cilinders - Capaciteit van cilinders		4 - 3621 cm ³
I.C. Motorvermogen / Vermogen		116 Hp / 85 kW
Max. koppel / Motorkoppel		460 Nm @1600 rpm
Trekkracht		5850 daN
Automatisch ontstoppingsstelsel van de radiators		Standaard
Motorkoelingsstelsel		4 radiatoren (water + lucht + olie + diesel)
HVO validated (according to EN 15940 standard)		Ja
Transmissie		
Type		M-Varioshift
Aantal versnellingen (vooruit / achteruit)		2 / 2
Max. verplaatsingsnelheid (kan variëren volgens de toepasselijke reglementering)		40 km/h
Differentieelslot		Limited slip differential on front axle
Handrem		Handmatig
Bedrijfsrem		Oil-Immersed multi-discs braking on front axles
Hydraulisch		
Pomptype		Tandwielpomp
Hydraulisch debiet - Hydraulische druk		106 l/min - 250 bar
Verdeler "Flow sharing"		Optie
Tankinhoud		
Inhoud brandstoftank		78 l
Dieselluitlaatvloeistof (type AdBlue®)		13 l
Geluid en trillingen		
Lawaai op de bestuurdersplaats (LpA) getest volgens norm NF EN 12053		73 dB
Lawaai in de omgeving (LWA)		106 dB
Trillingen op het geheel handen/armen		< 2.50 m/s ²
Diverse		
Homologatie van de trekker		Homologatie van de trekker
Veiligheid cabinehomologatie		ROPS - FOPS level 2 cab
Commando's		JSM



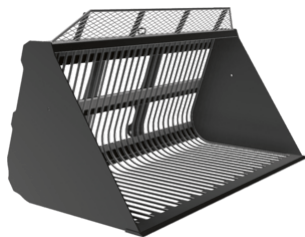
MLT 730-115 V - LASTENDIAGRAM

Machine op banden met vorken



BAKKEN

Bietenbak



Bietenbak - BSB 2450 / 2500

Afstand tot zwaartepunt	Capaciteit	Capaciteit van de koepel	Gewicht	Totale hoogte	Totale lengte
502 mm	1390 kg	2500 l	520 kg	1380 mm	1375 mm
Breedte	Diepte	Referentienummer			
2450 mm	1280 mm	757953			

Verplichte uitrusting van machines : ✕

BAKKEN

Pelicaanbak



Pelicaanbak - BG 2100 / 1200 FO

Afstand tot zwaartepunt	Capaciteit	Capaciteit van de koepel	Slagcapaciteit	Gewicht	Totale lengte
396 mm	1200 kg	1200 l	740 l	720 kg	1256 mm
Breedte	Gesloten grijphoogte	Geopende grijphoogte	Referentienummer		
2100 mm	1033 mm	1675 mm	52647329		

Verplichte uitrusting van machines : ☺☺



Pelicaanbak - BG 2300 / 1350 FO

Afstand tot zwaartepunt	Capaciteit	Capaciteit van de koepel	Slagcapaciteit	Gewicht	Totale lengte
408 mm	1335 kg	1335 l	813 l	763 kg	1256 mm
Breedte	Gesloten grijphoogte	Geopende grijphoogte	Referentienummer		
2300 mm	1031 mm	1675 mm	52647331		

Verplichte uitrusting van machines : ☺☺



Pelicaanbak - BG 2450 / 1400 FO

Afstand tot zwaartepunt	Capaciteit	Capaciteit van de koepel	Slagcapaciteit	Gewicht	Totale lengte
407 mm	1426 kg	1426 l	868 l	803 kg	1256 mm
Breedte	Gesloten grijphoogte	Geopende grijphoogte	Referentienummer		
2450 mm	1033 mm	1675 mm	52647333		

Verplichte uitrusting van machines : ☺☺



Pelicaanbak - BG 2450 / 1700 FO

Capaciteit	Capaciteit van de koepel	Slagcapaciteit	Gewicht	Totale lengte	Breedte
1695 kg	1695 l	1150 l	870 kg	1367 mm	2450 mm
Gesloten grijphoogte	Geopende grijphoogte	Referentienummer			
1124 mm	1886 mm	52549810			

Verplichte uitrusting van machines : 

BAKKEN

Pelicaanbak (met gelaste tanden)



Pelicaanbak (met gelaste tanden) - BG 2100 / 1200 WE

Afstand tot zwaartepunt	Capaciteit	Capaciteit van de koepel	Slagcapaciteit	Gewicht	Totale lengte
412 mm	1200 kg	1200 l	740 l	745 kg	1280 mm
Breedte	Gesloten grijphoogte	Geopende grijphoogte	Referentienummer		
2100 mm	1032 mm	1776 mm	52647328		

Verplichte uitrusting van machines : 



Pelicaanbak (met gelaste tanden) - BG 2300 / 1350 WE

Afstand tot zwaartepunt	Capaciteit	Capaciteit van de koepel	Slagcapaciteit	Gewicht	Totale lengte
413 mm	1335 kg	1335 l	813 l	785 kg	1280 mm
Breedte	Gesloten grijphoogte	Geopende grijphoogte	Referentienummer		
2300 mm	1031 mm	1776 mm	52647330		

Verplichte uitrusting van machines : 



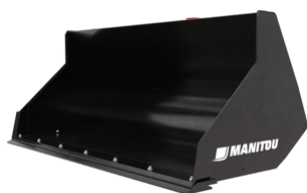
Pelicaanbak (met gelaste tanden) - BG 2450 / 1400 WE

Afstand tot zwaartepunt	Capaciteit	Capaciteit van de koepel	Slagcapaciteit	Gewicht	Totale lengte
418 mm	1426 kg	1426 l	868 l	813 kg	1280 mm
Breedte	Gesloten grijphoogte	Geopende grijphoogte	Referentienummer		
2450 mm	1033 mm	1776 mm	52647332		

Verplichte uitrusting van machines : 

BAKKEN

Schepbak



Schepbak - CBR 850 / 2100

Capaciteit	Capaciteit van de koepel	Slagcapaciteit	Gewicht	Totale hoogte	Totale lengte
1770 kg	843 l	685 l	358 kg	775 mm	838 mm
Breedte	Referentienummer				
2100 mm	653047				

Verplichte uitrusting van machines : ✕



Schepbak - CBR 900 / 2250

Capaciteit	Capaciteit van de koepel	Slagcapaciteit	Gewicht	Totale hoogte	Totale lengte
1898 kg	904 l	736 l	360 kg	775 mm	815 mm
Breedte	Referentienummer	Referentienummer TSDL	Referentienummer E-RECO		
2250 mm	653749	52000365	921281		

Verplichte uitrusting van machines : ✕

BAKKEN

Schepbak



Schepbak - CBC 750L / 2100

Afstand tot zwaartepunt	Capaciteit	Capaciteit van de koepel	Slagcapaciteit	Gewicht	Totale hoogte
360 mm	1613 kg	768 l	616 l	345 kg	810 mm
Totale lengte	Breedte	Referentienummer			
1048 mm	2100 mm	654475			

Verplichte uitrusting van machines : ✕



Schepbak - CBC 800L / 2250

Afstand tot zwaartepunt	Capaciteit	Capaciteit van de koepel	Slagcapaciteit	Gewicht	Totale hoogte
355 mm	1709 kg	814 l	666 l	366 kg	810 mm
Totale lengte	Breedte	Referentienummer	Referentienummer TSDL		
1026 mm	2250 mm	654471	52000363		

Verplichte uitrusting van machines : ✕

BAKKEN

Schepbak - Essentieel



Schepbak - Essentieel - BGP 2000 / 800 Essential

Afstand tot zwaartepunt	Capaciteit	Capaciteit van de koepel	Slagcapaciteit	Gewicht	Totale hoogte
425 mm	1684 kg	802 l	622 l	345 kg	786 mm
Totale lengte	Breedte	Diepte	Referentienummer		
925 mm	2000 mm	817 mm	52688160		

Verplichte uitrusting van machines : ✕

BAKKEN

Uitkuilbak



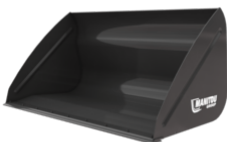
Uitkuilbak - CRS 2350 / 1800

Capaciteit	Capaciteit van de koepel	Gewicht	Breedte	Referentienummer
1800 kg	1800 l	900 kg	2350 mm	52612542

Verplichte uitrusting van machines :  + 

BAKKEN

Volumebak

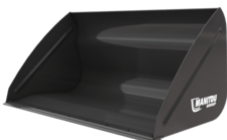


Volumebak - CBA 1500 / 2450

Afstand tot zwaartepunt	Capaciteit	Capaciteit van de koepel	Slagcapaciteit	Gewicht	Totale hoogte
542 mm	1529 kg	1529 l	1101 l	500 kg	997 mm
Totale lengte	Breedte	Referentienummer	Referentienummer slijtplaat met bouten (LDR)		
1170 mm	2450 mm	570547	570548		

Verplichte uitrusting van machines : ✕

Volumebak - CBA 1700L / 2100



Afstand tot zwaartepunt	Capaciteit	Capaciteit van de koepel	Slagcapaciteit	Gewicht	Totale hoogte
440 mm	1703 kg	1703 l	1271 l	512 kg	1150 mm
Totale lengte	Breedte	Referentienummer	Referentienummer slijtplaat met bouten (LDR)		
1190 mm	2100 mm	570549	52610570		

Verplichte uitrusting van machines : ✕

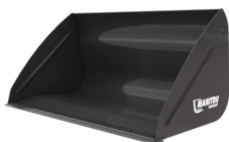
Volumebak - CBA 2000 / 2450



Afstand tot zwaartepunt	Capaciteit	Capaciteit van de koepel	Slagcapaciteit	Gewicht	Totale hoogte
485 mm	2010 kg	2010 l	1484 l	557 kg	1150 mm
Totale lengte	Breedte	Referentienummer	Referentienummer slijtplaat met bouten (LDR)		
1204 mm	2450 mm	570551	570552		

Verplichte uitrusting van machines : ✕

Volumebak - CBA 2000L / 2250



Afstand tot zwaartepunt	Capaciteit	Capaciteit van de koepel	Slagcapaciteit	Gewicht	Totale hoogte
664 mm	1970 kg	1970 l	1456 l	585 kg	1104 mm
Totale lengte	Breedte	Referentienummer	Referentienummer slijtplaat met bouten (LDR)		
1422 mm	2250 mm	790540	790541		

Verplichte uitrusting van machines : ✕

KLEMMEN

Balenklem



Balenklem - CLBW 800

Capaciteit	Gewicht	Totale hoogte	Totale lengte	Breedte	Referentienummer
800 kg	227 kg	810 mm	1386 mm	1587 mm	52000813

Verplichte uitrusting van machines : 



Balenklem - CLBW 1500

Capaciteit	Gewicht	Totale hoogte	Totale lengte	Breedte	Referentienummer
1500 kg	251 kg	810 mm	1490 mm	1587 mm	52001012

Verplichte uitrusting van machines : 

KLEMMEN

Balenklem voor intensief gebruik**Balenklem voor intensief gebruik - Lower Tines**

Gewicht	Totale lengte	Diameter	Referentienummer
35 kg	680 mm	35 mm	790521

**Balenklem voor intensief gebruik - P2BG 2x4**

Capaciteit	Gewicht	Totale hoogte	Totale lengte	Breedte	Lengte armen
1800 kg	283 kg	1776 mm	1047 mm	1090 mm	600 mm
Referentienummer					
790518					

Verplichte uitrusting van machines : 

KLEMMEN

Balenklem voor rechthoekige balen**Balenklem voor rechthoekige balen - CLBSW 2000 / 1000**

Capaciteit	Gewicht	Totale hoogte	Totale lengte	Breedte	Lengte armen
1000 kg	483 kg	679 mm	1849 mm	1525 mm	1000 mm
Referentienummer					
52000812					

Verplichte uitrusting van machines : 

KLEMMEN

Klassieke balenklem**Klassieke balenklem - CLBR 2x3**

Capaciteit	Gewicht	Totale hoogte	Totale lengte	Lengte vorken	Breedte
1200 kg	235 kg	1382 mm	1082 mm	335 mm	1090 mm
Lengte armen		Referentienummer			
700 mm		52001013			

Verplichte uitrusting van machines : 



Klassieke balenklem - PBG 2x4

Capaciteit	Gewicht	Totale hoogte	Totale lengte	Lengte vorken	Breedte
1800 kg	235 kg	1381 mm	1031 mm	335 mm	1090 mm
Lengte armen	Referentienummer				
600 mm	757612				

Verplichte uitrusting van machines :

KLEMMEN

Multifunctionele balenklem



Multifunctionele balenklem - MBC 2x3

Capaciteit	Gewicht	Totale hoogte	Totale lengte	Breedte over vorken	Breedte
800 kg	290 kg	1084 mm	1454 mm	375 mm	1196 mm
Referentienummer					
790506					

Verplichte uitrusting van machines :

KLEMMEN

Super compacte balenklem



Super compacte balenklem - PBG 2x2

Capaciteit	Gewicht	Totale hoogte	Totale lengte	Lengte vorken	Breedte
800 kg	156 kg	869 mm	922 mm	335 mm	1090 mm
Lengte armen	Referentienummer				
500 mm	757639				

Verplichte uitrusting van machines :

VORKDRAGERS

Vast vorkenbord



Vast vorkenbord - PFB 35N 1260

Capaciteit	Gewicht	Breedte	Referentienummer
3500 kg	93 kg	1302 mm	653744

Verplichte uitrusting van machines : ✕



Vast vorkenbord - PFB 35N 1470

Capaciteit	Gewicht	Breedte	Referentienummer
3500 kg	117 kg	1512 mm	653745

Verplichte uitrusting van machines : ✕



Vast vorkenbord - PFB 35N 1580

Capaciteit	Gewicht	Breedte	Referentienummer
3500 kg	122 kg	1622 mm	653746

Verplichte uitrusting van machines : ✕

VORKDRAGERS

Verstelbare vorkschort met load backslash (MLT - MT)



Verstelbare vorkschort met load backslash (MLT - MT) - PFB 35N 1260 LB

Capaciteit	Gewicht	Totale hoogte	Breedte
3500 kg	130 kg	1185 mm	1284 mm

Verplichte uitrusting van machines : ✕



Verstelbare vorkschort met load backslash (MLT - MT) - PFB 35N 1470 LB

Capaciteit	Gewicht	Totale hoogte	Breedte
3500 kg	158 kg	1185 mm	1494 mm

Verplichte uitrusting van machines : ✕

VORKDRAGERS

Vlottend vorkenbord (MLT - MT)



Vlottend vorkenbord (MLT - MT) - TFF 35 MT (a)

Capaciteit	Breedte
3500 kg	1140 mm

Verplichte uitrusting van machines : ✕

Vlottend vorkenbord (MLT - MT) - TFF 35 MT (c)



Capaciteit	Breedte
3500 kg	1400 mm

Verplichte uitrusting van machines : ✕

VORKEN EN GRIJPERS

Balenvork



Balenvork - FB 1900 / 1700

Capaciteit	Gewicht	Totale hoogte	Totale lengte	Lengte vorken	Breedte over vorken
1700 kg	215 kg	2236 mm	1341 mm	1010 mm	600 mm
Breedte	Referentienummer				
1878 mm	790699				

Verplichte uitrusting van machines : ✕

VORKEN EN GRIJPERS

Kuilhapper



Kuilhapper - SHG 1800 / 1350

Capaciteit	Capaciteit van de koepel	Gewicht	Totale lengte	Breedte	Gesloten grijphoogte
1184 kg	1315 l	749 kg	1295 mm	1854 mm	1010 mm
Geopende grijphoogte	Diepte	Referentienummer			
1475 mm	850 mm	52000381			

Verplichte uitrusting van machines : ☺☺

VORKEN EN GRIJPERS

Mestriek met klauw



Mestriek met klauw - FFGR 1950

Capaciteit	Capaciteit van de koepel	Gewicht	Totale lengte	Lengte vorken	Breedte over vorken
1580 kg	1000 l	477 kg	1322 mm	810 mm	225 mm
Breedte	Gesloten grijphoogte	Geopende grijphoogte	Referentienummer		
1950 mm	1138 mm	1625 mm	751404		

Verplichte uitrusting van machines :



Mestriek met klauw - FFGR 2100

Capaciteit	Capaciteit van de koepel	Gewicht	Totale lengte	Lengte vorken	Breedte over vorken
1700 kg	1100 l	492 kg	1322 mm	810 mm	225 mm
Breedte	Gesloten grijphoogte	Geopende grijphoogte	Referentienummer		
2100 mm	1138 mm	1636 mm	751403		

Verplichte uitrusting van machines :



Mestriek met klauw - FFGR 2400

Capaciteit	Capaciteit van de koepel	Gewicht	Totale lengte	Lengte vorken	Breedte over vorken
1700 kg	1300 l	528 kg	1325 mm	810 mm	225 mm
Breedte	Gesloten grijphoogte	Geopende grijphoogte	Referentienummer		
2400 mm	1138 mm	1615 mm	751405		

Verplichte uitrusting van machines :

GIEKEN

Big bag handler



Big bag handler - HBB 1500 / 2400

Afstand tot zwaartepunt	Capaciteit	Gewicht	Totale hoogte	Totale lengte	Breedte over vorken
388 mm	2400 kg	186 kg	1322 mm	1643 mm	750 mm
Breedte	Referentienummer	Referentienummer E-RECO	Referentievorkenbord schranklader	4 point Carriage	Euro Carriage
1356 mm	52781808	931627	52578030	52742058	52742059

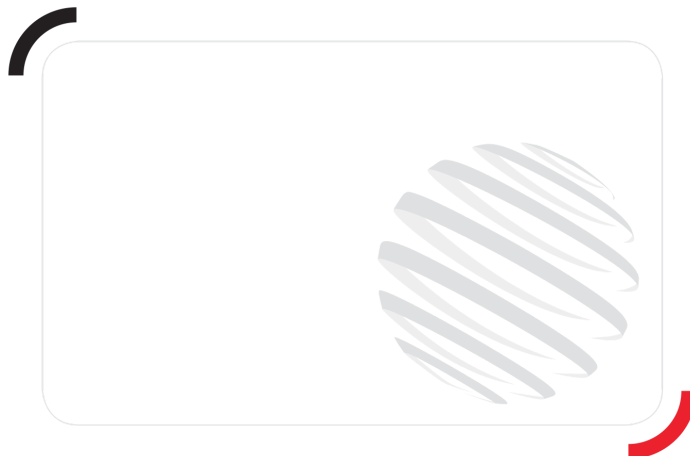
Verplichte uitrusting van machines :

DIVERSE VOORZETSTUKKEN

Mand materialen**Mand materialen - MB 2000 / 1000**

Afstand tot zwaartepunt	Capaciteit	Gewicht	Totale hoogte	Totale lengte	Breedte
694 mm	1000 kg	400 kg	1215 mm	1632 mm	2056 mm
Diepte	Referentienummer				
1120 mm	52596600				

Verplichte uitrusting van machines : X



Hoofdkantoor

B.P. 249 - 430 rue de l'Aubinière

44150 Ancenis Cedex - Frankrijk

Tel.: 00 33 (0)2 40 09 10 11 - Fax: 00 33 (0)2 40 09 10 97

www.manitou.com



Deze brochure beschrijft versies en configuratie-opties voor Manitou-producten die met verschillende apparatuur kunnen worden uitgerust. De uitrusting die in deze brochure wordt beschreven, kan standaard, optioneel of niet leverbaar zijn, afhankelijk van de uitvoering. Manitou behoudt zich het recht voor om de weergegeven en beschreven specificaties op elk moment en zonder kennisgeving vooraf te wijzigen. De fabrikant is niet aansprakelijk voor de gegeven specificaties. Neem voor meer informatie contact op met uw Manitou-dealer. Niet-contractueel document. De productbeschrijvingen kunnen afwijken van de werkelijke producten. De lijst met specificaties is niet allesomvattend. De logo's en visuele identiteit van het bedrijf zijn eigendom van Manitou en mogen niet zonder toestemming worden gebruikt. Alle rechten voorbehouden. De foto's en diagrammen in deze brochure zijn uitsluitend bedoeld voor raadpleging en informatie.
MANITOU BF SA - Naamloze vennootschap met raad van bestuur - Aandeelkapitaal: 39.668.399 euro - 857 802 508 RCS Nantes