

Technische fiche :

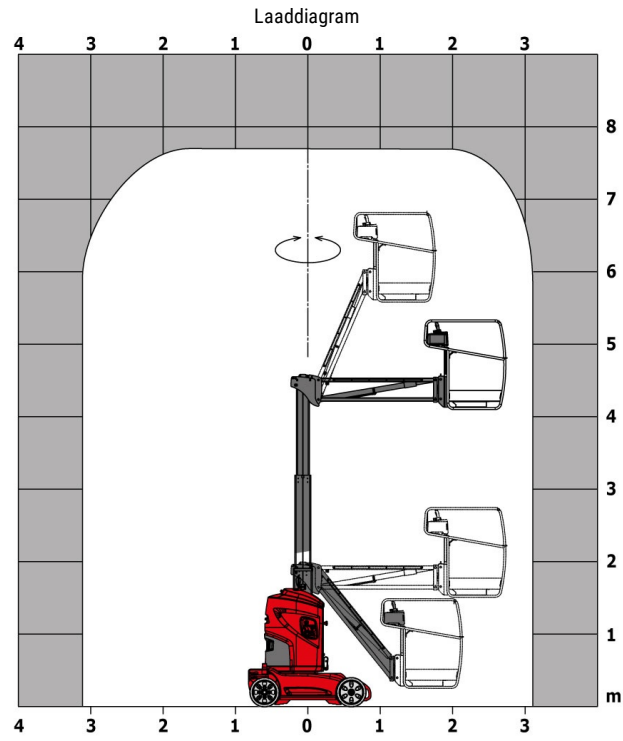
80 VJR



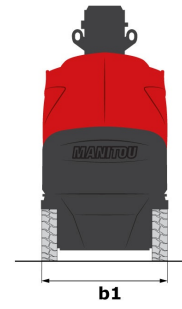
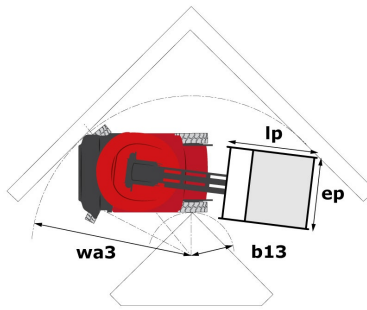
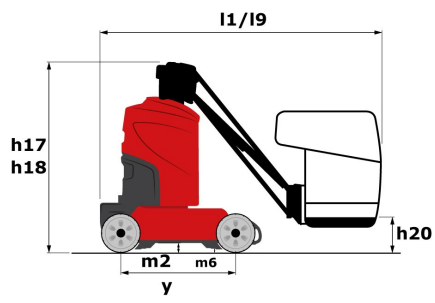
Hoedanigheid		Metrisch
Werkhoogte	h21	7.65 m
Platformhoogte	h7	5.65 m
Max. bereik	r1	3.24 m
Overhanging	h31	4.235 m
Slingerbeweging (beneden)		+70 °
Platformcapaciteit	Q	200 kg
Rotatie bovenwagen		350 °
Aantal personen (binnen / buiten)		2 / 1
Gewicht en afmetingen		
Eigen gewicht*		2250 kg
Afmeting van het platform (lengte x breedte)	lp / ep	1.11 m x 0.93 m
Totale breedte	b1	0.99 m
Totale lengte	l1	2.95 m
Totale hoogte	h17	1.99 m
Vloerhoogte (ingang)	h20	0.47 m
Oscillatielengte	l13	1.5 m
Verstelling tegengewicht (bovenwagen aan 90°)	a7	0.09 m
Draaistraal binnenkant	b13	0.59 m
Buitenste draaicirkel	Wa3	2.09 m
Ground clearance with pothole guards deployed	m6	0.02 m
Bodemvrijheid in het midden van de wielbasis	m2	0.09 m
Wielbasis (y)	y	1.2 m
Prestatie		
Rijsnelheid - ingetrokken		4.5 km/h
Rijsnelheid - opgeheven		0.6 km/h
Stijgvormogen		25 %
Maximale scheefstand		2 °
Banden		
Uitrusting banden		Solid non-marking tires
Afmetingen voorwielen		0,41x0,13m
Aandrijfwielen (voor / achter)		0 / 2
Stuurwielen (voor / achter)		2 / 0
Geremde wielen / wielen		0 / 2
Motor/accu		
Vermogen van de elektrische motor		2 x 1.5 kW
Elektrische pomp		3 kW
Number of hydraulic pump / Capacity of hydraulic pump		2 x 4.20 cm³
Batterij / Batterijcapaciteit		24 V / 250 Ah
Geïntegreerde lader (V) / Integrated charger (A)		24 V / 30 A
Diverse		
Number of cycles with STD Battery (HIRD)		32
Bodemdruk		11.1 daN/cm²
Hydraulische druk		140 Bar
Inhoud hydraulische tank		22 l
Trillingen op het geheel handen/armen		< 2.5 m/s²
Naleving van normen		
This machine is in compliance with:		Europese richtlijnen: 2006/42/EG - Machines (herziening EN280:2013) - 2004/108/EG (EMC) - 2006/95/EG (Laagspanning)

*Varies according to options and standards of the country to which the machine is delivered

Lastendiagram



Tekening met afmetingen



Uitrusting

Standaard

CAN bus technologie

Claxon en lichtindicator (helling, overbelasting, dalen)

Fork pockets

Gereedschapskist in gondel

Geïntegreerde diagnosehulp

Handmatige nooddaalfunctie

Hijs- en bevestigingsogen

Indicatorlampje opladen van de accu's

Ingebouwde lader

Jib

Negatieve remming op achterwielen

Proportionele bediening

Schakelaar noodstop in werkkooi en op benedenbediening

Tractieaccu

Urenteller

Vaste kuilbescherming

geperforeerde mand

niet-markerende volle banden

Optioneel

110- of 230V-stekker met differentieelschakelaar

Biologisch afbreekbare olie

Gecentraliseerde accuvulling

Geluidsignaal bij alle bewegingen

Gepersonaliseerde verf

Olie voor lage temperaturen

Onderhoudsvrije accu

SMS : Safe Man System

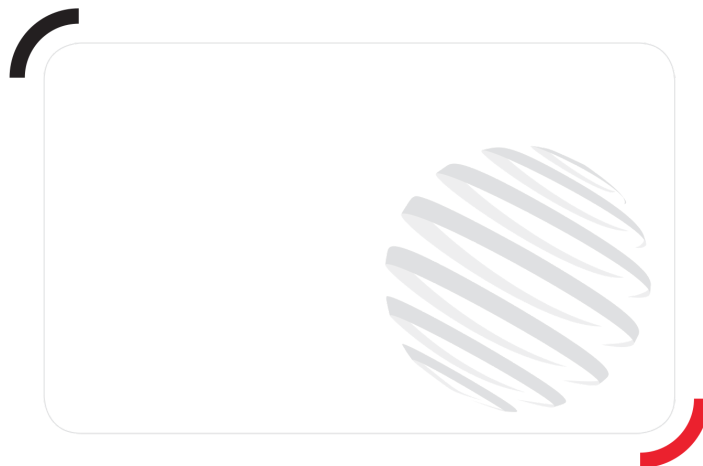
Veiligheidshamas

Vorbereiding luchtslang in mast

Voorziening 230V

Working light

Zwaailicht



 **MANITOU**
HANDLING YOUR WORLD

Siège Social

430 rue de l'Aubinière - 44150 Ancenis Cedex - France

Tel: +33(0)2 40 09 10 11 - Fax: +33 (0)2 40 09 10 97

www.manitou.com



Deze publicatie geeft een beschrijving van de versies en configuratiemogelijkheden van de Manitou-producten, waarvan de uitrusting kan verschillen. De afgebeelde uitrustingen in deze brochure kunnen standaard, optioneel of niet leverbaar zijn, afhankelijk van de versies. Manitou behoudt zich het recht voor om op te allen tijde en zonder voorafgaande kennisgeving de vermelde specificaties te wijzigen. De weergegeven specificaties zijn niet bindend voor de fabrikant. Voor meer bijzonderheden kunt u uw Manitou dealer raadplegen. Dit document is niet contractueel. De presentatie van de producten is niet contractueel. Specificatielijst is niet uitputtend. De logo's, evenals de visuele identiteit van de onderneming zijn eigendom van Manitou en mogen niet zonder toestemming worden gebruikt. Alle rechten voorbehouden. De foto's en schema's in deze brochure zijn bedoeld als informatie en zijn indicatief.

MANITOU BF NV - Naamloze vennootschap met raad van bestuur - Kapitaal: 39 668 399 euro - 857 802 508 RCS Nantes