

Technische fiche :

MLT 940-140 V+



 **MANITOU**
HANDLING YOUR WORLD

Hoedanigheid		Metrisch	Imperiaal
Max. capaciteit	Q	4000 kg	8818 lb
Max. hijshoogte	h3	9 m	29 ft 6 in
Max. bereik		6.55 m	21 ft 6 in
Max. verplaatsing in de hoogte		2.40 m	7 ft 10 in
Lostrekkracht aan de bak		5402 daN	5402 daN
Gewicht en afmetingen			
Onbelast gewicht (met vorken)		8361 kg	18433 lb
Bodemvrijheid machine	m4	0.42 m	1 ft 5 in
Wielbasis (y)	y	2.81 m	9 ft 3 in
Overall length to carriage (with hitch)	l11	5.12 m	16 ft 10 in
Overall length to carriage (without hitch)	l3	4.94 m	16 ft 2 in
Voorste overhang		1.36 m	4 ft 6 in
Totale breedte	b1	2.39 m	7 ft 10 in
Totale breedte cabine	b4	0.95 m	3 ft 1 in
Totale hoogte	h17	2.38 m	7 ft 10 in
Storhoek	a5	133 °	133 °
Graafhoek	a4	14 °	14 °
Draaistraal (buitenkant wielen)	Wa1	3.93 m	12 ft 11 in
Modellen banden		Alliance - A580 - 460/70 R24 159A8	Alliance - A580 - 460/70 R24 159A8
Aandrijfwielen (voor / achter)		2 / 2	2 / 2
Stuurwielen (voor / achter)		2 / 2	2 / 2
Prestatie			
Heffen		6.50 s	6.50 s
Verlagen		7.20 s	7.20 s
Uitschuiven uitschuifbare arm		11 s	11 s
Intrekken uitschuifbare arm		8.10 s	8.10 s
Graven		3.20 s	3.20 s
Storten		2.90 s	2.90 s
Motor			
Merk		Deutz	Deutz
Motomom		Stage V / Tier 4 Final	Stage V / Tier 4 Final
Motomodel		TCD 3.6 L4	TCD 3.6 L4
Aantal cilinders - Capaciteit van cilinders		4 - 3621 cm ³	4 - 221 in ³
I.C. Motorvermogen / Vermogen		136 Hp / 100 kW	136 Hp / 100 kW
Max. koppel / Motorkoppel		500 Nm @1600 rpm	369 ft/lbs @1600 rpm
Trekkracht		6200 daN	6200 daN
Automatisch ontstoppingssysteem van de radiators		Standaard	Standaard
Motorkoelingsysteem		4 radiatoren (water + intercooler + hydraulische olie + transmissieolie)	4 radiatoren (water + intercooler + hydraulische olie + transmissieolie)
HVO validated (according to EN 15940 standard)		Ja	Ja
Transmissie			
Type		M-Vario Plus	M-Vario Plus
Max. verplaatsingssnelheid (kan variëren volgens de toepasselijke reglementering)		40 km/h	25 mph
Differentieelslot		Limited slip differential on front axle	Limited slip differential on front axle
Handrem		Automatische negatieve parkeerrem	Automatische negatieve parkeerrem
Bedrijfsrem		Oil-immersed multi-discs braking on front & rear axles	Oil-immersed multi-discs braking on front & rear axles
Hydraulisch			
Pomptype		Lastafhankelijke pomp	Lastafhankelijke pomp
Hydraulisch debiet - Hydraulische druk		170 l/min - 270 bar	45 US gpm - 3916 PSI
Verdeler "Flow sharing"		Standaard	Standaard
Tankinhoud			
Inhoud brandstoftank		120 l	32 US gal
Dieseluitleaafvloeistof (type AdBlue®)		10 l	3 US gal
Geluid en trillingen			
Lawaai op de bestuurdersplaats (LpA) getest volgens norm NF EN 12053		72 dB	72 dB
Lawaai in de omgeving (LwA)		105 dB	105 dB
Trillingen op het geheel handen/armen		< 2.50 m/s ²	< 2.50 m/s ²
Diverse			
Homologatie van de trekker		Homologatie van de trekker	Homologatie van de trekker
Veiligheid cabinehomologatie		ROPS - FOPS level 2 cab	ROPS - FOPS level 2 cab
Commando's		JSM	JSM

Optional tires tab

Optional tires

FIRESTONE - R8000 UT - 460/70 R24 159A8
TRELLEBORG - TH400 - 460/70 R24 159A8
TRELLEBORG - TH400 - 500/70 R24 164A8
MICHELIN - XMCL - 500/70 R24 164A8
MICHELIN - BIBLOAD - 460/70 R24 159A8
MICHELIN - BIBLOAD - 500/70 R24 164A8
MICHELIN - XHA - 15.5 R25 158A2
NOKIAN - TRI STEEL - 460/65 R24 156A8
MICHELIN - XMCL - 460/70 R24 159A8
VREDESTEIN - ENDURION - 460/70 R24 159A8
VREDESTEIN - ENDURION - 500/70 R24 164A8
TRELLEBORG - TH500 - 460/70 R24 159A8
ALLIANCE - A585 - 460/70 R24 159A8

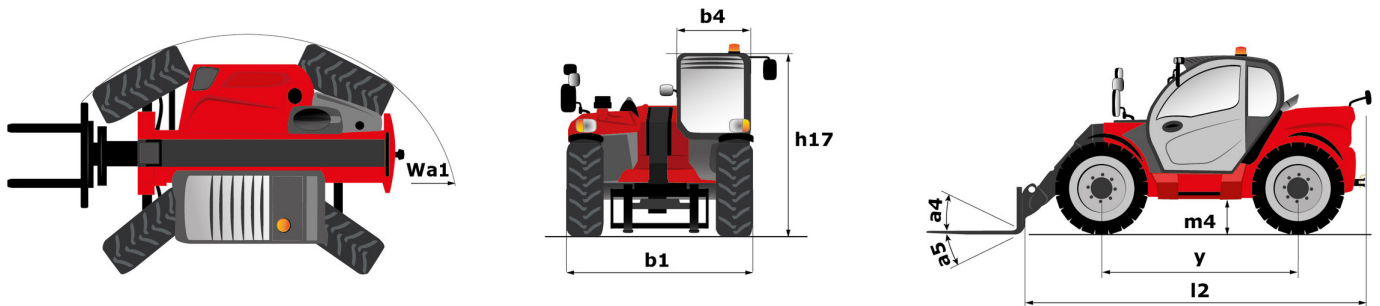
Totale hoogte

7 ft 10 in (2.39 m)
7 ft 9 in (2.37 m)
7 ft 10 in (2.39 m)
7 ft 10 in (2.39 m)
7 ft 9 in (2.37 m)
7 ft 10 in (2.39 m)
7 ft 9 in (2.37 m)
7 ft 9 in (2.36 m)
7 ft 9 in (2.37 m)
7 ft 10 in (2.38 m)
7 ft 11 in (2.41 m)
7 ft 9 in (2.37 m)
7 ft 9 in (2.37 m)

Totale breedte

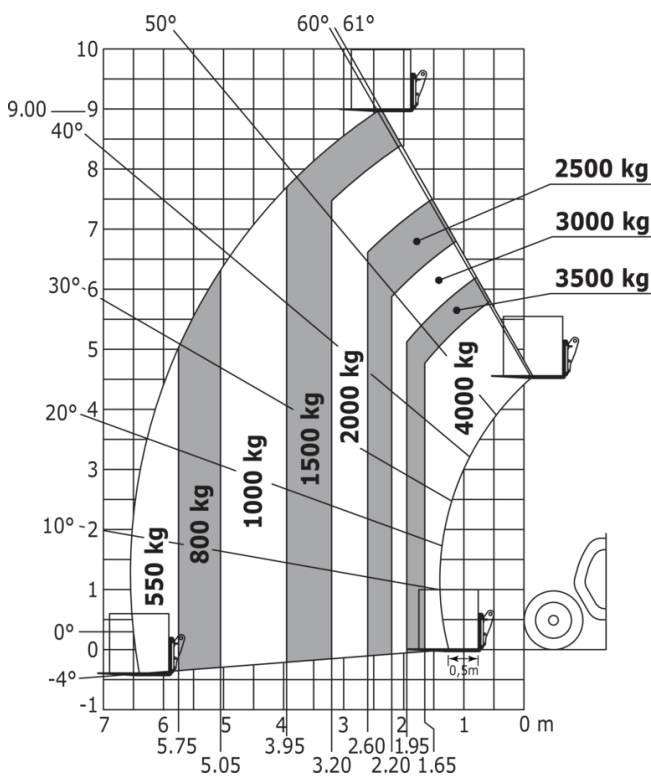
7 ft 11 in (2.42 m)
7 ft 10 in (2.40 m)
7 ft 11 in (2.42 m)
8 ft (2.43 m)
7 ft 10 in (2.40 m)
8 ft (2.43 m)
7 ft 10 in (2.40 m)
7 ft 10 in (2.40 m)
7 ft 10 in (2.40 m)
7 ft 11 in (2.41 m)
8 ft (2.44 m)
7 ft 10 in (2.40 m)
7 ft 10 in (2.40 m)

MLT 940-140 V+ - Tekening met afmetingen

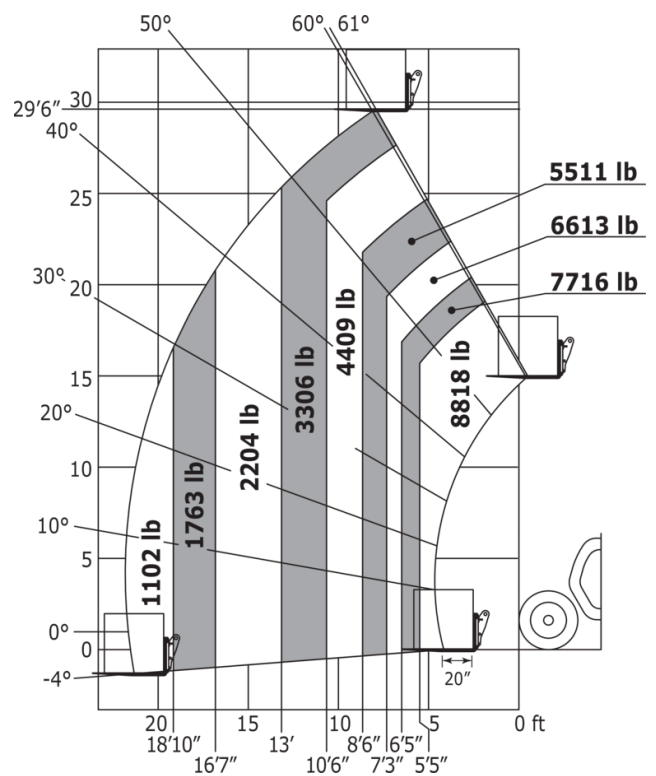


MLT 940-140 V+ - Lastendiagram

Machine op banden met vorken



Machine op banden met vorken





 **MANITOU**
HANDLING YOUR WORLD

Hoofdkantoor

B.P. 249 - 430 rue de l'Aubinière

44150 Ancenis Cedex - Frankrijk

Tel.: 00 33 (0)2 40 09 10 11 - Fax: 00 33 (0)2 40 09 10 97

www.manitou.com



Deze brochure beschrijft versies en configuratie-opties voor Manitou-producten die met verschillende apparatuur kunnen worden uitgerust. De uitrusting die in deze brochure wordt beschreven, kan standaard, optioneel of niet leverbaar zijn, afhankelijk van de uitvoering. Manitou behoudt zich het recht voor om de weergegeven en beschreven specificaties op elk moment en zonder kennisgeving vooraf te wijzigen. De fabrikant is niet aansprakelijk voor de gegeven specificaties. Neem voor meer informatie contact op met uw Manitou-dealer. Niet-contractueel document. De productbeschrijvingen kunnen afwijken van de werkelijke producten. De lijst met specificaties is niet allesomvattend. De logo's en visuele identiteit van het bedrijf zijn eigendom van Manitou en mogen niet zonder toestemming worden gebruikt. Alle rechten voorbehouden. De foto's en diagrammen in deze brochure zijn uitsluitend bedoeld voor raadpleging en informatie.

MANITOU BF SA - Naamloze vennootschap met raad van bestuur - Aandeelkapitaal: 39.668.399 euro - 857 802 508 RCS Nantes