

Nederlands

Verreiker voor landbouw

MLT NewAg

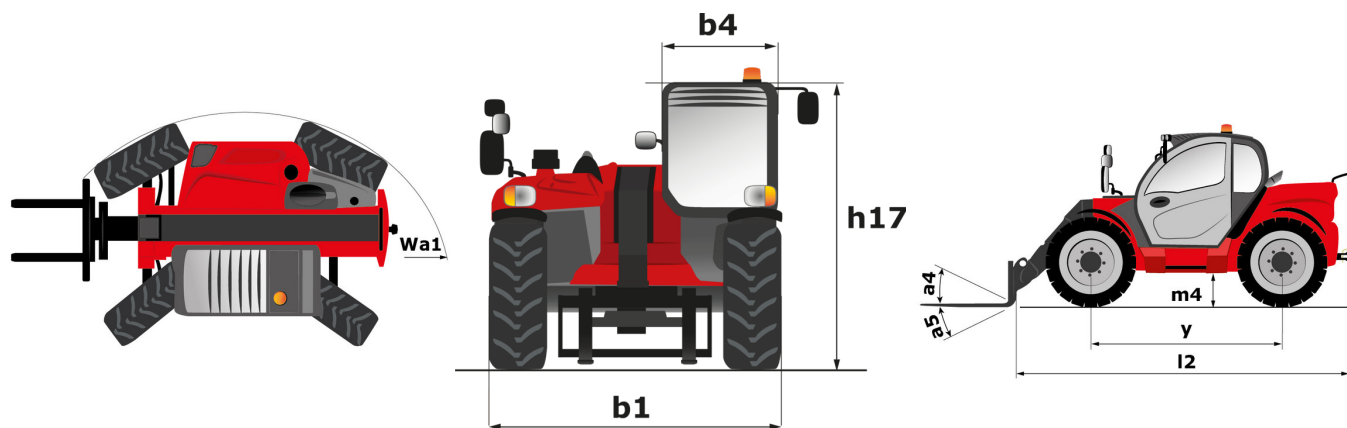
# **MLT 635-140 V+**

## MACHINEBOOK

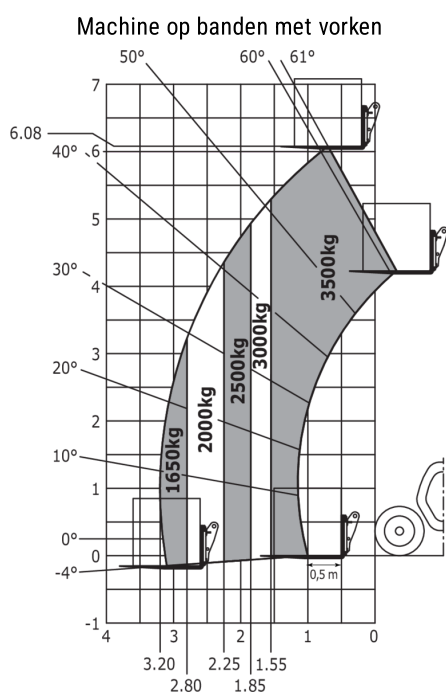


 **MANITOU**  
HANDLING YOUR WORLD

Hoedanigheid		Metrisch
Max. capaciteit	Q	3500 kg
Max. hijshoogte	h3	6.08 m
Max. bereik		3.20 m
Max. verplaatsing in de hoogte		0.60 m
Lostrekkraft aan de bak		5441 daN
Gewicht en afmetingen		
Onbelast gewicht (met vorken)		7600 kg
Bodemvrijheid machine	m4	0.42 m
Wielbasis (y)	y	2.60 m
Overall length to carriage (with hitch)	l11	4.66 m
Overall length to carriage (without hitch)	l3	4.50 m
Voorste overhang		1.11 m
Totale breedte	b1	2.39 m
Totale breedte cabine	b4	0.95 m
Totale hoogte	h17	2.38 m
Storhoek	a5	134 °
Graafhoek	a4	12 °
Draaistraal (buitenkant wielen)	Wa1	3.77 m
Modellen banden		Alliance - A580 - 460/70 R24 159A8
Aandrijfwielen (voor / achter)		2 / 2
Stuurwielen (voor / achter)		2 / 2
Prestatie		
Heffen		6.80 s
Verlagen		6.80 s
Uitschuiven uitschuifbare arm		4.50 s
Intrekken uitschuifbare arm		4.70 s
Graven		2.90 s
Storten		2.50 s
Motor		
Merk		Deutz
Motomorm		Stage V / Tier 4 Final
Motomodel		TCD 3,6 L4
Aantal cilinders - Capaciteit van cilinders		4 - 3621 cm <sup>3</sup>
I.C. Motorvermogen / Vermogen		136 Hp / 100 kW
Max. koppel / Motorkoppel		500 Nm @1600 rpm
Trekkraft		6600 daN
Automatisch ontstoppingsstelsel van de radiators		Standaard
Motorkoelingsstelsel		4 radiatoren (water + intercooler + hydraulische olie + transmissieolie)
HVO validated (according to EN 15940 standard)		Ja
Transmissie		
Type		M-Vario Plus
Max. verplaatsingssnelheid (kan variëren volgens de toepasselijke reglementering)		40 km/h
Differentieelslot		Limited slip differential on front axle
Handrem		Automatische negatieve parkeerrem
Bedrijfsrem		Oil-immersed multi-discs braking on front & rear axles
Hydraulisch		
Pomptype		Lastafhankelijke pomp
Hydraulisch debiet - Hydraulische druk		170 l/min - 270 bar
Verdeler "Flow sharing"		Standaard
Tankinhoud		
Inhoud brandstoftank		120 l
Dieselluitlaatløestof (type AdBlue®)		10 l
Geluid en trillingen		
Lawaai op de bestuurdersplaats (LpA) getest volgens norm NF EN 12053		72 dB
Lawaai in de omgeving (LwA)		105 dB
Trillingen op het geheel handen/armen		< 2.50 m/s <sup>2</sup>
Diverse		
Homologatie van de trekker		Homologatie van de trekker
Veiligheid cabinehomologatie		ROPS - FOPS level 2 cab
Commando's		JSM



**MLT 635-140 V+** - LASTENDIAGRAM



## BAKKEN

## 4 in 1 bak



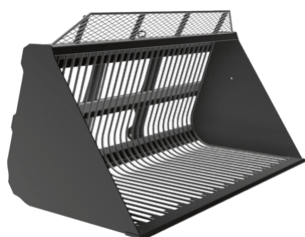
## 4 in 1 bak - CB4x1 900L / 2450

Afstand tot zwaartepunt	Capaciteit	Capaciteit van de koepel	Slagcapaciteit	Gewicht	Totale hoogte
380 mm	1888 kg	899 l	672 l	714 kg	890 mm
Totale lengte	Breedte	Referentienummer	Referentienummer TSDL		
1110 mm	2450 mm	751465	52000368		

Verplichte uitrusting van machines :

## BAKKEN

## Bietenbak



## Bietenbak - BSB 2450 / 2500

Afstand tot zwaartepunt	Capaciteit	Capaciteit van de koepel	Gewicht	Totale hoogte	Totale lengte
502 mm	1390 kg	2500 l	520 kg	1380 mm	1375 mm
Breedte	Diepte	Referentienummer			
2450 mm	1280 mm	757953			

Verplichte uitrusting van machines :

## BAKKEN

## Kuilhappers



## Kuilhappers - SHB 2200 / 1650

Afstand tot zwaartepunt	Capaciteit	Capaciteit van de koepel	Gewicht	Totale hoogte	Totale lengte
522 mm	1650 kg	1650 l	892 kg	1010 mm	1295 mm
Breedte	Geopende grijphoogte	Diepte	Referentienummer		
2254 mm	1475 mm	850 mm	52000386		

Verplichte uitrusting van machines :

## BAKKEN

## Pelicaanbak



## Pelicaanbak - BG 2450 / 1400 FO

Afstand tot zwaartepunt	Capaciteit	Capaciteit van de koepel	Slagcapaciteit	Gewicht	Totale lengte
407 mm	1426 kg	1426 l	868 l	803 kg	1256 mm
Breedte	Gesloten grijphoogte	Geopende grijphoogte	Referentienummer		
2450 mm	1033 mm	1675 mm	52647333		

Verplichte uitrusting van machines :



### Pelicaanbak - BG 2450 / 1700 FO

Capaciteit	Capaciteit van de koepel	Slagcapaciteit	Gewicht	Totale lengte	Breedte
1695 kg	1695 l	1150 l	870 kg	1367 mm	2450 mm
Gesloten grijphoogte	Geopende grijphoogte	Referentienummer			
1124 mm	1886 mm	52549810			

Verplichte uitrusting van machines : 

## BAKKEN

### Pelicaanbak (met gelaste tanden)



#### Pelicaanbak (met gelaste tanden) - BG 2450 / 1400 WE

Afstand tot zwaartepunt	Capaciteit	Capaciteit van de koepel	Slagcapaciteit	Gewicht	Totale lengte
418 mm	1426 kg	1426 l	868 l	813 kg	1280 mm
Breedte	Gesloten grijphoogte	Geopende grijphoogte	Referentienummer		
2450 mm	1033 mm	1776 mm	52647332		

Verplichte uitrusting van machines : 



#### Pelicaanbak (met gelaste tanden) - BG 2450 / 1700 WE

Afstand tot zwaartepunt	Capaciteit	Capaciteit van de koepel	Slagcapaciteit	Gewicht	Totale lengte
1021 mm	1695 kg	1695 l	1150 l	895 kg	1377 mm
Breedte	Gesloten grijphoogte	Geopende grijphoogte	Referentienummer		
2450 mm	1124 mm	1979 mm	52549720		

Verplichte uitrusting van machines : 

## BAKKEN

### Schepbak



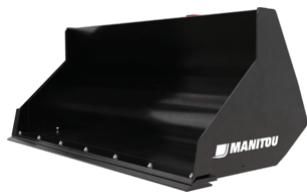
#### Schepbak - CBC 900L / 2450

Afstand tot zwaartepunt	Capaciteit	Capaciteit van de koepel	Slagcapaciteit	Gewicht	Totale hoogte
365 mm	1875 kg	893 l	728 l	391 kg	810 mm
Totale lengte	Breedte	Referentienummer	Referentienummer TSDL		
1026 mm	2450 mm	654470	52000364		

Verplichte uitrusting van machines : 

## BAKKEN

## Schepbak



## Schepbak - CBR 1000 / 2450

Capaciteit	Capaciteit van de koepel	Slagcapaciteit	Gewicht	Totale hoogte	Totale lengte
2079 kg	990 l	804 l	381 kg	775 mm	815 mm
Breedte	Referentienummer	Referentienummer slijtplate met bouten (LDR)	Referentienummer TSDL		
2450 mm	654716	52000370	52000366		

Verplichte uitrusting van machines : ✕

## BAKKEN

## Schepbak - Essentieel



## Schepbak - Essentieel - BGP 2450 / 1000 Essential

Afstand tot zwaartepunt	Capaciteit	Capaciteit van de koepel	Slagcapaciteit	Gewicht	Totale hoogte
434 mm	2089 kg	995 l	766 l	397 kg	786 mm
Totale lengte	Breedte	Diepte	Referentienummer		
925 mm	2450 mm	817 mm	52658055		

Verplichte uitrusting van machines : ✕

## BAKKEN

## Uitkuilbak



## Uitkuilbak - CRS 2550 / 2000

Capaciteit	Capaciteit van de koepel	Gewicht	Breedte	Referentienummer
2000 kg	2000 l	955 kg	2550 mm	52612540

Verplichte uitrusting van machines :  + 

## BAKKEN

## Volumebak

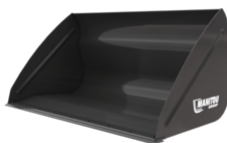


## Volumebak - CBA 1500 / 2450

Afstand tot zwaartepunt	Capaciteit	Capaciteit van de koepel	Slagcapaciteit	Gewicht	Totale hoogte
542 mm	1529 kg	1529 l	1101 l	500 kg	997 mm
Totale lengte	Breedte	Referentienummer	Referentienummer slijtplate met bouten (LDR)		
1170 mm	2450 mm	570547	570548		

Verplichte uitrusting van machines : ✕

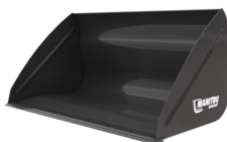
**Volumebak - CBA 2000 / 2450**



Afstand tot zwaartepunt	Capaciteit	Capaciteit van de koepel	Slagcapaciteit	Gewicht	Totale hoogte
485 mm	2010 kg	2010 l	1484 l	557 kg	1150 mm
Totale lengte	Breedte	Referentienummer	Referentienummer slijtplaat met bouten (LDR)		
1204 mm	2450 mm	570551	570552		

Verplichte uitrusting van machines : ✕

**Volumebak - CBA 2500L / 2450**



Afstand tot zwaartepunt	Capaciteit	Capaciteit van de koepel	Slagcapaciteit	Gewicht	Totale hoogte
537 mm	2526 kg	2526 l	1916 l	675 kg	1250 mm
Totale lengte	Breedte	Referentienummer	Referentienummer slijtplaat met bouten (LDR)		
1497 mm	2450 mm	570553	570554		

Verplichte uitrusting van machines : ✕

BAKKEN

**Waste bak**



**Waste bak - CBA 2450 / 2200 EN**

Afstand tot zwaartepunt	Capaciteit	Capaciteit van de koepel	Slagcapaciteit	Gewicht	Totale hoogte
642 mm	2224 kg	2224 l	1371 l	911 kg	1223 mm
Totale lengte	Breedte	Referentienummer			
1487 mm	2450 mm	52000524			

Verplichte uitrusting van machines : ✕

BAKKEN

**Waste klem**



**Waste klem - CBG 2450 / 1600 EN**

Capaciteit	Capaciteit van de koepel	Slagcapaciteit	Gewicht	Totale lengte	Breedte
1568 kg	1568 l	1262 l	926 kg	1259 mm	2450 mm
Geopende grijphoogte	Referentienummer				
1868 mm	52000563				

Verplichte uitrusting van machines : ☺☺



**Waste klem - CBG 2450 / 1600 EN WB**

Afstand tot zwaartepunt	Capaciteit	Capaciteit van de koepel	Slagcapaciteit	Gewicht	Totale lengte
609 mm	1568 kg	1568 l	1262 l	947 kg	1259 mm
Breedte	Geopende grijphoogte	Referentienummer			
2450 mm	1868 mm	52000766			

Verplichte uitrusting van machines : 

KLEMMEN

**Balenklem**



**Balenklem - CLBW 800**

Capaciteit	Gewicht	Totale hoogte	Totale lengte	Breedte	Referentienummer
800 kg	227 kg	810 mm	1386 mm	1587 mm	52000813

Verplichte uitrusting van machines : 



**Balenklem - CLBW 1500**

Capaciteit	Gewicht	Totale hoogte	Totale lengte	Breedte	Referentienummer
1500 kg	251 kg	810 mm	1490 mm	1587 mm	52001012

Verplichte uitrusting van machines : 

KLEMMEN

**Balenklem intensief**



**Balenklem intensief - CLBR 2x6**

Capaciteit	Gewicht	Totale hoogte	Totale lengte	Lengte vorken	Breedte
2000 kg	434 kg	2256 mm	1276 mm	335 mm	1002 mm
Lengte armen	Referentienummer				
700 mm	757666				

Verplichte uitrusting van machines : 



## KLEMMEN

**Balenklem voor rechthoekige balen****Balenklem voor rechthoekige balen - CLBSW 2000 / 1000**

Capaciteit	Gewicht	Totale hoogte	Totale lengte	Breedte	Lengte armen
1000 kg	483 kg	679 mm	1849 mm	1525 mm	1000 mm

**Referentienummer**

52000812

Verplichte uitrusting van machines :

## KLEMMEN

**Klassieke balenklem****Klassieke balenklem - CLBR 2x3**

Capaciteit	Gewicht	Totale hoogte	Totale lengte	Lengte vorken	Breedte
1200 kg	235 kg	1382 mm	1082 mm	335 mm	1090 mm

**Lengte armen**

700 mm

**Referentienummer**

52001013

Verplichte uitrusting van machines :

**Klassieke balenklem - PBG 2x4**

Capaciteit	Gewicht	Totale hoogte	Totale lengte	Lengte vorken	Breedte
1800 kg	235 kg	1381 mm	1031 mm	335 mm	1090 mm

**Lengte armen**

600 mm

**Referentienummer**

757612

Verplichte uitrusting van machines :

## KLEMMEN

**Multifunctionele balenklem****Multifunctionele balenklem - MBC 2x3**

Capaciteit	Gewicht	Totale hoogte	Totale lengte	Breedte over vorken	Breedte
800 kg	290 kg	1084 mm	1454 mm	375 mm	1196 mm

**Referentienummer**

790506

Verplichte uitrusting van machines :

## KLEMMEN

## Super compacte balenklem



## Super compacte balenklem - PBG 2x2

Capaciteit	Gewicht	Totale hoogte	Totale lengte	Lengte vorken	Breedte
800 kg	156 kg	869 mm	922 mm	335 mm	1090 mm
Lengte armen	Referentienummer				
500 mm	757639				

Verplichte uitrusting van machines :

## VORKDRAGERS

## Vast vorkenbord



## Vast vorkenbord - PFB 35N 1260

Capaciteit	Gewicht	Breedte	Referentienummer
3500 kg	93 kg	1302 mm	653744

Verplichte uitrusting van machines : ✕



## Vast vorkenbord - PFB 35N 1470

Capaciteit	Gewicht	Breedte	Referentienummer
3500 kg	117 kg	1512 mm	653745

Verplichte uitrusting van machines : ✕



## Vast vorkenbord - PFB 35N 1580

Capaciteit	Gewicht	Breedte	Referentienummer
3500 kg	122 kg	1622 mm	653746

Verplichte uitrusting van machines : ✕

## VORKDRAGERS

## Verstelbare vorkschort met load backslash (MLT - MT)



## Verstelbare vorkschort met load backslash (MLT - MT) - PFB 35N 1260 LB

Capaciteit	Gewicht	Totale hoogte	Breedte
3500 kg	130 kg	1185 mm	1284 mm

Verplichte uitrusting van machines : ✕



## Verstelbare vorkschort met load backslash (MLT - MT) - PFB 35N 1470 LB

Capaciteit	Gewicht	Totale hoogte	Breedte
3500 kg	158 kg	1185 mm	1494 mm

Verplichte uitrusting van machines : ✕

## VORKDRAGERS

## Vlottend vorkenbord (MLT - MT)



## Vlottend vorkenbord (MLT - MT) - TFF 35 MT (c)

Capaciteit	Breedte
3500 kg	1400 mm

Verplichte uitrusting van machines : ✕

## VORKEN EN GRIJPERS

## Balenvork



## Balenvork - FB 1900 / 1700

Capaciteit	Gewicht	Totale hoogte	Totale lengte	Lengte vorken	Breedte over vorken
1700 kg	215 kg	2236 mm	1341 mm	1010 mm	600 mm
Breedte	Referentienummer				
1878 mm	790699				

Verplichte uitrusting van machines : ✕

## VORKEN EN GRIJPERS

## Kuilhapper



## Kuilhapper - SHG 2200 / 1650

Capaciteit	Capaciteit van de koepel	Gewicht	Totale lengte	Breedte	Gesloten grijphoogte
1447 kg	1608 l	835 kg	1295 mm	2254 mm	1010 mm
Geopende grijphoogte	Diepte	Referentienummer			
1475 mm	850 mm	52000382			

Verplichte uitrusting van machines : 

## VORKEN EN GRIJPERS

## Mestklauw met hoge capaciteit



## Mestklauw met hoge capaciteit - FMG 2450 / 2000

Capaciteit	Capaciteit van de koepel	Gewicht	Totale lengte	Lengte vorken	Breedte
1400 kg	2000 l	686 kg	1381 mm	990 mm	2435 mm
Gesloten grijphoogte	Referentienummer				
1201 mm	790534				

Verplichte uitrusting van machines : 

## VORKEN EN GRIJPERS

## Mestriek met klauw



## Mestriek met klauw - FFGR 2100

Capaciteit	Capaciteit van de koepel	Gewicht	Totale lengte	Lengte vorken	Breedte over vorken
1700 kg	1100 l	492 kg	1322 mm	810 mm	225 mm
Breedte	Gesloten grijphoogte	Geopende grijphoogte	Referentienummer		
2100 mm	1138 mm	1636 mm	751403		

Verplichte uitrusting van machines : 



## Mestriek met klauw - FFGR 2400

Capaciteit	Capaciteit van de koepel	Gewicht	Totale lengte	Lengte vorken	Breedte over vorken
1700 kg	1300 l	528 kg	1325 mm	810 mm	225 mm
Breedte	Gesloten grijphoogte	Geopende grijphoogte	Referentienummer		
2400 mm	1138 mm	1615 mm	751405		

Verplichte uitrusting van machines : 

## GIEKEN

## Big bag handler



## Big bag handler - HBB 1500 / 2400

Afstand tot zwaartepunt	Capaciteit	Gewicht	Totale hoogte	Totale lengte	Breedte over vorken
388 mm	2400 kg	186 kg	1322 mm	1643 mm	750 mm
Breedte	Referentienummer	Referentienummer E-RECO	Referentievorkenbord schranklader	4 point Carriage	Euro Carriage
1356 mm	52781808	931627	52578030	52742058	52742059

Verplichte uitrusting van machines :



## VEEGMACHINES

## 2-in-1 borstelmachine



## 2-in-1 borstelmachine - SCC 2600

Capaciteit van de koepel	Gewicht	Totale hoogte	Totale lengte	Breedte	Referentienummer
250 l	755 kg	950 mm	2140 mm	2820 mm	52000515

Verplichte uitrusting van machines :



## 2-in-1 borstelmachine - SCC 2600 +

Capaciteit van de koepel	Gewicht	Totale hoogte	Totale lengte	Breedte	Referentienummer
250 l	730 kg	950 mm	2170 mm	2820 mm	52000517
Referentienummer E-RECO	52000517				

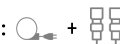
Verplichte uitrusting van machines :



## 2-in-1 borstelmachine - SCC 2600 HWA +

Capaciteit van de koepel	Gewicht	Totale hoogte	Totale lengte	Breedte	Referentienummer
250 l	800 kg	1550 mm	2170 mm	2820 mm	52000519

Verplichte uitrusting van machines :



## VEEGMACHINES

## borstelmachine met opvangbak



## borstelmachine met opvangbak - BRB 2200

Afstand tot zwaartepunt	Capaciteit van de koepel	Gewicht	Totale hoogte	Totale lengte	Breedte
1050 mm	530 l	925 kg	1068 mm	2370 mm	2600 mm

Referentienummer
790315

Verplichte uitrusting van machines :  + 

## VEEGMACHINES

## Hoge druk reiniger



## Hoge druk reiniger - VHPC 600

Capaciteit van de koepel	Gewicht	Totale hoogte	Totale lengte	Breedte	Lengte kabel
600 l	240 kg	1500 mm	1200 mm	1450 mm	40000 mm

Referentienummer
790335

Verplichte uitrusting van machines :  + 

## LEVELLING SOLUTIONS

## Graanschuiver



## Graanschuiver - BLGP 2320 / 3900

Gewicht	Totale hoogte	Totale lengte	Breedte	Referentienummer
439 kg	946 mm	3942 mm	2320 mm	52812920

Verplichte uitrusting van machines : 

## DIVERSE VOORZETSTUKKEN

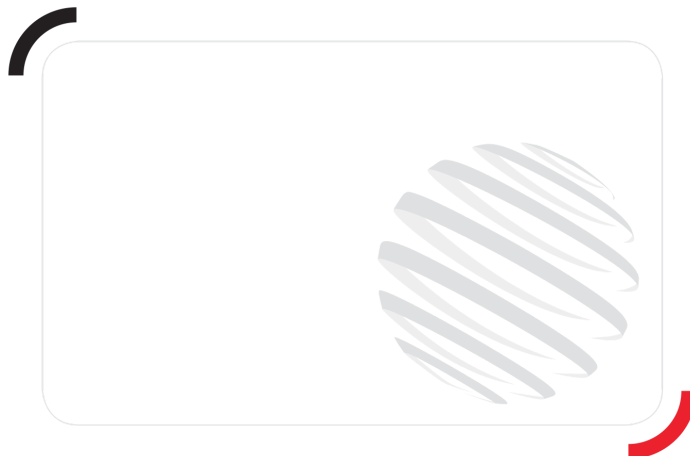
## Mand materialen



## Mand materialen - MB 2000 / 1000

Afstand tot zwaartepunt	Capaciteit	Gewicht	Totale hoogte	Totale lengte	Breedte
694 mm	1000 kg	400 kg	1215 mm	1632 mm	2056 mm
Diepte	Referentienummer				
1120 mm	52596600				

Verplichte uitrusting van machines : 



**Hoofdkantoor**

B.P. 249 - 430 rue de l'Aubinière

44150 Ancenis Cedex - Frankrijk

Tel.: 00 33 (0)2 40 09 10 11 - Fax: 00 33 (0)2 40 09 10 97

[www.manitou.com](http://www.manitou.com)



Deze brochure beschrijft versies en configuratie-opties voor Manitou-producten die met verschillende apparatuur kunnen worden uitgerust. De uitrusting die in deze brochure wordt beschreven, kan standaard, optioneel of niet leverbaar zijn, afhankelijk van de uitvoering. Manitou behoudt zich het recht voor om de weergegeven en beschreven specificaties op elk moment en zonder kennisgeving vooraf te wijzigen. De fabrikant is niet aansprakelijk voor de gegeven specificaties. Neem voor meer informatie contact op met uw Manitou-dealer. Niet-contractueel document. De productbeschrijvingen kunnen afwijken van de werkelijke producten. De lijst met specificaties is niet allesomvattend. De logo's en visuele identiteit van het bedrijf zijn eigendom van Manitou en mogen niet zonder toestemming worden gebruikt. Alle rechten voorbehouden. De foto's en diagrammen in deze brochure zijn uitsluitend bedoeld voor raadpleging en informatie.  
MANITOU BF SA - Naamloze vennootschap met raad van bestuur - Aandeelkapitaal: 39.668.399 euro - 857 802 508 RCS Nantes