

Technische fiche :

# **MC 18-4 ST5**

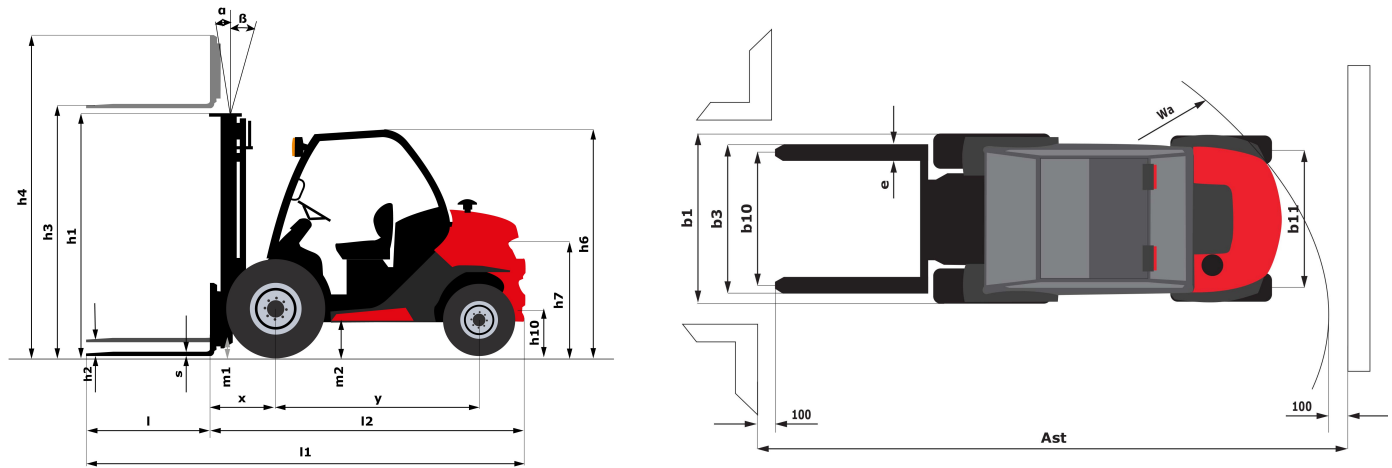
---



		Technische kenmerken		Metrisch
1.1		Fabrikant		Manitou
1.2		Naam model		MC 18-4 ST5
1.3		Stroombron		Diesel
1.4		Type operator		Zittend
1.5		Max. capaciteit	Q	1800 kg
1.6		Lastwaartepunt	c	500 mm
1.8		Laadafstand, midden van de aandrijf-as tot vork	x	616 mm
1.9		Wielbasis (y)	y	1900 mm
		Weight		
2.1		Eigen gewicht		3590 kg
2.2		Voorasbelasting (belast) / Achterasbelasting (belast)		4670 kg / 720 kg
2.3		Gewicht vooras onbelast / achteras onbelast		1660 kg / 1930 kg
		Banden		
3.1		Uitrusting banden		Pneumatisch
3.2		Afmetingen voorwielen		12,5/80-18/12 SL R4
3.3		Afmetingen achterwielen		27x10-12 SKS
3.5		Aantal voorwielen / achterwielen		2 / 2
3.5.2		Aantal aandrijfwielen		4
3.6		Spoorbreedte vooraan	b10	1159 mm
3.7		Achterwielmeter	b11	1176 mm
		Dimensions		
4.1		Tilgraad van mast vooruit (graden) / achteruit (graden)	$\alpha / \beta$	12 / 10
4.7		Hoogte van de beschermkooi (cabine)	h6	2155 mm
4.7		Totale hoogte van de lage beschermkap (buggy-versie)	h6*	1990 mm
4.8		Hoogte van de stoel	h7	1094 mm
4.19		Totale lengte	l1	4100 mm
4.20		Lengte tot voorzijde van de vorken	l2	2950 mm
4.21		Totale breedte	b1	1450 mm
4.22		Vorkgedeelte / Breedte vorken / Lengte vorken	s / e / l	35 mm x 100 mm / 1150 mm
4.23		Vorkenbord volgens norm DIN 15173 A/B		FEM 2A
4.24		Breedte vorkenbord	b3	1260 mm
4.31		Bodemvrijheid onder de mast	m1	300 mm
4.32		Bodemvrijheid in het midden van de wielbasis	m2	310 mm
4.35		Draaicirkel	Wa	3370 mm
		Prestatie		
5.1		Rijsnelheid (belast / onbelast)		12 km/h / 23.5 km/h
5.2		Hefsnelheid (belast / onbelast)		0.44 m/s / 0.44 m/s
5.3		Verlagingsnelheid belast / Verlagingsnelheid (onbelast)		0.4 m/s / 0.4 m/s
5.5		Trekkkracht		1800 daN
5.7		Hellingvermogen - belast		35 %
5.10		Bedrijfsrem		Hydraulische remmen door drukverlies
		Motor		
7.1		Merk / Motomodel / Motomom		Kubota / D1803 CR E5B / Stage V
7.2		Motorvermogen volgens ISO 1585		27 kW
7.3		Nominaal toerental		2700 rpm

		Motor	
7.4	Aantal cilinders / Capaciteit van cilinders		3 - 1826 cm <sup>3</sup>
7.5	Fuel consumption according to VDI cycle		3.68 l/h
		Diverse	
8.1	Type snelheidsregeling		Elektronisch
8.2	Hydraulische werkdruk voor hulpstukken		160 Bar
8.3	Oliedebit voor toebehoren		31 l/min
8.4	Geluidsniveau ter hoogte van oor bestuurder gemeten/gegarandeerd		< 80 dB(A)

## Tekening met afmetingen



## Kenmerken van de masten en restcapaciteiten

Volledige zichtbaarheid duplex		FVD 33	FVD 37	FVD 40	FVD 45
h2 - Freelift	mm	85	85	85	85
h1 - Hoogte mast verlaagd *	mm	2348	2608	2798	3048
h3 - Hefhoogte	mm	3300	3700	4000	4500
h4 - Hoogte uitgeschoven mast *	mm	4018	4428	4768	5268
α / β - Masthelling (voorzijde / achterzijde)	°	12 / 10	12 / 10	12 / 10	12 / 10
Restcapaciteit zonder hulpstuk (Industrieel laaddiagram)	kg	1800	1800		1100
Restcapaciteit met gekoppelde zijverschuiving (Industrieel laaddiagram)	kg	1800	1800		1100
Hoogte bij max. capaciteit	mm	3300	3700		3600
Height at max capacity with hooked-on sideshift	mm	3300	3700		3600

Vrije heffing triplex		FLT 37	FLT 43	FLT 47	FLT 55
h2 - Freelift	mm	1305	1505	1655	1915
h1 - Hoogte mast verlaagd *	mm	1998	2198	2348	2608
h3 - Hefhoogte	mm	3700	4300	4700	5500
h4 - Hoogte uitgeschoven mast *	mm	4453	5053	5453	6253
α / β - Masthelling (voorzijde / achterzijde)	°	12 / 10	12 / 10	12 / 10	6 / 6
Restcapaciteit zonder hulpstuk (Industrieel laaddiagram)	kg	1600	1000	600	
Restcapaciteit met gekoppelde zijverschuiving (Industrieel laaddiagram)	kg	1550	1000	600	
Hoogte bij max. capaciteit	mm	3400	3400	3400	
Height at max capacity with hooked-on sideshift	mm	3300	3400	3400	

Volledige zichtbaarheid triplex		FVT 33
h2 - Freelift	mm	135
h1 - Hoogte mast verlaagd *	mm	1888
h3 - Hefhoogte	mm	3300
h4 - Hoogte uitgeschoven mast *	mm	4048
α / β - Masthelling (voorzijde / achterzijde)	°	12 / 10
Restcapaciteit zonder hulpstuk (Industrieel laaddiagram)	kg	1800
Restcapaciteit met gekoppelde zijverschuiving (Industrieel laaddiagram)	kg	1800
Hoogte bij max. capaciteit	mm	3300
Height at max capacity with hooked-on sideshift	mm	3300



 **MANITOU**  
**HANDLING YOUR WORLD**

Siège Social

430 rue de l'Aubinière - 44150 Ancenis Cedex - France

Tel: +33(0)2 40 09 10 11 - Fax: +33 (0)2 40 09 10 97

[www.manitou.com](http://www.manitou.com)



Deze publicatie geeft een beschrijving van de versies en configuratiemogelijkheden van de Manitou-producten, waarvan de uitrusting kan verschillen. De afgebeelde uitrustingen in deze brochure kunnen standaard, optioneel of niet leverbaar zijn, afhankelijk van de versies. Manitou behoudt zich het recht voor om op te allen tijde en zonder voorafgaande kennisgeving de vermelde specificaties te wijzigen. De weergegeven specificaties zijn niet bindend voor de fabrikant. Voor meer bijzonderheden kunt u uw Manitou dealer raadplegen. Dit document is niet contractueel. De presentatie van de producten is niet contractueel. Specificatielijst is niet uitputtend. De logo's, evenals de visuele identiteit van de onderneming zijn eigendom van Manitou en mogen niet zonder toestemming worden gebruikt. Alle rechten voorbehouden. De foto's en schema's in deze brochure zijn bedoeld als informatie en zijn indicatief.

MANITOU BF NV - Naamloze vennootschap met raad van bestuur - Kapitaal: 39 668 399 euro - 857 802 508 RCS Nantes