

Technische fiche :

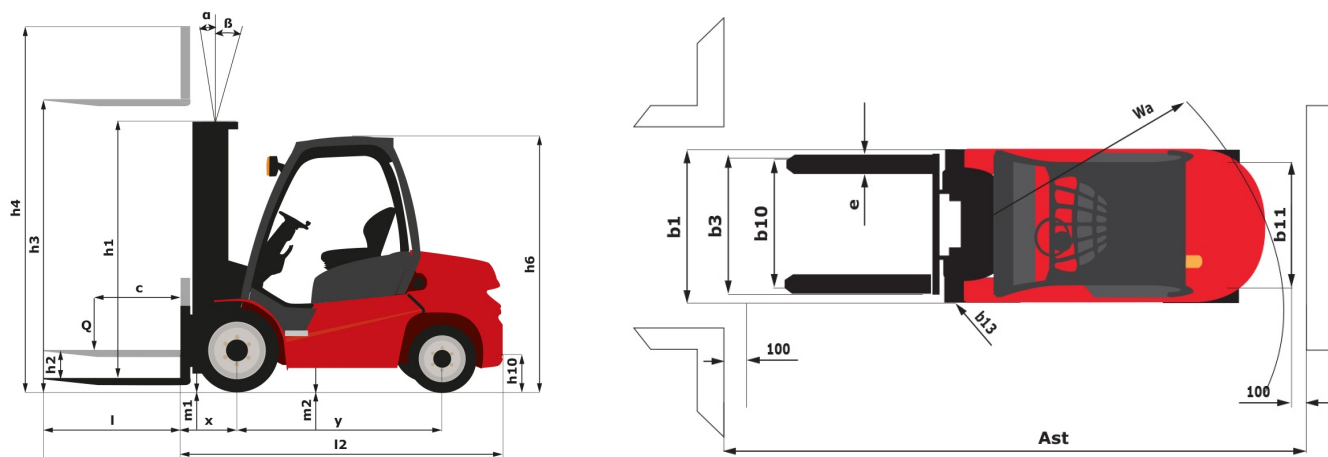
MI 80 D



		Technische kenmerken		Metrisch
1.1		Fabrikant		Manitou
1.2		Naam model		MI 80 D
1.3		Stroombron		Diesel
1.4		Type operator		Zittend
1.5		Max. capaciteit	Q	8000 kg
1.6		Lastzwaartepunt	c	600 mm
1.8		Laadafstand, midden van de aandrijfas tot vork	x	686 mm
1.9		Wielbasis (y)	y	2600 mm
		Weight		
2.1		Eigen gewicht		12540 kg
2.2		Voorasbelasting (belast) / Achterasbelasting (belast)		18340 kg / 2200 kg
2.3		Gewicht vooras onbelast / achteras onbelast		5180 kg / 7360 kg
		Banden		
3.1		Uitrusting banden		Pneumatisch
3.2		Afmetingen voorwielen		9.00-20-14PR
3.3		Afmetingen achterwielen		9.00-20-14PR
3.5		Aantal voorwielen / achterwielen		4 / 2
3.5.2		Aantal aandrijfwielen		4
3.6		Spoorbreedte vooraan	b10	1628 mm
3.7		Achterwielmeter	b11	1700 mm
		Dimensions		
4.1		Tilgraad van mast vooruit (graden) / achteruit (graden)	a / β	6 / 12
4.7		Hoogte van de beschermkooi (cabine)	h6	2580 mm
4.8		Hoogte van de steel	h7	1505 mm
4.12		Hoogte van de trekhaak	h10	840 mm
4.19		Totale lengte	l1	5535 mm
4.20		Lengte tot voorzijde van de vorken	l2	4015 mm
4.21		Totale breedte	b1	2165 mm
4.21		Totale breedte - enkele wielen	b1	2165 mm
4.22		Vorkgedeelte / Breedte vorken / Lengte vorken	s / e / l	75 mm x 160 mm / 1520 mm
4.23		Vorkenbord volgens norm DIN 15173 A/B		4A
4.24		Breedte vorkenbord	b3	1700 mm
4.31		Bodemvrijheid onder de mast	m1	185 mm
4.32		Bodemvrijheid in het midden van de wielbasis	m2	339 mm
4.34		Gangpadbreedte voor pallet 800 x 1200 in lengte	Ast	5803 mm
4.36		Draaistraal binnenkant	b13	1327 mm
4.35		Draaicirkel	Wa	3675 mm
		Prestatie		
5.1		Rijsnelheid (belast / onbelast)		24.9 km/h / 25.5 km/h
5.2		Hefsnelheid (belast / onbelast)		0.37 m/s / 0.39 m/s
5.3		Verlagingsnelheid belast / Verlagingsnelheid (onbelast)		0.45 m/s / 0.36 m/s
5.5		Trekkraft / Trekkraft van de trekstang (onbelast)		8600 daN / 5070 daN
5.7		Hellingvermogen - belast / onbelast		35 % / 35 %
5.10		Bedrijfsrem		Hydraulisch
		Motor		
7.1		Merk / Motormodel		Deutz / TCD 3.6
7.2		Motorvermogen volgens ISO 1585		85 kW
7.3		Nominaal toerental		2200 rpm

		Motor	
7.4		Aantal cilinders / Capaciteit van cilinders	4 - 3600 cm³
7.5		Fuel consumption according to VDI cycle	11.5 l/h
		Diverse	
8.2		Hydraulische werkdruk voor hulpstukken	195 Bar
8.3		Oliedebiet voor toebehoren	64 l/min
8.4		Geluidsniveau ter hoogte van oor bestuurder gemeten/gegarandeerd	< 84 dB(A)

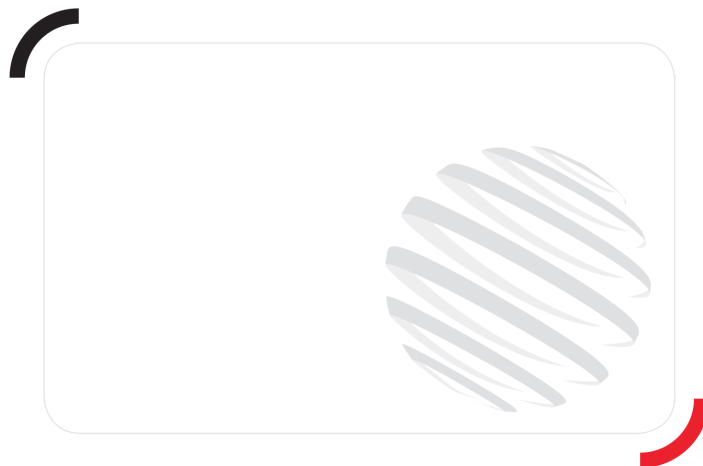
Tekening met afmetingen



Kenmerken van de masten en restcapaciteiten

Volledige zichtbaarheid duplex		FVD 30	FVD 33	FVD 36	FVD 40	FVD 45	FVD 50
h2 - Freelift	mm	200	200	200	200	200	200
h1 - Hoogte mast verlaagd *	mm	2700	2850	3000	3200	3500	3750
h3 - Hefhoogte	mm	3000	3300	3600	4000	4500	5000
h4 - Hoogte uitgeschoven mast *	mm	4210	4510	4810	5210	5710	6210
α / β - Masthelling (voorzijde / achterzijde)	°	6 / 12	6 / 12	6 / 12	6 / 12	6 / 6	6 / 6
Restcapaciteit zonder hulpstuk (Industrieel laaddiagram)	kg	8000	8000	8000	8000	8000	8000
Hoogte bij max. capaciteit	mm	3000	3300	3600	4000	4500	5000
Hoogte bij maximale capaciteit vorkversteller + DL	mm	3000	3300	3600	4000	4500	5000
Restcapaciteit met geïntegreerde sideshift	kg	7600	7600	7600	7600	7600	7600

Vrije heffing triplex		FLT 45	FLT 48	FLT 50	FLT 55	FLT 60
h2 - Freelift	mm	1485	1585	1600	1800	1985
h1 - Hoogte mast verlaagd *	mm	2750	2850	2950	3100	3250
h3 - Hefhoogte	mm	4500	4800	5000	5500	6000
h4 - Hoogte uitgeschoven mast *	mm	5775	6075	6360	6810	7275
α / β - Masthelling (voorzijde / achterzijde)	°	6 / 6	6 / 6	6 / 6	3 / 6	3 / 6
Restcapaciteit zonder hulpstuk (Industrieel laaddiagram)	kg	7000	7000	6500	6100	5600
Hoogte bij max. capaciteit	mm	4500	4800	5000	5500	6000
Hoogte bij maximale capaciteit vorkversteller + DL	mm	4500	4800	5000	5500	6000
Restcapaciteit met geïntegreerde sideshift	kg	6600	6600	6100	5700	5200



MANITOU **HANDLING YOUR WORLD**

Siège Social

430 rue de l'Aubinière - 44150 Ancenis Cedex - France

Tel: +33(0)2 40 09 10 11 - Fax: +33 (0)2 40 09 10 97

www.manitou.com



Deze publicatie geeft een beschrijving van de versies en configuratiemogelijkheden van de Manitou-producten, waarvan de uitrusting kan verschillen. De afgebeelde uitrustingen in deze brochure kunnen standaard, optioneel of niet leverbaar zijn, afhankelijk van de versies. Manitou behoudt zich het recht voor om op te allen tijde en zonder voorafgaande kennisgeving de vermelde specificaties te wijzigen. De weergegeven specificaties zijn niet bindend voor de fabrikant. Voor meer bijzonderheden kunt u uw Manitou dealer raadplegen. Dit document is niet contractueel. De presentatie van de producten is niet contractueel. Specificatielijst is niet uitputtend. De logo's, evenals de visuele identiteit van de onderneming zijn eigendom van Manitou en mogen niet zonder toestemming worden gebruikt. Alle rechten voorbehouden. De foto's en schema's in deze brochure zijn bedoeld als informatie en zijn indicatief.

MANITOU BF NV - Naamloze vennootschap met raad van bestuur - Kapitaal: 39 668 399 euro - 857 802 508 RCS Nantes