

Technische fiche :

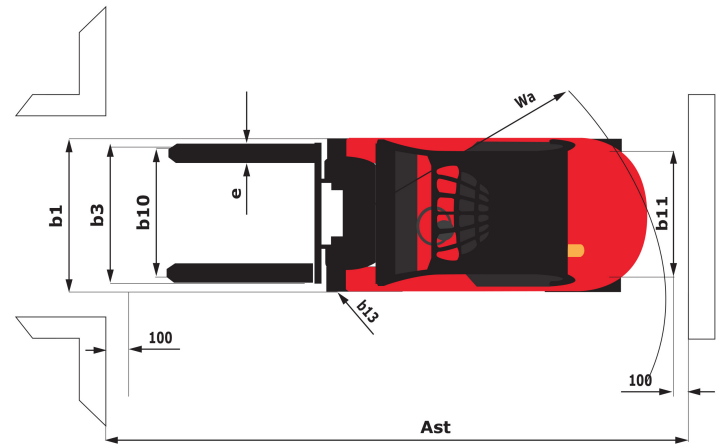
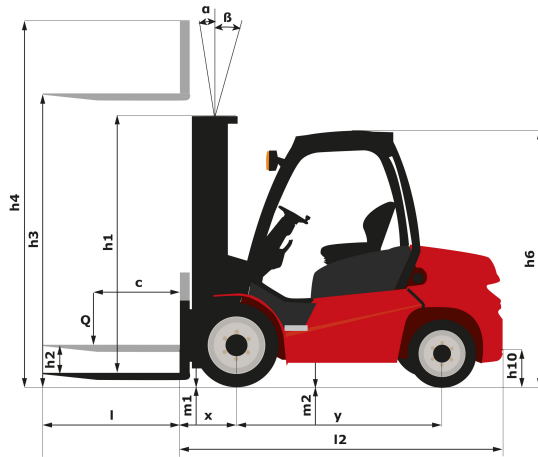
MI 20 D ST5



| | | Technische kenmerken | | Metrisch |
|-------|--|---|-----------|--------------------------|
| 1.1 | | Fabrikant | | MANITOU |
| 1.2 | | Naam model | | MI 20 D ST5 |
| 1.3 | | Stroombron | | Diesel |
| 1.4 | | Type operator | | Zittend |
| 1.5 | | Max. capaciteit | Q | 2000 kg |
| 1.6 | | Lastzwaartepunt | c | 500 mm |
| 1.8 | | Laadafstand, midden van de aandrijfas tot vork | x | 465 mm |
| 1.9 | | Wielbasis (y) | y | 1600 mm |
| | | Weight | | |
| 2.1 | | Eigen gewicht | | 3725 kg |
| 2.2 | | Voorasbelasting (belast) / Achterasbelasting (belast) | | 5005 kg / 720 kg |
| 2.3 | | Gewicht vooras onbelast / achteras onbelast | | 1765 kg / 1960 kg |
| | | Banden | | |
| 3.1 | | Uitrusting banden | | Superelastisch |
| 3.2 | | Afmetingen voorwielen | | 7.00-12 12PR |
| 3.3 | | Afmetingen achterwielen | | 6.00-9 10PR |
| 3.5 | | Aantal voorwielen / achterwielen | | 2 / 2 |
| 3.5.2 | | Aantal aandrijfwielen | | 2 |
| 3.6 | | Spoorbreedte vooraan | b10 | 965 mm |
| 3.7 | | Achterwielmeter | b11 | 973 mm |
| | | Dimensions | | |
| 4.1 | | Tilgraad van mast vooruit (graden) / achteruit (graden) | a / β | 6 / 12 |
| 4.7 | | Hoogte van de beschermkooi (cabine) | h6 | 2115 mm |
| 4.8 | | Hoogte van de stoel | h7 | 1190 mm |
| 4.12 | | Hoogte van de trekhaak | h10 | 355 mm |
| 4.19 | | Totale lengte | l1 | 3615 mm |
| 4.20 | | Lengte tot voorzijde van de vorken | l2 | 1465 mm |
| 4.21 | | Totale breedte - enkele wielen | b1 | 1155 mm |
| 4.21 | | Totale breedte - tweelingwielen | b1 | 1595 mm |
| 4.22 | | Vorkgedeelte / Breedte vorken / Lengte vorken | s / e / l | 40 mm x 122 mm / 1150 mm |
| 4.23 | | Vorkenbord volgens norm DIN 15173 A/B | | FEM 2A |
| 4.24 | | Breedte vorkenbord | b3 | 1038 mm |
| 4.31 | | Bodemvrijheid onder de mast | m1 | 115 mm |
| 4.32 | | Bodemvrijheid in het midden van de wielbasis | m2 | 175 mm |
| 4.34 | | Gangpadbreedte voor pallet 800 x 1200 in lengte | Ast | 4065 mm |
| 4.36 | | Draaistraal binnenkant | b13 | 145 mm |
| 4.35 | | Draaicirkel | Wa | 2200 mm |
| | | Prestatie | | |
| 5.1 | | Rijsnelheid (belast / onbelast) | | 18 km/h / 18.5 km/h |
| 5.2 | | Hefsnijheid (belast / onbelast) | | 0.6 m/s / 0.65 m/s |
| 5.3 | | Verlagingsnelheid belast / Verlagingsnelheid (onbelast) | | 0.48 m/s / 0.55 m/s |
| 5.5 | | Trekkracht / Trekkraft van de trekstang (onbelast) | | 1800 daN / 1230 daN |
| 5.7 | | Hellingvermogen - belast / onbelast | | 20 % / 20 % |
| 5.10 | | Bedrijfsrem | | Hydraulisch |
| | | Motor | | |
| 7.1 | | Merk / Motormodel | | Kubota / V2607-CR-E5B |
| 7.2 | | Motorvermogen volgens ISO 1585 | | 37.4 kW |
| 7.3 | | Nominaal toerental | | 2400 rpm |

| | | | |
|-----|--|--------------|--------------------|
| | | Motor | |
| 7.4 | Aantal cilinders / Capaciteit van cilinders | | 4 - 2615 cm³ |
| 7.5 | Fuel consumption according to VDI cycle | | 4.55 l/h |
| | Diverse | | |
| 8.2 | Hydraulische werkdruk voor hulpstukken | | 160 Bar |
| 8.3 | Oliedebiet voor toebehoren | | 75 l/min |
| 8.4 | Geluidsniveau ter hoogte van oor bestuurder gemeten/gegarandeerd | | < 84 dB(A) |

Tekening met afmetingen



Kenmerken van de masten en restcapaciteiten

| Volledige zichtbaarheid duplex | | FVD 37 | FVD 40 |
|--|----|--------|--------|
| h2 - Freelift | mm | 140 | 140 |
| h1 - Hoogte mast verlaagd * | mm | 2435 | 2635 |
| h3 - Hefhoogte | mm | 3700 | 4000 |
| h4 - Hoogte uitgeschoven mast * | mm | 4360 | 4660 |
| α / β - Masthelling (voorzijde / achterzijde) | ° | 6 / 12 | 6 / 12 |
| Restcapaciteit zonder hulpstuk (Industrieel laaddiagram) | kg | 2000 | 2000 |
| Restcapaciteit met geïntegreerde zijverschuiving (Industrieel laaddiagram) | kg | 2000 | 2000 |
| Hoogte bij max. capaciteit | mm | 3700 | 4000 |
| Hoogte bij maximale capaciteit met geïntegreerde zijverschuiving | mm | 3700 | 4000 |
| Hoogte bij maximale capaciteit vorkversteller + DL | mm | 3700 | 4000 |

| Vrije heffing duplex | | FLD 33 | FLD 37 | FLD 40 | FLT 60 | FVD 33 |
|--|----|--------|--------|--------|--------|--------|
| h2 - Freelift | mm | 1480 | 1680 | 1880 | 2070 | 140 |
| h1 - Hoogte mast verlaagd * | mm | 2160 | 2360 | 2560 | 2750 | 2185 |
| h3 - Hefhoogte | mm | 3300 | 3700 | 4000 | 6000 | 3300 |
| h4 - Hoogte uitgeschoven mast * | mm | 3980 | 4330 | 4680 | 6730 | 3960 |
| α / β - Masthelling (voorzijde / achterzijde) | ° | 6 / 12 | 6 / 12 | 6 / 12 | 3 / 6 | 6 / 12 |
| Restcapaciteit zonder hulpstuk (Industrieel laaddiagram) | kg | 2000 | 2000 | 2000 | 900 | 2000 |
| Restcapaciteit met geïntegreerde zijverschuiving (Industrieel laaddiagram) | kg | 2000 | 2000 | 2000 | 800 | 2000 |
| Hoogte bij max. capaciteit | mm | 3300 | 3700 | 4000 | | 3300 |
| Hoogte bij maximale capaciteit met geïntegreerde zijverschuiving | mm | 3300 | 3700 | 4000 | | 3300 |
| Height at max capacity with hooked-on sideshift | mm | 3300 | | | | |
| Hoogte bij maximale capaciteit vorkversteller + DL | mm | | 3700 | 4000 | | 3300 |

| Vrije heffing triplex | | FLT 43 | FLT 45 | FLT 47 | FLT 48 | FLT 50 | FLT 55 | FLT 65 |
|--|----|--------|--------|--------|--------|--------|--------|--------|
| h2 - Freelift | mm | 1400 | 1470 | 1520 | 1570 | 1620 | 1820 | 2200 |
| h1 - Hoogte mast verlaagd * | mm | 2100 | 2150 | 2200 | 2250 | 2300 | 2500 | 2900 |
| h3 - Hefhoogte | mm | 4300 | 4500 | 4700 | 4800 | 5000 | 5500 | 6500 |
| h4 - Hoogte uitgeschoven mast * | mm | 5000 | 5230 | 5380 | 5480 | 5680 | 6180 | 7200 |
| α / β - Masthelling (voorzijde / achterzijde) | ° | 6 / 6 | 6 / 6 | 6 / 6 | 6 / 6 | 6 / 6 | 3 / 6 | 3 / 6 |
| Restcapaciteit zonder hulpstuk (Industrieel laaddiagram) | kg | 1850 | 1800 | 1750 | 1750 | 1700 | 1300 | 800 |
| Restcapaciteit met geïntegreerde zijverschuiving (Industrieel laaddiagram) | kg | 1750 | 1700 | 1650 | 1650 | 1600 | 1200 | 700 |



MANITOU **HANDLING YOUR WORLD**

Siège Social

430 rue de l'Aubinière - 44150 Ancenis Cedex - France

Tel: +33(0)2 40 09 10 11 - Fax: +33 (0)2 40 09 10 97

www.manitou.com



Deze publicatie geeft een beschrijving van de versies en configuratiemogelijkheden van de Manitou-producten, waarvan de uitrusting kan verschillen. De afgebeelde uitrustingen in deze brochure kunnen standaard, optioneel of niet leverbaar zijn, afhankelijk van de versies. Manitou behoudt zich het recht voor om op te allen tijde en zonder voorafgaande kennisgeving de vermelde specificaties te wijzigen. De weergegeven specificaties zijn niet bindend voor de fabrikant. Voor meer bijzonderheden kunt u uw Manitou dealer raadplegen. Dit document is niet contractueel. De presentatie van de producten is niet contractueel. Specificatielijst is niet uitputtend. De logo's, evenals de visuele identiteit van de onderneming zijn eigendom van Manitou en mogen niet zonder toestemming worden gebruikt. Alle rechten voorbehouden. De foto's en schema's in deze brochure zijn bedoeld als informatie en zijn indicatief.

MANITOU BF NV - Naamloze vennootschap met raad van bestuur - Kapitaal: 39 668 399 euro - 857 802 508 RCS Nantes