

Nederlands

Telescooplader voor de bouw

MT

# MT 1840 HA

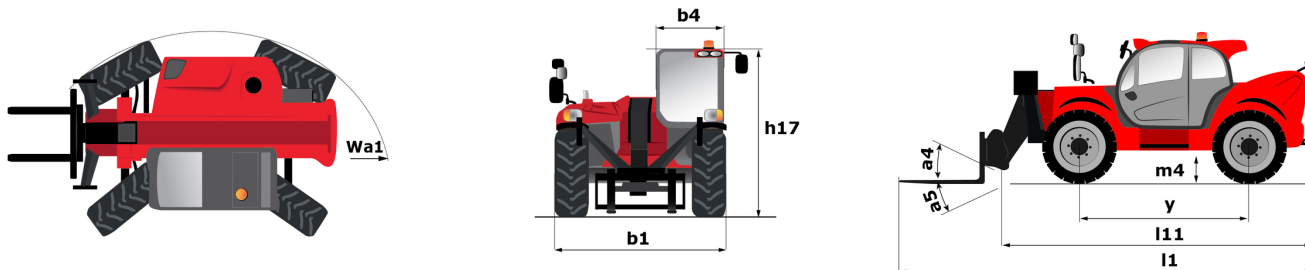
MACHINEBOOK



 **MANITOU**  
HANDLING YOUR WORLD

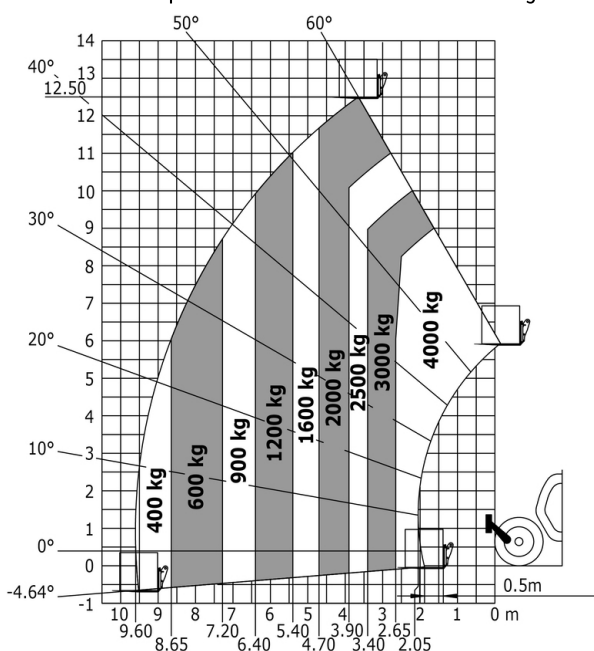
Hoedanigheid		Metrisch
Max. capaciteit	Q	4000 kg
Max. hijshoogte	h3	17.55 m
Max. bereik		13.08 m
Lostrekkraft aan de bak		8390 daN
Gewicht en afmetingen		
Totale lengte aan het schutbord	l11	6.15 m
Lengte tot voorzijde van de vorken	l2	6.27 m
Totale breedte	b1	2.36 m
Totale hoogte	h17	2.45 m
Wielbasis (y)	y	3.07 m
Bodemwrijheid machine	m4	0.37 m
Totale breedte cabine	b4	0.89 m
Graafhoek	a4	12 °
Storhoek	a5	114 °
Draaistraal (buitenkant wielen)	Wa1	3.94 m
Onbelast gewicht (met vorken)		12680 kg
Gewicht		12680 kg
Uitrusting banden		Pneumatisch
Modellen banden		Alliance 400/80 - 24 - 162A8
Lengte vorken / Breedte vorken / Vorkgedeelte	l / e / s	1200 mm x 125 mm / 50 mm
Prestatie		
Heffen		14 s
Verlagen		14 s
Uitschuiven uitschuifbare arm		19 s
Intrekken uitschuifbare arm		15 s
Scoop		5 s
Storten		5 s
Motor		
Merk		Deutz
Motormom		Stage V
Motormodel		TCD 3.6
Aantal cilinders / Capaciteit van cilinders		4 - 3621 cm <sup>3</sup>
I.C. Motorvermogen - Vermogen		100 Hp / 75 kW
Max. koppel / Motorkoppel		410 Nm @ 1600 rpm
Trekkraft		7350 daN
Transmissie		
Type		Hydrostatisch
Aantal versnellingen (vooruit / achteruit)		3 / 3
Max. travel speed		24.90 km/h
Handrem		Automatische negatieve parkeerrem
Bedrijfsrem		Olie-gedompelde multi-schijfmechanica voor- en achteras
Hydraulisch		
Pomptype		Tandwielpomp
Hydraulisch debiet / Hydraulische druk		167 l/min-250 bar
Tankinhoud		
Motorolie		10 l
Hydraulische olie		135 l
Inhoud brandstoftank		140 l
DEF tank capacity		22.60 l
Geluid en trillingen		
Lawaai op de bestuurdersplaats (LpA)		79 dB
Lawaai in de omgeving (LwA)		106 dB
Trillingen op het geheel handen/armen		< 2.50 m/s <sup>2</sup>
Diverse		
Stuurwielen (voor / achter)		2 / 2
Aandrijfwielen (voor / achter)		2 / 2
Veiligheid cabinehomologatie		ROPS - FOPS level 2 cab
Commando's		JSM
Additional information		Data indicated with basket basket, except max. capacity, lifting height and offset.

Data indicated with basket basket, except max. capacity, lifting height and offset.

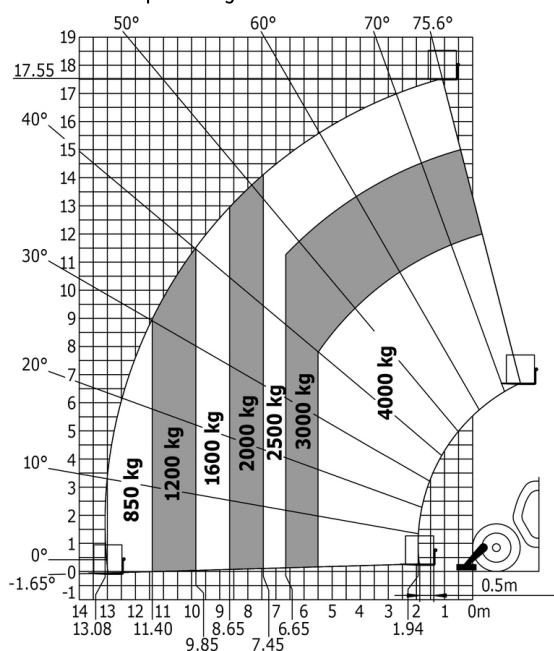


**MT 1840 HA - LASTENDIAGRAM**

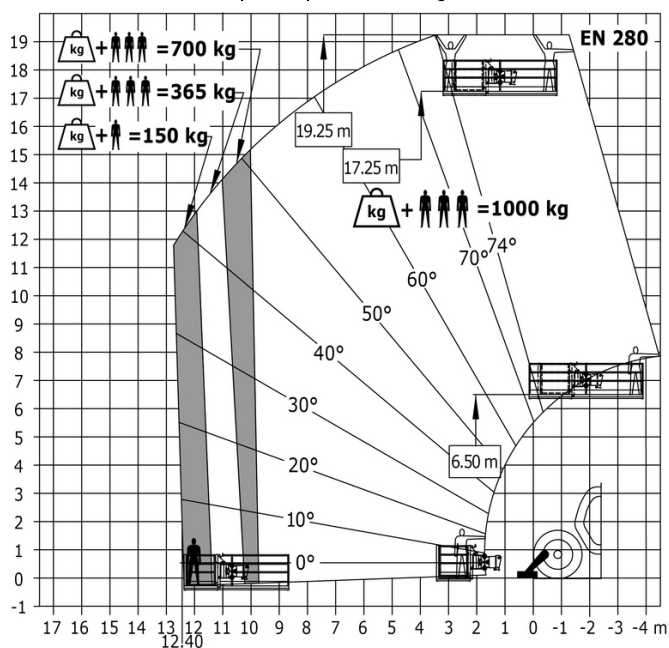
Machine op banden met vorken - met nivellering



Rotatie op verlaagde stabilisatoren met vorken



Machine op stempels met veiligheidskooi



BAKKEN

4 in 1 bak



4 in 1 bak - CB4x1 850L / 2300

Afstand tot zwaartepunt	Capaciteit	Capaciteit van de koepel	Slagcapaciteit	Gewicht	Totale hoogte
374 mm	1783 kg	849 l	628 l	682 kg	890 mm
Totale lengte	Breedte	Referentienummer	Referentienummer TSDL		
1107 mm	2300 mm	751401	52000367		

Verplichte uitrusting van machines :



4 in 1 bak - CB4x1 900L / 2450

Afstand tot zwaartepunt	Capaciteit	Capaciteit van de koepel	Slagcapaciteit	Gewicht	Totale hoogte
380 mm	1888 kg	899 l	672 l	714 kg	890 mm
Totale lengte	Breedte	Referentienummer	Referentienummer TSDL		
1110 mm	2450 mm	751465	52000368		

Verplichte uitrusting van machines :

BAKKEN

Schepbak



Schepbak - CBR 1000 / 2450

Capaciteit	Capaciteit van de koepel	Slagcapaciteit	Gewicht	Totale hoogte	Totale lengte
2079 kg	990 l	804 l	381 kg	775 mm	815 mm
Breedte	Referentienummer	Referentienummer slijtplaat met bouten (LDR)	Referentienummer TSDL		
2450 mm	654716	52000370	52000366		

Verplichte uitrusting van machines :

BAKKEN

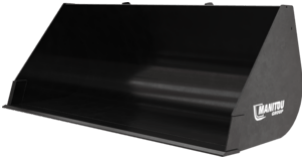
Schepbak - Essentieel



Schepbak - Essentieel - BGP 2000 / 800 Essentieel

Afstand tot zwaartepunt	Capaciteit	Capaciteit van de koepel	Slagcapaciteit	Gewicht	Totale hoogte
425 mm	1684 kg	802 l	622 l	345 kg	786 mm
Totale lengte	Breedte	Diepte	Referentienummer		
925 mm	2000 mm	817 mm	52688160		

Verplichte uitrusting van machines :



**Schepbak - Essentieel - BGP 2300 / 900 Essential**

Afstand tot zwaartepunt	Capaciteit	Capaciteit van de koepel	Slagcapaciteit	Gewicht	Totale hoogte
429 mm	1955 kg	931 l	718 l	379 kg	786 mm
Totale lengte	Breedte	Diepte	Referentienummer		
975 mm	2300 mm	817 mm	52690756		

Verplichte uitrusting van machines : ✕



**Schepbak - Essentieel - BGP 2450 / 1000 Essential**

Afstand tot zwaartepunt	Capaciteit	Capaciteit van de koepel	Slagcapaciteit	Gewicht	Totale hoogte
434 mm	2089 kg	995 l	766 l	397 kg	786 mm
Totale lengte	Breedte	Diepte	Referentienummer		
925 mm	2450 mm	817 mm	52658055		

Verplichte uitrusting van machines : ✕

**VORKDRAGERS**

**Rijtuig Drijvende Laadsteun En Vorken (MT - MLT)**



**Rijtuig Drijvende Laadsteun En Vorken (MT - MLT) - CAF 1000 / 4.1 LB**

Afstand tot zwaartepunt	Capaciteit	Gewicht	Totale hoogte	Totale lengte	Breedte
275 mm	4100 kg	306 kg	1036 mm	1514 mm	1160 mm
Referentienummer					
52722290					

Verplichte uitrusting van machines : ✕



**Rijtuig Drijvende Laadsteun En Vorken (MT - MLT) - CAF 1300 / 4.1 LB**

Afstand tot zwaartepunt	Capaciteit	Gewicht	Totale hoogte	Totale lengte	Breedte
259 mm	4100 kg	355 kg	1036 mm	1514 mm	1420 mm
Referentienummer					
52810870					

Verplichte uitrusting van machines : ✕

VORKDRAGERS

**Vast vorkenbord**



**Vast vorkenbord - PFB 45N 1260**

Capaciteit	Gewicht	Breedte	Referentienummer
4500 kg	198 kg	1286 mm	654407

Verplichte uitrusting van machines : ✕



**Vast vorkenbord - PFB 45N 2000**

Capaciteit	Gewicht	Breedte	Referentienummer
4500 kg	295 kg	2026 mm	653748

Verplichte uitrusting van machines : ✕

VORKDRAGERS

**Vast vorkenbord met sideshift (MLT - MT)**



**Vast vorkenbord met sideshift (MLT - MT) - PFB 45N 1670 SS**

Capaciteit	Gewicht	Totale hoogte	Breedte
4500 kg	540 kg	666 mm	1670 mm

Verplichte uitrusting van machines : 🍷🍷

VORKDRAGERS

**Verstelbare vorkschort met load backslash (MLT - MT)**



**Verstelbare vorkschort met load backslash (MLT - MT) - PFB 45N 1670 LB**

Capaciteit	Gewicht	Totale hoogte	Breedte
4500 kg	310 kg	1209 mm	1810 mm

Verplichte uitrusting van machines : ✕



**Verstelbare vorkschort met load backslash (MLT - MT) - PFB 45N 2000 LB**

Capaciteit	Gewicht	Totale hoogte	Breedte
4500 kg	360 kg	1209 mm	2140 mm

Verplichte uitrusting van machines : ✕

VORKDRAGERS

**Vlottend vorkenbord (MLT - MT)**



**Vlottend vorkenbord (MLT - MT) - TFF 45 MT (a)**

Capaciteit	Breedte
4500 kg	1160 mm

Verplichte uitrusting van machines : ✕



**Vlottend vorkenbord (MLT - MT) - TFF 45 MT (c)**

Capaciteit	Breedte
4500 kg	1420 mm

Verplichte uitrusting van machines : ✕

VORKDRAGERS

**Vlottend vorkenbord met sideshift (MT)**



**Vlottend vorkenbord met sideshift (MT) - TFF 45 DL 1040**

Capaciteit	Breedte
4500 kg	1040 mm

Verplichte uitrusting van machines :



**Vlottend vorkenbord met sideshift (MT) - TFF 45 DL 1300**

Capaciteit	Breedte
4500 kg	1300 mm

Verplichte uitrusting van machines : 

VORKDRAGERS

**Zijdellingse kantelbare vorkdeur - Load backsplash (MLT - MT)**



**Zijdellingse kantelbare vorkdeur - Load backsplash (MLT - MT) - PBF 45N 1670 SS LB**

Capaciteit	Gewicht	Totale hoogte	Breedte
4500 kg	595 kg	1258 mm	1810 mm

Verplichte uitrusting van machines : 

GIEKEN

**Op frame gemonteerd haak**



**Op frame gemonteerd haak - PC 50**

Afstand tot zwaartepunt	Capaciteit	Max. bereik	Gewicht	Totale hoogte	Totale lengte
166 mm	5000 kg	470 mm	115 kg	500 mm	606 mm
Breedte	Referentienummer	Referentienummer E-RECO			
815 mm	708544	921335			

Verplichte uitrusting van machines : 

DIVERSE VOORZETSTUKKEN

**Mand materialen**

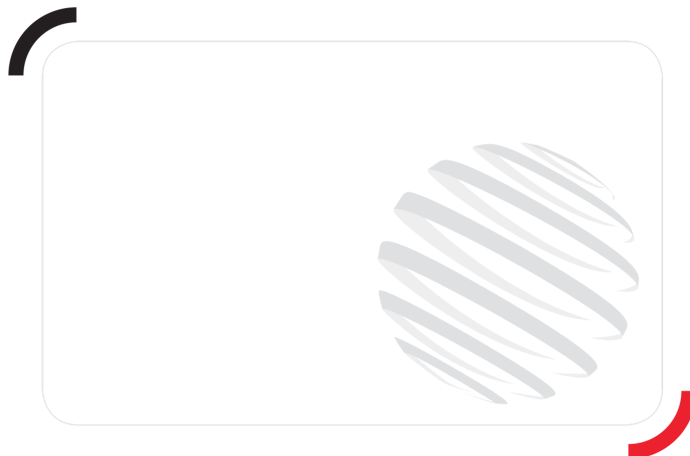


**Mand materialen - MB 2000 / 1000**

Afstand tot zwaartepunt	Capaciteit	Gewicht	Totale hoogte	Totale lengte	Breedte
694 mm	1000 kg	400 kg	1215 mm	1632 mm	2056 mm
Diepte	Referentienummer				
1120 mm	52596600				

Verplichte uitrusting van machines : 





**Hoofdkantoor**

B.P. 249 - 430 rue de l'Aubinière

44150 Ancenis Cedex - Frankrijk

Tel.: 00 33 (0)2 40 09 10 11 - Fax: 00 33 (0)2 40 09 10 97

[www.manitou.com](http://www.manitou.com)



Deze brochure beschrijft versies en configuratie-opties voor Manitou-producten die met verschillende apparatuur kunnen worden uitgerust. De uitrusting die in deze brochure wordt beschreven, kan standaard, optioneel of niet leverbaar zijn, afhankelijk van de uitvoering. Manitou behoudt zich het recht voor om de weergegeven en beschreven specificaties op elk moment en zonder kennisgeving vooraf te wijzigen. De fabrikant is niet aansprakelijk voor de gegeven specificaties. Neem voor meer informatie contact op met uw Manitou-dealer. Niet-contractueel document. De productbeschrijvingen kunnen afwijken van de werkelijke producten. De lijst met specificaties is niet allesomvattend. De logo's en visuele identiteit van het bedrijf zijn eigendom van Manitou en mogen niet zonder toestemming worden gebruikt. Alle rechten voorbehouden. De foto's en diagrammen in deze brochure zijn uitsluitend bedoeld voor raadpleging en informatie.  
MANITOU BF SA - Naamloze vennootschap met raad van bestuur - Aandeelkapitaal: 39.668.399 euro - 857 802 508 RCS Nantes