

Technische fiche :

# 100 SC

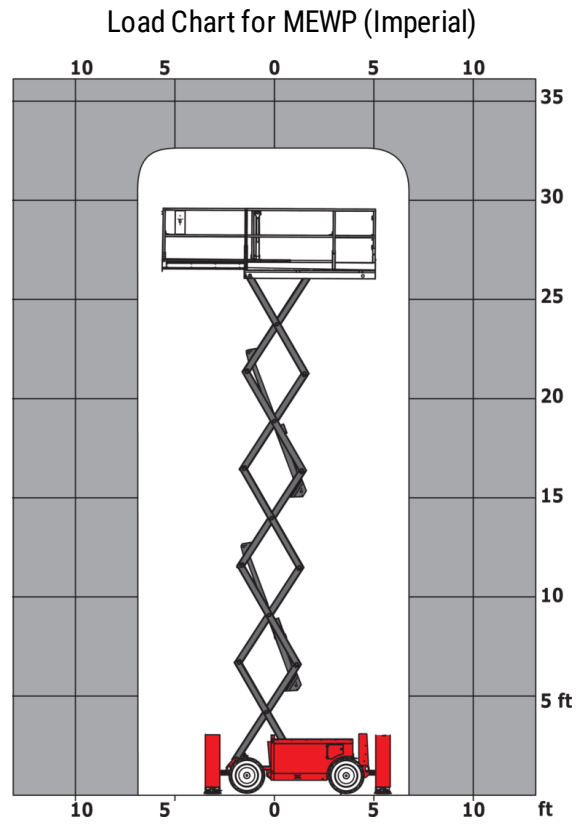
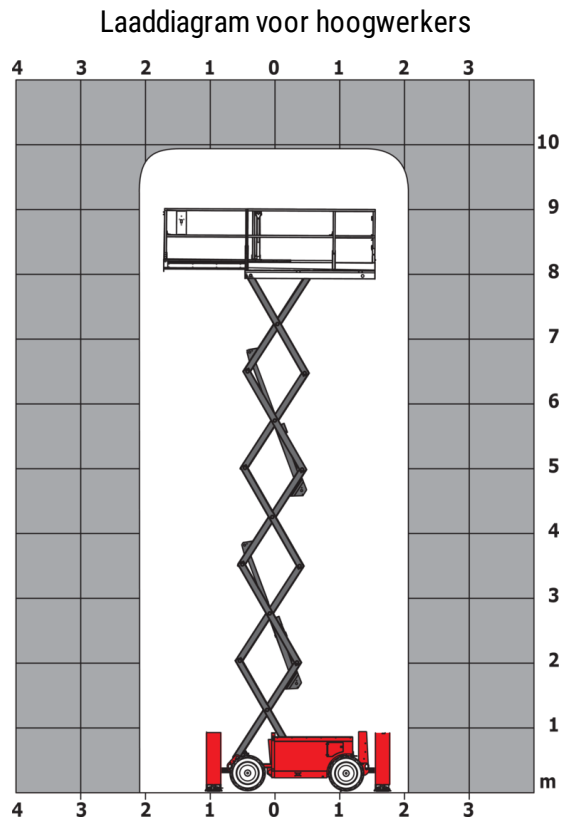


Hoedanigheid		Metrisch	Imperiaal
Werkhoogte	h21	9.70 m	31 ft 10 in
Platformhoogte	h7	7.70 m	25 ft 3 in
Platformcapaciteit	Q	680 kg	1499 lb
Max. capacity on the extension deck		136 kg	300 lb
Aantal personen (binnen / buiten)		4 / 4	4 / 4
Gewicht en afmetingen			
Eigen gewicht*		3653 kg	8053 lb
Afmeting van het platform (lengte x breedte)	lp / ep	2.79 m x 1.60 m	9 ft 2 in x 5 ft 3 in
Platform dimensions with extension (length x width)		4.31 m x 1.60 m	14 ft 2 in x 5 ft 3 in
Totale lengte	l1	3.76 m	12 ft 4 in
Totale breedte	b1	1.75 m	5 ft 9 in
Totale hoogte	h17	2.59 m	8 ft 6 in
Totale hoogte transport	h18	1.92 m	6 ft 4 in
Overall length with platform extension	l15	4.81 m	15 ft 9 in
Buitenste draaicirkel	Wa3	4.60 m	15 ft 1 in
Bodemvrijheid in het midden van de wielbasis	m2	0.24 m	9 in
Wielbasis (y)	y	2.29 m	7 ft 6 in
Prestatie			
Rijsnelheid - ingetrokken		5.60 km/h	3 mph
Rijsnelheid - opgeheven		0.40 km/h	0.25 mph
Raise speed (laden) / Lower speed (laden)		36 s / 33 s	36 s / 33 s
Stijgvermogen		35 %	35 %
Max outrigger leveling front uphill / back uphill		5.30 ° / 4.20 °	5.30 ° / 4.20 °
Max outrigger leveling side to side		11.70 °	11.70 °
Permissible leveling (front / side)		3 ° / 2 °	3 ° / 2 °
Banden			
Uitrusting banden		Schuimgevuld	Schuimgevuld
Aandrijfwielen (voor / achter)		2 / 2	2 / 2
Stuurwielen (voor / achter)		2 / 0	2 / 0
Geremde wielen / wielen		2 / 2	2 / 2
Motor/accu			
Vermogen van de elektrische motor		2 x 18.50 kW	2 x 18.50 kW
Merk / Motomodel		Kubota - D1105	Kubota - D1105
Motomom		Tier 4 final	Tier 4 final
I.C. Motorvermogen		25 Hp	25 Hp
Diverse			
Bodemdruk		5.14 dan/cm2	75 PSI
Inhoud hydraulische tank		68.10 l	18 US gal
Inhoud brandstoftank		37.90 l	10 US gal
Sound pressure level (ground workstation)		85 dB	85 dB
Sound pressure level (platform work station)		79 dB	79 dB
Trillingen op het geheel handen/armen		< 2.50 m/s <sup>2</sup>	< 2.50 m/s <sup>2</sup>
Naleving van normen			
This machine is in compliance with:		Europese richtlijnen: 2006/42/EG - Machines (herziening EN280:2013) - 2004/108/EG (EMC) - 2006/95/EG (Laagspanning)	Europese richtlijnen: 2006/42/EG - Machines (herziening EN280:2013) - 2004/108/EG (EMC) - 2006/95/EG (Laagspanning)

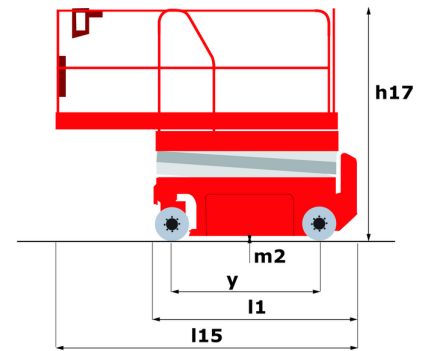
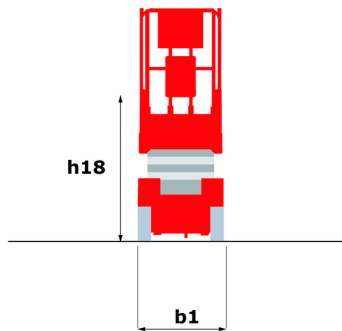
\*Varies according to options and standards of the country to which the machine is delivered

\*\* Met opgevouwen reling

# 100 SC - Lastendiagram



# 100 SC - Tekening met afmetingen



# Uitrusting

---

## Standaard

4 aandrijfwielen  
Anti-slip oppervlak platform  
CAN bus technologie  
Claxon en lichtindicator (helling, overbelasting, dalen)  
Claxon in werkkooi  
Daalalam  
Draagbaar bedieningspaneel  
Fold away guard rails with full height swing gate  
Geïntegreerde diagnosehulp  
Motor gemonteerd op schuivend platform  
Proportionele bediening  
Schakelaar noodstop in werkkooi en op benedenbediening  
Stempels met automatische niveauregeling  
Toegangspoort gondel  
Urenteller  
Vaste bescherming schaareffect  
Verplaatsing mogelijke naar maximale hoogte  
Voorziening 230V  
pendelende vooras

## Optioneel

2 zwaailichten op frame  
Biologisch afbreekbare olie  
Non-marking banden  
Veiligheidshamas  
Werklicht op gondel  
Zwaailicht



 **MANITOU**  
**HANDLING YOUR WORLD**

**Hoofdkantoor**

B.P. 249 - 430 rue de l'Aubinière

44150 Ancenis Cedex - Frankrijk

Tel.: 00 33 (0)2 40 09 10 11 - Fax: 00 33 (0)2 40 09 10 97

[www.manitou.com](http://www.manitou.com)



Deze brochure beschrijft versies en con guratie-opties voor Manitou-producten die met verschillende apparatuur kunnen worden uitgerust. De uitrusting die in deze brochure wordt beschreven, kan standaard, optioneel of niet leverbaar zijn, afhankelijk van de uitvoering. Manitou behoudt zich het recht voor om de weergegeven en beschreven speci caties op elk moment en zonder kennisgeving vooraf te wijzigen. De fabrikant is niet aansprakelijk voor de gegeven speci caties. Neem voor meer informatie contact op met uw Manitou-dealer. Niet-contractueel document. De productbeschrijvingen kunnen afwijken van de werkelijke producten. De lijst met speci caties is niet allesomvattend. De logo's en visuele identiteit van het bedrijf zijn eigendom van Manitou en mogen niet zonder toestemming worden gebruikt. Alle rechten voorbehouden. De foto's en diagrammen in deze brochure zijn uitsluitend bedoeld voor raadpleging en informatie.

MANITOU BF SA - Naamloze vennootschap met raad van bestuur - Aande- lenkapitaal: 39.668.399 euro - 857 802 508 RCS Nantes