

Technische fiche :

# **ME 440**

---



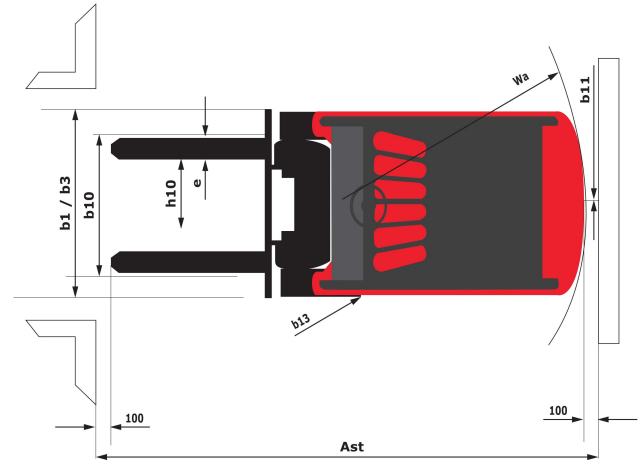
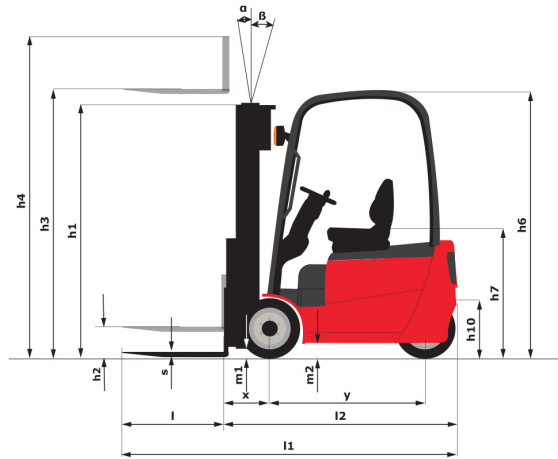
		<b>Technische kenmerken</b>		<b>Metrisch</b>	
1.1	Fabrikant				Manitou
1.2	Naam model				ME 440
1.3	Stroombron				Elektrisch
1.4	Type operator				Zittend
1.5	Max. capaciteit		Q		4000 kg
1.6	Lastzwaartepunt		c		500 mm
1.8	Laadafstand, midden van de aandrijfas tot vork		x		550 mm
1.9	Wielbasis (y)		y		2000 mm
		<b>Weight</b>			
2.1	Eigen gewicht				6600 kg
2.2	Voorasbelasting (belast) / Achterasbelasting (belast)				9440 kg / 1160 kg
2.3	Gewicht vooras onbelast / achteras onbelast				3960 kg / 2640 kg
		<b>Banden</b>			
3.1	Uitrusting banden				PPS
3.2	Afmetingen voorwielen				250/15
3.3	Afmetingen achterwielen				7.00-12
3.5	Aantal voorwielen / achterwielen				2 / 2
3.5.2	Aantal aandrijfwielen				2
3.6	Spoorbreedte vooraan		b10		1130 mm
3.7	Achterwielmeter		b11		1100 mm
		<b>Dimensions</b>			
4.1	Tilgraad van mast vooruit (graden) / achteruit (graden)		$\alpha / \beta$		6 / 12
4.7	Hoogte van de beschermkooi (cabine)		h6		2300 mm
4.8	Hoogte van de stoel		h7		1235 mm
4.12	Hoogte van de trekhaak		h10		460 mm
4.19	Totale lengte		l1		4165 mm
4.20	Lengte tot voorzijde van de vorken		l2		3015 mm
4.21	Totale breedte		b1		1380 mm
4.22	Vorkgedeelte / Breedte vorken / Lengte vorken		s / e / l		122 mm x 1150 mm / 50 mm
4.23	Vorkenbord volgens norm DIN 15173 A/B				3A
4.24	Breedte vorkenbord		b3		1100 mm
4.31	Bodemvrijheid onder de mast		m1		110 mm
4.32	Bodemvrijheid in het midden van de wielbasis		m2		219 mm
4.34	Gangpadbreedte voor pallet 800 x 1200 in lengte		Ast		4670 mm
4.36	Draaistraal binnenkant		b13		805 mm
4.35	Draaicirkel		Wa		2720 mm
		<b>Prestatie</b>			
5.1	Rijsnelheid (belast / onbelast)				13.5 km/h / 14 km/h
5.2	Hefsnelheid (belast / onbelast)				0.26 m/s / 0.4 m/s
5.3	Verlagingsnelheid belast / Verlagingsnelheid (onbelast)				0.5 m/s / 0.3 m/s
5.5	Trekkkracht				2400 daN
5.7	Hellingvermogen - belast / onbelast				15 % / 16 %
5.10	Bedrijfsrem				Hydraulisch
		<b>Motor</b>			
6.1	Vermogen rijmotor (S2 60 min)				16.6 kW
6.2	Hefmotorvermogen bij S3 15%				25.4 kW
6.3	Batterij volgens DIN 43531/35/36 A, B, C				DIN43536 A
6.4	Batterij / Batterijcapaciteit				80 V / 700 Ah
6.6	Energiegebruik				12.5 kW/h
		<b>Diverse</b>			
8.1	Type snelheidsregeling				Elektronisch

8.2
8.3
8.4

<b>Diverse</b>
Hydraulische werkdruk voor hulpstukken
Oliefdebiet voor toebehoren
Geluidsniveau ter hoogte van oor bestuurder gemeten/gegarandeerd

	210 Bar
	65 l/min
	< 78 dB(A)

## Tekening met afmetingen



## Kenmerken van de masten en restcapaciteiten

Volledige zichtbaarheid duplex		FVD 30	FVD 33	FVD 35	FVD 40	FVD 43	FVD 45	FVD 48	FVD 50
h2 - Freelift	mm	150	150	150	150	150	150	150	150
h1 - Hoogte mast verlaagd *	mm	2185	2335	2435	2735	2900	3010	3175	3285
h3 - Hefhoogte	mm	3000	3300	3500	4000	4300	4500	4800	5000
h4 - Hoogte uitgeschoven mast *	mm	3770	4070	4270	4770	5070	5270	5570	5770
$\alpha / \beta$ - Masthelling (voorzijde / achterzijde)	°	6 / 12	6 / 12	6 / 12	6 / 12	6 / 6	6 / 6	6 / 6	6 / 6
Restcapaciteit zonder hulpstuk (Industrieel laaddiagram)	kg	4000	4000	4000	4000	4000	4000	4000	4000
Restcapaciteit met geïntegreerde zijverschuiving (Industrieel laaddiagram)	kg	4000	4000	4000	4000	4000	4000	4000	4000
Restcapaciteit met gekoppelde zijverschuiving (Industrieel laaddiagram)	kg	3800	3800	3800	3800	3800	3800	3800	3800
Hoogte bij max. capaciteit	mm	3000	3300	3500	4000	4300	4500	4800	5000
Hoogte bij maximale capaciteit met geïntegreerde zijverschuiving	mm	3000	3300	3500	4000	4300	4500	4800	5000

Vrije heffing duplex		FLD 30	FLD 33	FLD 40
h2 - Freelift	mm	1365	1515	1865
h1 - Hoogte mast verlaagd *	mm	2166	2316	2666
h3 - Hefhoogte	mm	3000	3300	4000
h4 - Hoogte uitgeschoven mast *	mm	3805	4105	4805
$\alpha / \beta$ - Masthelling (voorzijde / achterzijde)	°	6 / 12	6 / 12	6 / 12
Restcapaciteit zonder hulpstuk (Industrieel laaddiagram)	kg	4000	4000	4000
Restcapaciteit met geïntegreerde zijverschuiving (Industrieel laaddiagram)	kg	4000	4000	4000
Restcapaciteit met gekoppelde zijverschuiving (Industrieel laaddiagram)	kg	3800	3800	3800
Hoogte bij max. capaciteit	mm	3000	3300	4000
Hoogte bij maximale capaciteit met geïntegreerde zijverschuiving	mm	3000	3300	4000

Vrije heffing triplex		FLT 43	FLT 48	FLT 50	FLT 55	FLT 60
h2 - Freelift	mm	1218	1478	1548	1710	1928
h1 - Hoogte mast verlaagd *	mm	2020	2280	2350	2515	2730
h3 - Hefhoogte	mm	4000	4800	5000	5500	6000
h4 - Hoogte uitgeschoven mast *	mm	4805	5605	5805	6305	6805
$\alpha / \beta$ - Masthelling (voorzijde / achterzijde)	°	6 / 12	6 / 6	6 / 6	3 / 6	3 / 6
Restcapaciteit zonder hulpstuk (Industrieel laaddiagram)	kg	4000	4000	3800	3700	3600
Restcapaciteit met geïntegreerde zijverschuiving (Industrieel laaddiagram)	kg	4000	3900	3700	3600	3500
Restcapaciteit met gekoppelde zijverschuiving (Industrieel laaddiagram)	kg	3800	3800	3700	3500	3400
Hoogte bij max. capaciteit	mm	4000	4800	4000	4000	4000
Hoogte bij maximale capaciteit met geïntegreerde zijverschuiving	mm	4000	4000	4000	4000	4000



 **MANITOU**  
**HANDLING YOUR WORLD**

Siège Social

430 rue de l'Aubinière - 44150 Ancenis Cedex - France

Tel: +33(0)2 40 09 10 11 - Fax: +33 (0)2 40 09 10 97

[www.manitou.com](http://www.manitou.com)



Deze publicatie geeft een beschrijving van de versies en configuratiemogelijkheden van de Manitou-producten, waarvan de uitrusting kan verschillen. De afgebeelde uitrustingen in deze brochure kunnen standaard, optioneel of niet leverbaar zijn, afhankelijk van de versies. Manitou behoudt zich het recht voor om op te allen tijde en zonder voorafgaande kennisgeving de vermelde specificaties te wijzigen. De weergegeven specificaties zijn niet bindend voor de fabrikant. Voor meer bijzonderheden kunt u uw Manitou dealer raadplegen. Dit document is niet contractueel. De presentatie van de producten is niet contractueel. Specificatielijst is niet uitputtend. De logo's, evenals de visuele identiteit van de onderneming zijn eigendom van Manitou en mogen niet zonder toestemming worden gebruikt. Alle rechten voorbehouden. De foto's en schema's in deze brochure zijn bedoeld als informatie en zijn indicatief.

MANITOU BF NV - Naamloze vennootschap met raad van bestuur - Kapitaal: 39 668 399 euro - 857 802 508 RCS Nantes