

Technische fiche :

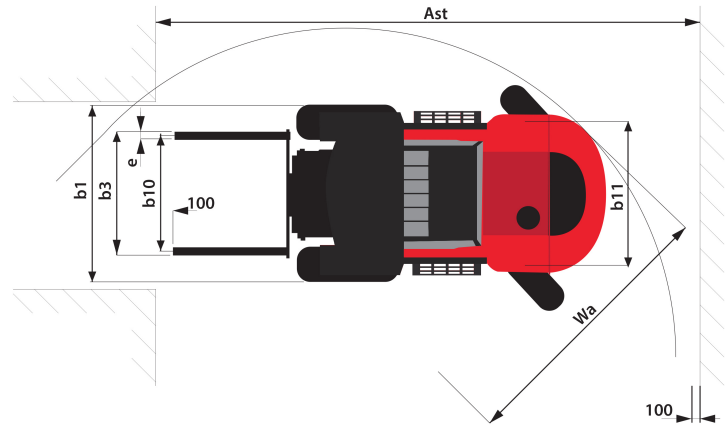
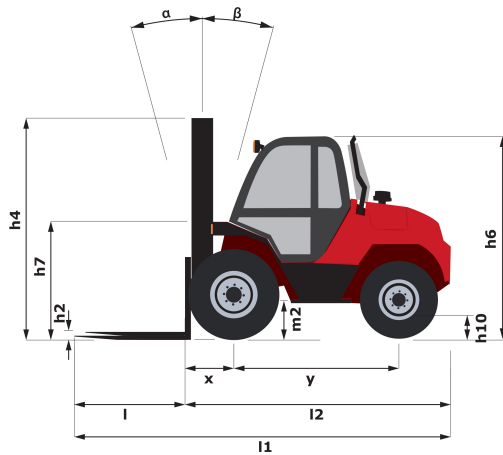
M 50-2 ST5



		Technische kenmerken		Metrisch	
1.1	Fabrikant				MANITOU
1.2	Naam model				M 50-2 ST5
1.3	Stroombron				Diesel
1.4	Type operator				Zittend
1.5	Max. capaciteit		Q		5000 kg
1.6	Lastzwaartepunt		c		600 mm
1.8	Laadafstand, midden van de aandrijfas tot vork		x		773 mm
1.9	Wielbasis (y)		y		2060 mm
		Weight			
2.1	Eigen gewicht				8275 kg
2.2	Voorasbelasting (belast) / Achterasbelasting (belast)				11615 kg / 1660 kg
2.3	Gewicht vooras onbelast / achteras onbelast				3285 kg / 4990 kg
		Banden			
3.1	Uitrusting banden				Pneumatisch
3.2	Afmetingen voorwielen				18-19,5 18PR A224
3.3	Afmetingen achterwielen				10R17,5 G291 GY
3.5	Aantal voorwielen / achterwielen				2 / 2
3.5.2	Aantal aandrijfwielen				2
3.6	Spoorbreedte vooraan		b10		1600 mm
3.7	Achterwielmeter		b11		1640 mm
		Dimensions			
4.1	Tilgraad van mast vooruit (graden) / achteruit (graden)		α / β		15 / 15
4.7	Hoogte van de beschermkooi (cabine) / Totale hoogte van de lage beschermkap (buggy-versie)		h6 / h6*		2440 mm / 2440 mm
4.8	Hoogte van de stoel		h7		1407 mm
4.19	Totale lengte		l1		4948 mm
4.20	Lengte tot voorzijde van de vorken		l2		3748 mm
4.21	Totale breedte		b1		2057 mm
4.22	Vorkgedeelte x Breedte vorken x Lengte vorken		s / e / l		60 mm x 150 mm / 1200 mm
4.23	Vorkenbord volgens norm DIN 15173 A/B				FEM 4A
4.24	Breedte vorkenbord		b3		1670 mm
4.31	Bodemvrijheid onder de mast		m1		250 mm
4.32	Bodemvrijheid in het midden van de wielbasis		m2		377 mm
4.33	Gangpadbreedte voor pallet 1000 x 1200 dwars		Ast		5640 mm
4.34	Gangpadbreedte voor pallet 800 x 1200 in lengte		Ast		5640 mm
4.35	Draaicirkel		Wa		3465 mm
		Prestatie			
5.1	Rijsnelheid (belast / onbelast)				22 km/h / 22 km/h
5.2	Hefsnelheid (belast / onbelast)				0.4 m/s / 0.4 m/s
5.3	Verlagingsnelheid belast / Verlagingsnelheid (onbelast)				0.5 m/s / 0.4 m/s
5.5	Trekkracht				6900 daN
5.7	Hellingvermogen - belast				51 %
5.10	Bedrijfsrem				Hydraulisch
		Motor			
7.1	Merk / Motomodel				Deutz / TCD 2,9
7.2	Motorvermogen volgens ISO 1585				55 kW
7.3	Nominaal toerental				2300 rpm

		Motor	
7.4		Aantal cilinders / Capaciteit van cilinders	4 - 2925 cm ³
7.5		Fuel consumption according to VDI cycle	7.5 l/h
		Diverse	
8.1		Type snelheidsregeling	Elektrisch
8.2		Hydraulische werkdruk voor hulpstukken	230 Bar
8.3		Oliedebit voor toebehoren	97 l/min
8.4		Geluidsniveau aan het oor van de bestuurder volgens DIN 12 053	78 dB(A)

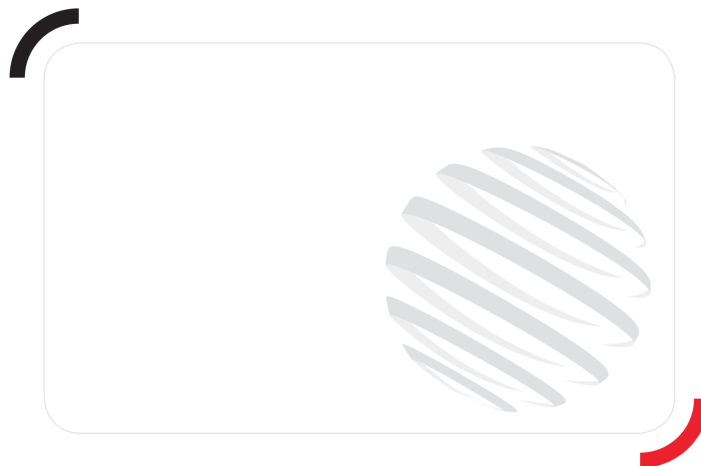
Tekening met afmetingen



Kenmerken van de masten en restcapaciteiten

Volledige zichtbaarheid duplex		FVD 30	FVD 33	FVD 35	FVD 37	FVD 40	FVD 45	FVD 50
h1 - Hoogte mast verlaagd *	mm	2475	2625	2725	2825	2975	3225	3475
h4 - Hoogte uitgeschoven mast *	mm	4025	4325	4525	4725	5025	5525	6025
h3 - Max. hijshoogte	mm	3000	3300	3500	3700	4000	4500	5000
α / β - Masthelling (voorzijde / achterzijde)	°	15 / 15	15 / 15	15 / 15	15 / 15	15 / 15	15 / 15	15 / 15
Resterend vermogen bij maximale hoogte	kg	5000	5000	5000	5000	5000	4750	3500
Restcapaciteit zonder hulpstuk (Off-road-laaddiagram)	kg	5000	5000	5000	5000	5000	4570	3500
Restcapaciteit met gekoppelde zijverschuiving (Off-roadlaaddiagram)	kg	4700	4700	4700	4700	4700	4400	
Hoogte bij max. capaciteit	mm	3000	3300	3500	3700	4000	4000	4000
Height at max capacity with hooked-on sideshift	mm	3000	3300	3500	3700	4000	4000	

Vrije heffing triplex		FLT 37	FLT 40	FLT 43	FLT 45	FLT 47	FLT 50	FLT 55	FLT 60
h2 - Freelift	mm	1255	1355	1455	1530	1590	1705	1855	2030
h1 - Hoogte mast verlaagd *	mm	2225	2325	2425	2500	2560	2675	2825	3000
h4 - Hoogte uitgeschoven mast *	mm	4725	5025	5325	5525	5725	6025	6525	7025
h3 - Max. hijshoogte	mm	3700	4000	4300	4500	4700	5000	5500	6000
α / β - Masthelling (voorzijde / achterzijde)	°	15 / 15	15 / 15	15 / 15	15 / 15	15 / 15	10 / 15	10 / 15	10 / 15
Resterend vermogen bij maximale hoogte	kg		4800		4500		2000	2000	
Restcapaciteit zonder hulpstuk (Off-road-laaddiagram)	kg		4800		4500		2000	2000	
Restcapaciteit met gekoppelde zijverschuiving (Off-roadlaaddiagram)	kg		4550	4400			3000		2500
Hoogte bij max. capaciteit	mm		3500		4000		3700	3700	
Height at max capacity with hooked-on sideshift	mm		3500	3500			3700		3200



 **MANITOU**
HANDLING YOUR WORLD

Siège Social

430 rue de l'Aubinière - 44150 Ancenis Cedex - France

Tel: +33(0)2 40 09 10 11 - Fax: +33 (0)2 40 09 10 97

www.manitou.com



Deze publicatie geeft een beschrijving van de versies en configuratiemogelijkheden van de Manitou-producten, waarvan de uitrusting kan verschillen. De afgebeelde uitrustingen in deze brochure kunnen standaard, optioneel of niet leverbaar zijn, afhankelijk van de versies. Manitou behoudt zich het recht voor om op te allen tijde en zonder voorafgaande kennisgeving de vermelde specificaties te wijzigen. De weergegeven specificaties zijn niet bindend voor de fabrikant. Voor meer bijzonderheden kunt u uw Manitou dealer raadplegen. Dit document is niet contractueel. De presentatie van de producten is niet contractueel. Specificatielijst is niet uitputtend. De logo's, evenals de visuele identiteit van de onderneming zijn eigendom van Manitou en mogen niet zonder toestemming worden gebruikt. Alle rechten voorbehouden. De foto's en schema's in deze brochure zijn bedoeld als informatie en zijn indicatief.

MANITOU BF NV - Naamloze vennootschap met raad van bestuur - Kapitaal: 39 668 399 euro - 857 802 508 RCS Nantes