

Technische fiche :

MLT 630-115

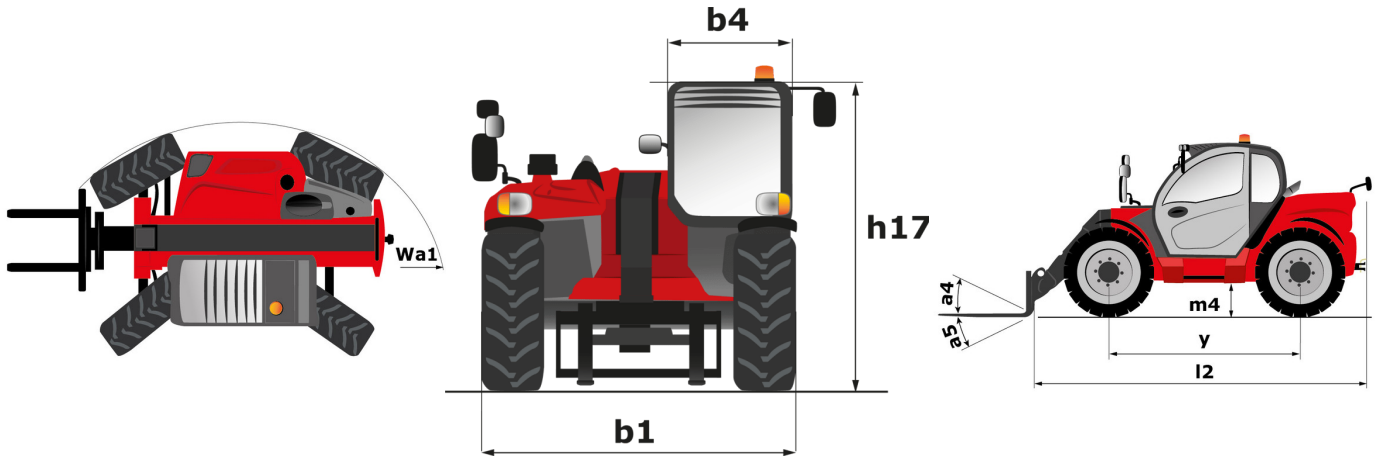


Hoedanigheid		Metrisch	Imperiaal
Max. capaciteit	Q	3000 kg	6614 lb
Max. hijshoogte	h3	6.10 m	20 ft
Max. bereik		3.34 m	10 ft 11 in
Max. verplaatsing in de hoogte		0.90 m	2 ft 11 in
Lostrekkracht aan de bak		4517 daN	4517 daN
Gewicht en afmetingen			
Onbelast gewicht (met vorken)		7010 kg	15454 lb
Bodemvrijheid machine	m4	0.35 m	1 ft 2 in
Wielbasis (y)	y	2.69 m	8 ft 10 in
Overall length to carriage (with hitch)	l11	4.78 m	15 ft 8 in
Overall length to carriage (without hitch)	l3	4.63 m	15 ft 2 in
Voorste overhang		1.25 m	4 ft 1 in
Totale breedte	b1	2.13 m	7 ft
Totale breedte cabine	b4	0.95 m	3 ft 1 in
Totale hoogte	h17	2.34 m	7 ft 8 in
Storhoek	a5	133 °	133 °
Graafhoek	a4	13 °	13 °
Draaistraal (buitenkant wielen)	Wa1	3.68 m	12 ft 1 in
Modellen banden		Alliance - A580 - 405/70 R24 152A8	Alliance - A580 - 405/70 R24 152A8
Aandrijfwielen (voor / achter)		2 / 2	2 / 2
Stuurwielen (voor / achter)		2 / 2	2 / 2
Prestatie			
Heffen		6.50 s	6.50 s
Verlagen		4.80 s	4.80 s
Uitschuiven uitschuifbare arm		6 s	6 s
Intrekken uitschuifbare arm		5.20 s	5.20 s
Graven		3.30 s	3.30 s
Storten		2.60 s	2.60 s
Motor			
Merk		Deutz	Deutz
Motomom		Stage V	Stage V
Motormodel		TCD 3.6 L4	TCD 3.6 L4
Aantal cilinders - Capaciteit van cilinders		4 - 3621 cm³	4 - 221 in³
I.C. Motorvermogen / Vermogen		116 Hp / 85 kW	116 Hp / 85 kW
Max. koppel / Motorkoppel		460 Nm @1600 rpm	339 ft/lbs @1600 rpm
Trekkracht		6300 daN	6300 daN
Automatisch ontstoppingsysteem van de radiators		Standaard	Standaard
Motorkoelingsysteem		5 radiatoren (water + intercooler + hydraulische olie + transmissieolie + diesel)	5 radiatoren (water + intercooler + hydraulische olie + transmissieolie + diesel)
HVO validated (according to EN 15940 standard)		Ja	Ja
Transmissie			
Type		Koppelvormer	Koppelvormer
Versnellingsbak		Powershuttle	Powershuttle
Aantal versnellingen (vooruit / achteruit)		4 / 4	4 / 4
Max. verplaatsingssnelheid (kan variëren volgens de toepasselijke reglementering)		40 km/h	25 mph
Differentieelslot		Limited slip differential on front axle	Limited slip differential on front axle
Handrem		Handmatig	Handmatig
Bedrijfsrem		Oil-immersed multi-discs braking on front & rear axles	Oil-immersed multi-discs braking on front & rear axles
Hydraulisch			
Pomptype		Tandwielpomp	Tandwielpomp
Hydraulisch debiet - Hydraulische druk		106 l/min - 250 bar	28 US gpm - 3626 PSI
Verdeler "Flow sharing"		Optie	Optie
Tankinhoud			
Inhoud brandstoftank		78 l	21 US gal
Dieselluitlaatvloeistof (type AdBlue®)		13 l	3 US gal
Geluid en trillingen			
Lawaai op de bestuurdersplaats (LpA) getest volgens norm NF EN 12053		74 dB	74 dB
Lawaai in de omgeving (LWA)		105 dB	105 dB
Trillingen op het geheel handen/armen		< 2.50 m/s²	< 2.50 m/s²
Diverse			
Homologatie van de trekker		Homologatie van de trekker	Homologatie van de trekker
Veiligheid cabinehomologatie		ROPS - FOPS level 2 cab	ROPS - FOPS level 2 cab
Commando's		JSM	JSM

Optional tires tab

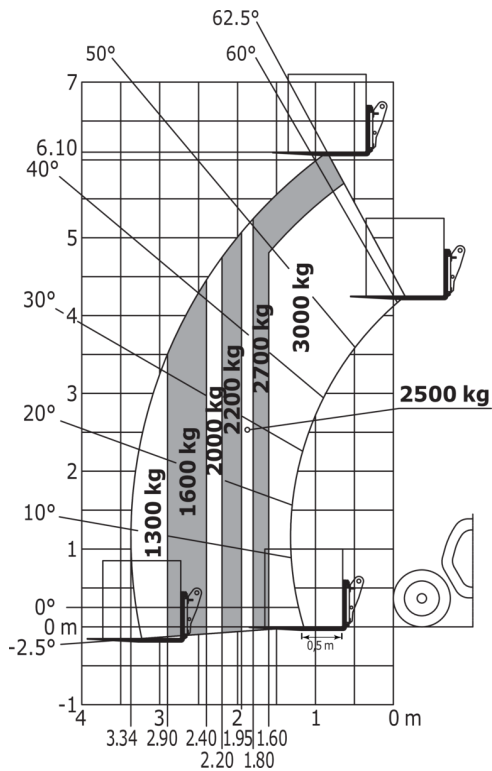
Optional tires	Totale hoogte	Totale breedte
ALLIANCE - A580 - 400/70 R20 149A8	7 ft 6 in (2.29 m)	6 ft 9 in (2.06 m)
ALLIANCE - A580 - 460/70 R24 159A8	7 ft 9 in (2.37 m)	7 ft 1 in (2.16 m)
FIRESTONE - R8000 UT - 460/70 R24 159A8	7 ft 10 in (2.38 m)	7 ft 2 in (2.18 m)
MICHELIN - BIBLOAD - 400/70 R20 149A8	7 ft 8 in (2.33 m)	6 ft 9 in (2.06 m)
MICHELIN - BIBLOAD - 460/70 R24 159A8	7 ft 9 in (2.37 m)	7 ft 1 in (2.16 m)
MICHELIN - XMCL - 400/70 R20 149A8	7 ft 6 in (2.28 m)	6 ft 9 in (2.06 m)
MICHELIN - XMCL - 460/70 R24 159A8	7 ft 9 in (2.37 m)	7 ft 1 in (2.16 m)
NOKIAN - TRI STEEL - 460/65 R24 156A8	7 ft 9 in (2.35 m)	7 ft 1 in (2.15 m)
TRELLEBORG - TH400 - 460/70 R24 159A8	7 ft 9 in (2.37 m)	7 ft 1 in (2.16 m)
VREDESTEIN - ENDURION - 460/70 R24 159A8	7 ft 9 in (2.37 m)	7 ft 1 in (2.17 m)

MLT 630-115 - Tekening met afmetingen

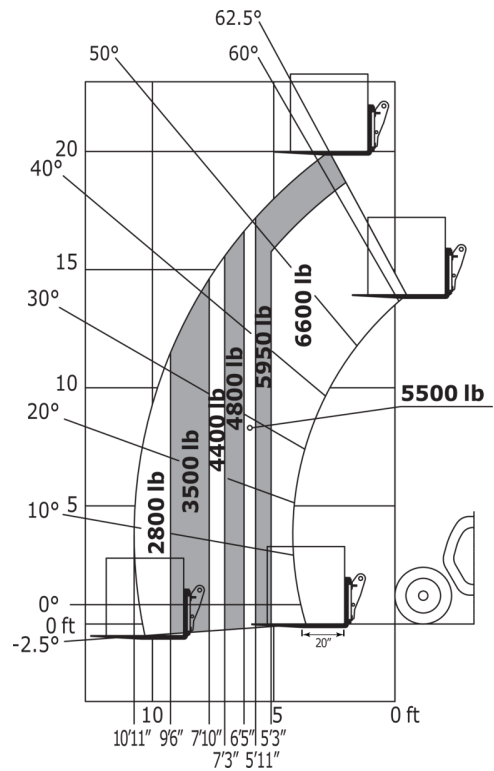


MLT 630-115 - Lastendiagram

Machine op banden met vorken



Machine op banden met vorken





Hoofdkantoor

B.P. 249 - 430 rue de l'Aubinière

44150 Ancenis Cedex - Frankrijk

Tel.: 00 33 (0)2 40 09 10 11 - Fax: 00 33 (0)2 40 09 10 97

www.manitou.com



Deze brochure beschrijft versies en con guratie-opties voor Manitou-producten die met verschillende apparatuur kunnen worden uitgerust. De uitrusting die in deze brochure wordt beschreven, kan standaard, optioneel of niet leverbaar zijn, afhankelijk van de uitvoering. Manitou behoudt zich het recht voor om de weergegeven en beschreven speci caties op elk moment en zonder kennisgeving vooraf te wijzigen. De fabrikant is niet aansprakelijk voor de gegeven speci caties. Neem voor meer informatie contact op met uw Manitou-dealer. Niet-contractueel document. De productbeschrijvingen kunnen afwijken van de werkelijke producten. De lijst met speci caties is niet allesomvattend. De logo's en visuele identiteit van het bedrijf zijn eigendom van Manitou en mogen niet zonder toestemming worden gebruikt. Alle rechten voorbehouden. De foto's en diagrammen in deze brochure zijn uitsluitend bedoeld voor raadpleging en informatie.

MANITOU BF SA - Naamloze vennootschap met raad van bestuur - Aande- lenkapitaal: 39.668.399 euro - 857 802 508 RCS Nantes