

Technische fiche :

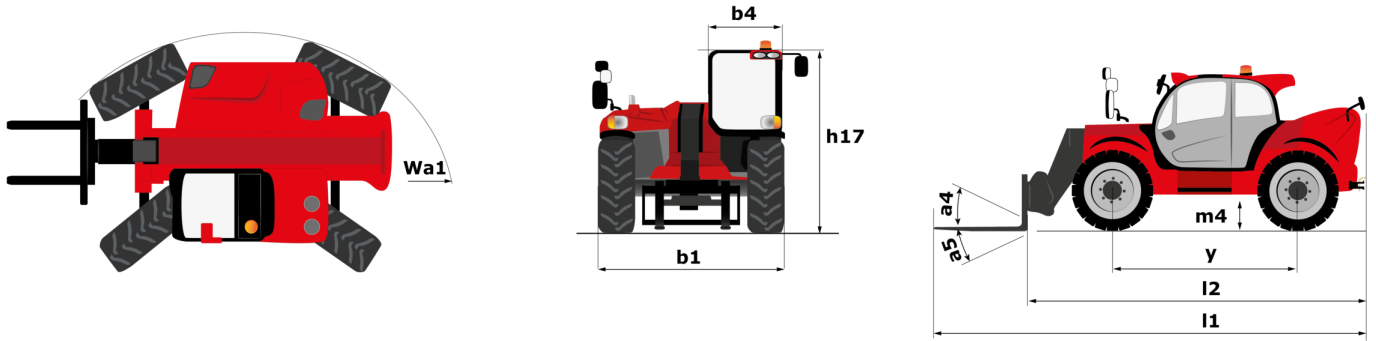
MHT 12330



 **MANITOU**
HANDLING YOUR WORLD

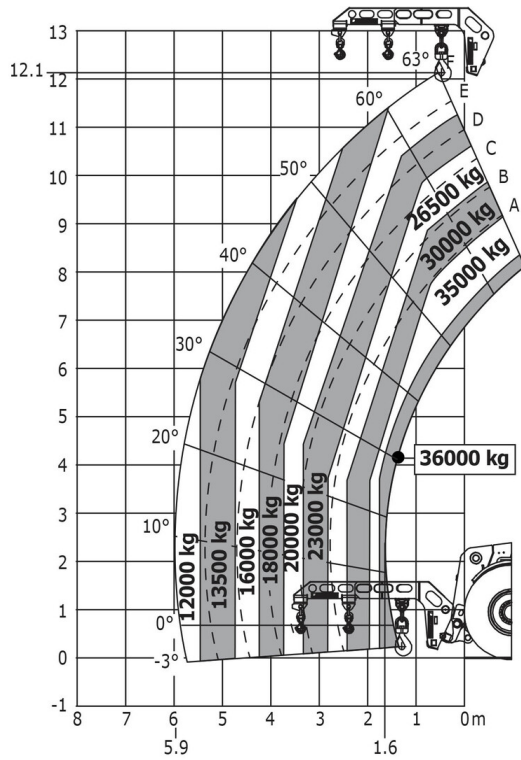
Hoedanigheid		Metrisch	Imperiaal
Max. capaciteit		33000 kg	72753 lb
Lastzwaartepunt	c	1200 mm	47 in
Max. hijshoogte		11.92 m	39 ft 1 in
Max. bereik		6.60 m	21 ft 8 in
Gewicht en afmetingen			
Totale lengte	l1	10.77 m	35 ft 4 in
Onbelast gewicht (met vorken)		49000 kg	108027 lb
Bodemvrijheid machine	m4	0.59 m	1 ft 11 in
Wielbasis (y)	y	4.90 m	16 ft 1 in
Lengte tot voorzijde van de vorken	l2	8.37 m	27 ft 6 in
Totale breedte	b1	2.98 m	9 ft 9 in
Totale hoogte	h17	3.60 m	11 ft 10 in
Totale breedte cabine	b4	0.97 m	3 ft 2 in
Storhoek	a5	100 °	100 °
Graafhoek	a4	10 °	10 °
Draaistraal (buitenkant wielen)	Wa1	7.42 m	24 ft 4 in
Buitenste draaicirkel (met vorken)	b15	9.33 m	30 ft 7 in
Lengte vorken / Breedte vorken / Vorkgedeelte	l / e / s	2400 mm x 110 mm / 250 mm	94 in x 4 in / 10 in
Framevlakstellingscorrector	a9	6 °	6 °
Banden			
Modellen banden		21.00 R35	21.00 R35
Aantal voorwielen / achterwielen		2 / 2	2 / 2
Stuurwielen (voor / achter)		4 / 4	4 / 4
Aandrijfwielen (voor / achter)		2 / 2	2 / 2
Stearing mode		2 wheel steer, 4 wheel steer, Crab mode	2 wheel steer, 4 wheel steer, Crab mode
Motor			
Merk		Deutz	Deutz
Motomorm		Stage V / Tier 4 final	Stage V / Tier 4 final
Motomodel		TCD 6.1 L6	TCD 6.1 L6
Aantal cilinders / Capaciteit van cilinders		6 - 6100 cm ³	6 - 372 in ³
I.C. Motorvermogen / Vermogen		245 Hp / 180 kW	245 Hp / 180 kW
Max. koppel / Motorkoppel		1000 Nm@1450 rpm	738 ft/lbs@1450 rpm
Motorkoelingssysteem		Water	Water
Number of batteries		2	2
Batterij		12 V	12 V
Trekkracht		28400 daN	28400 daN
Transmissie			
Type		Hydrostatisch met Powershift	Hydrostatisch met Powershift
Aantal versnellingen (vooruit / achteruit)		3 / 3	3 / 3
Max. travel speed		25 km/h	16 mph
Handrem		Automatische negatieve parkeerrem	Automatische negatieve parkeerrem
Bedrijfsrem		Oil-immersed multi-discs braking on front & rear axles	Oil-immersed multi-discs braking on front & rear axles
Hellingvermogen - belast		36 %	36 %
Hydraulisch			
Pomptype		Lastafhankelijke pomp	Lastafhankelijke pomp
Hydraulisch debiet - Hydraulische druk		310 l/min - 350 bar	82 US gpm - 5076 PSI
Tankinhoud			
Motorolie		21 l	6 US gal
Hydraulische olie		570 l	151 US gal
Inhoud brandstoftank		600 l	159 US gal
Dieseluitleatvloeistof (type AdBlue®)		32 l	8 US gal
Geluid en trillingen			
Lawaai op de bestuurdersplaats (LpA)		80 dB	80 dB
Lawaai in de omgeving (LwA)		107 dB	107 dB
Trillingen op het geheel handen/armen		< 2.50 m/s ²	< 2.50 m/s ²
Diverse			
Veiligheid cabinehomologatie		ROPS - FOPS level 2 cab	ROPS - FOPS level 2 cab
Commando's		JSM	JSM
Attachment recognition system (E-Reco)		Standard	Standard

MHT 12330 - Tekening met afmetingen



MHT 12330 - Lastendiagram

Machine op banden met giek



Mining Specifications



Hoofdkantoor

B.P. 249 - 430 rue de l'Aubinière

44150 Ancenis Cedex - Frankrijk

Tel.: 00 33 (0)2 40 09 10 11 - Fax: 00 33 (0)2 40 09 10 97

www.manitou.com



Deze brochure beschrijft versies en configuratie-opties voor Manitou-producten die met verschillende apparatuur kunnen worden uitgerust. De uitrusting die in deze brochure wordt beschreven, kan standaard, optioneel of niet leverbaar zijn, afhankelijk van de uitvoering. Manitou behoudt zich het recht voor om de weergegeven en beschreven specificaties op elk moment en zonder kennisgeving vooraf te wijzigen. De fabrikant is niet aansprakelijk voor de gegeven specificaties. Neem voor meer informatie contact op met uw Manitou-dealer. Niet-contractueel document. De productbeschrijvingen kunnen afwijken van de werkelijke producten. De lijst met specificaties is niet allesomvattend. De logo's en visuele identiteit van het bedrijf zijn eigendom van Manitou en mogen niet zonder toestemming worden gebruikt. Alle rechten voorbehouden. De foto's en diagrammen in deze brochure zijn uitsluitend bedoeld voor raadpleging en informatie.

MANITOU BF SA - Naamloze vennootschap met raad van bestuur - Aandeelkapitaal: 39.668.399 euro - 857 802 508 RCS Nantes