

Technische fiche :

MI 50 LD ST5



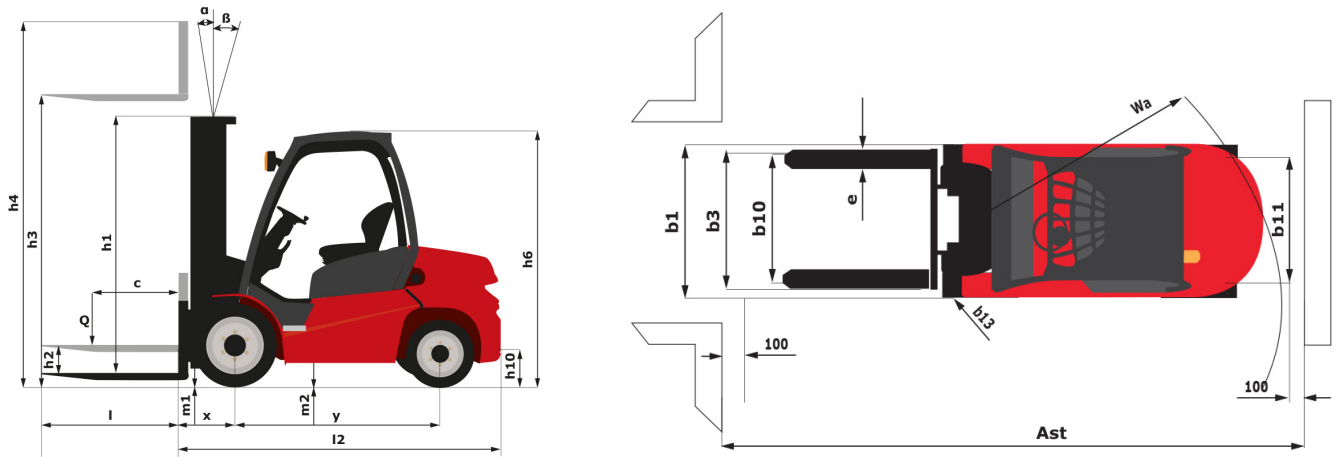
		Technische kenmerken		Metrisch	
1.1	Fabrikant				MANITOU
1.2	Naam model				MI 50 LD
1.3	Stroombron				Diesel
1.4	Type operator				Zittend
1.5	Max. capaciteit		Q		5000 kg
1.6	Lastwaartepunt		c		600 mm
1.8	Laadafstand, midden van de aandrijfas tot vork		x		598 mm
1.9	Wielbasis (y)		y		2300 mm
		Weight			
2.1	Eigen gewicht				8810 kg
2.2	Voorasbelasting (belast) / Achterasbelasting (belast)				12250 kg / 1560 kg
2.3	Gewicht vooras onbelast / achteras onbelast				4330 kg / 4480 kg
		Banden			
3.1	Uitrusting banden				Superelastisch
3.2	Afmetingen voorwielen				8.25-15 14PR
3.3	Afmetingen achterwielen				8.25-15 14PR
3.5	Aantal voorwielen / achterwielen				4 / 2
3.5.2	Aantal aandrijfwielen				4
3.6	Spoorbreedte vooraan		b10		1489 mm
3.7	Achterwielmeter		b11		1700 mm
		Dimensions			
4.1	Tilgraad van mast vooruit (graden) / achteruit (graden)		a / β		6 / 12
4.7	Hoogte van de beschermkooi (cabine)		h6		2430 mm
4.8	Hoogte van de stoel		h7		1350 mm
4.12	Hoogte van de trekhaak		h10		710 mm
4.19	Totale lengte		l1		4719 mm
4.20	Lengte tot voorzijde van de vorken		l2		3499 mm
4.21	Totale breedte		b1		1990 mm
4.22	Vorkgedeelte / Breedte vorken / Lengte vorken		s / e / l		60 mm x 150 mm / 1220 mm
4.23	Vorkenbord volgens norm DIN 15173 A/B				FEM 4A
4.24	Breedte vorkenbord		b3		1700 mm
4.31	Bodemvrijheid onder de mast		m1		190 mm
4.32	Bodemvrijheid in het midden van de wielbasis		m2		270 mm
4.34	Gangpadbreedte voor pallet 800 x 1200 in lengte		Ast		5230 mm
4.36	Draaistraal binnenkant		b13		110 mm
4.35	Draaicirkel		Wa		3230 mm
		Prestatie			
5.1	Rijsnelheid (belast / onbelast)				23 km/h / 24 km/h
5.2	Hefsnelheid (belast / onbelast)				0.38 m/s / 0.46 m/s
5.3	Verlagingsnelheid belast / Verlagingsnelheid (onbelast)				0.48 m/s / 0.42 m/s
5.5	Trekkracht / Trekkracht van de trekstang (onbelast)				6400 daN / 2540 daN
5.7	Hellingvermogen - belast / onbelast				20 % / 20 %
5.10	Bedrijfsrem				Hydraulisch
		Motor			
7.1	Merik / Motormodel				Deutz / TCD 3.6 L4
7.2	Motorvermogen volgens ISO 1585				55.4 kW
7.3	Nominaal toerental				2300 rpm
7.4	Aantal cilinders / Capaciteit van cilinders				4 - 3621 cm³

7.5
8.2
8.3
8.4

Motor
Fuel consumption according to VDI cycle
Diverse
Hydraulische werkdruk voor hulpstukken
Oliefdebiet voor toebehoren
Geluidsniveau ter hoogte van oor bestuurder gemeten/gegarandeerd

12 l/h
190 Bar
165 l/min
< 84 dB(A)

Tekening met afmetingen



Kenmerken van de masten en restcapaciteiten

Volledige zichtbaarheid duplex		FVD 30	FVD 33	FVD 36	FVD 40	FVD 45	FVD 50
h2 - Freelift	mm	160	160	160	160	160	160
h1 - Hoogte mast verlaagd *	mm	2500	2650	2800	3000	3300	3550
h3 - Hefhoogte	mm	3000	3300	3600	4000	4500	5000
h4 - Hoogte uitgeschoven mast *	mm	3995	4295	4595	4995	5500	6000
α / β - Masthelling (voorzijde / achterzijde)	°	6 / 12	6 / 12	6 / 12	6 / 12	5 / 5	6 / 6
Restcapaciteit zonder hulpstuk (Industrieel laaddiagram)	kg	5000	5000	5000	5000	5000	5000
Restcapaciteit met gekoppelde zijverschuiving (Industrieel laaddiagram)	kg	4500	4500	4500	4500	4500	4500
Hoogte bij max. capaciteit	mm	3000	3300	3600	4000	4500	5000
Height at max capacity with hooked-on sideshift	mm	3000	3300	3600	4000	4500	5000

Vrije heffing duplex		FLD 30	FLD 33	FLD 36	FLD 40
h2 - Freelift	mm	1495	1645	1795	1995
h1 - Hoogte mast verlaagd *	mm	2450	2600	2750	2950
h3 - Hefhoogte	mm	3000	3300	3600	4000
h4 - Hoogte uitgeschoven mast *	mm	3955	4255	4555	4955
α / β - Masthelling (voorzijde / achterzijde)	°	6 / 12	6 / 12	6 / 12	6 / 12
Restcapaciteit zonder hulpstuk (Industrieel laaddiagram)	kg	5000	5000	5000	5000
Restcapaciteit met gekoppelde zijverschuiving (Industrieel laaddiagram)	kg	4500	4500	4500	4500
Hoogte bij max. capaciteit	mm	3000	3300	3600	4000
Height at max capacity with hooked-on sideshift	mm	3000	3300	3600	4000

Vrije heffing triplex		FLT 45	FLT 48	FLT 50	FLT 55	FLT 60
h2 - Freelift	mm	1500	1600	1672	1800	2000
h1 - Hoogte mast verlaagd *	mm	2725	2825	2875	3075	3225
h3 - Hefhoogte	mm	4500	4800	5000	5500	6000
h4 - Hoogte uitgeschoven mast *	mm	5735	6035	6213	6785	7235
α / β - Masthelling (voorzijde / achterzijde)	°	6 / 6	6 / 6	6 / 6	3 / 6	3 / 6
Restcapaciteit zonder hulpstuk (Industrieel laaddiagram)	kg	4500	4500	4500	4200	4000
Restcapaciteit met gekoppelde zijverschuiving (Industrieel laaddiagram)	kg	4000	4000	4000	3700	3500
Hoogte bij max. capaciteit	mm	4500	4800	5000	5500	6000
Height at max capacity with hooked-on sideshift	mm	4500	4800	5000	5500	6000



 **MANITOU**
HANDLING YOUR WORLD

Siège Social

430 rue de l'Aubinière - 44150 Ancenis Cedex - France

Tel: +33(0)2 40 09 10 11 - Fax: +33 (0)2 40 09 10 97

www.manitou.com



Deze publicatie geeft een beschrijving van de versies en configuratiemogelijkheden van de Manitou-producten, waarvan de uitrusting kan verschillen. De afgebeelde uitrustingen in deze brochure kunnen standaard, optioneel of niet leverbaar zijn, afhankelijk van de versies. Manitou behoudt zich het recht voor om op te allen tijde en zonder voorafgaande kennisgeving de vermelde specificaties te wijzigen. De weergegeven specificaties zijn niet bindend voor de fabrikant. Voor meer bijzonderheden kunt u uw Manitou dealer raadplegen. Dit document is niet contractueel. De presentatie van de producten is niet contractueel. Specificatielijst is niet uitputtend. De logo's, evenals de visuele identiteit van de onderneming zijn eigendom van Manitou en mogen niet zonder toestemming worden gebruikt. Alle rechten voorbehouden. De foto's en schema's in deze brochure zijn bedoeld als informatie en zijn indicatief.

MANITOU BF NV - Naamloze vennootschap met raad van bestuur - Kapitaal: 39 668 399 euro - 857 802 508 RCS Nantes