

Technische fiche :

M 70-2 H



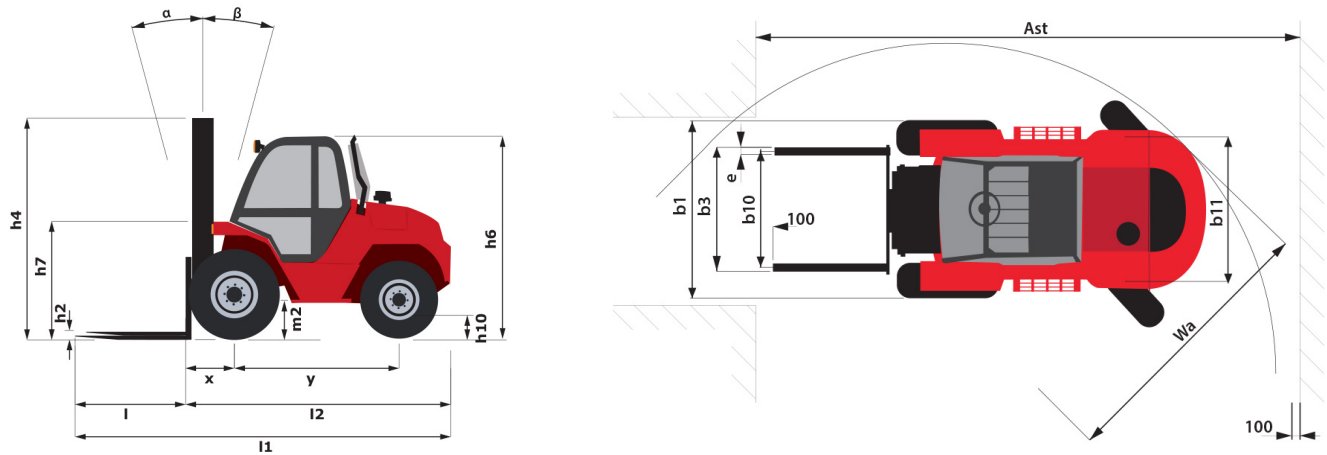
		Technische kenmerken		Metrisch
1.1		Fabrikant		Manitou
1.2		Naam model		M 70-2 H
1.3		Stroombron		Diesel
1.4		Type operator		Zittend
1.5		Max. capaciteit	Q	7000 kg
1.6		Lastwaartepunt	c	600 mm
1.8		Laadafstand, midden van de aandrijf-as tot vork	x	803 mm
1.9		Wielbasis (y)	y	2493 mm
		Weight		
2.1		Eigen gewicht		9880 kg
2.2		Voorasbelasting (belast) / Achterasbelasting (belast)		14954 kg / 1926 kg
2.3		Gewicht vooras onbelast / achteras onbelast		4040 kg / 5840 kg
		Banden		
3.1		Uitrusting banden		Pneumatisch
3.2		Afmetingen voorwielen		18R19,5 8T N 20XF
3.3		Afmetingen achterwielen		265/70R19,5 6T P30 HT3
3.5		Aantal voorwielen / achterwielen		2 / 2
3.5.2		Aantal aandrijfwielen		2
3.6		Spoorbreedte vooraan	b10	1700 mm
3.7		Achterwielmeter	b11	1545 mm
		Dimensions		
4.1		Tilgraad van mast vooruit (graden) / achteruit (graden)	α / β	15 / 15
4.7		Hoogte van de beschermkooi (cabine)	h6	2475 mm
4.8		Hoogte van de stoel	h7	1485 mm
4.12		Hoogte van de trekhaak	h10	690 mm
4.19		Totale lengte	l1	5700 m
4.20		Lengte tot voorzijde van de vorken	l2	4206 mm
4.21		Totale breedte	b1	2155 mm
4.21		Totale breedte - enkele wielen	b1	2155 mm
4.22		Vorkgedeelte / Breedte vorken / Lengte vorken	s / e / l	70 mm x 150 mm / 1500 mm
4.23		Vorkenbord volgens norm DIN 15173 A/B		FEM4
4.24		Breedte vorkenbord	b3	1750 mm
4.31		Bodemvrijheid onder de mast	m1	300 mm
4.32		Bodemvrijheid in het midden van de wielbasis	m2	410 mm
4.34		Gangpadbreedte voor pallet 800 x 1200 in lengte	Ast	6703 mm
4.36		Draaistraal binnenkant	b13	1000 mm
4.35		Draaicirkel	Wa	4200 mm
		Prestatie		
5.1		Rijsnelheid (belast / onbelast)		11 km/h / 23 km/h
5.2		Hefnelheid (belast / onbelast)		0.32 m/s / 0.32 m/s
5.3		Verlagingsnelheid belast / Verlagingsnelheid (onbelast)		0.4 m/s / 0.34 m/s
5.5		Trekkracht / Trekkraft van de trekstang (onbelast)		8060 daN / 2930 daN
5.7		Hellingvermogen - belast / onbelast		45 % / 27 %
5.10		Bedrijfsrem		Hydraulisch
		Motor		
7.1		Merk / Motormodel		Deutz / TD 3.6
7.2		Motorvermogen volgens ISO 1585		55.4 kW
7.3		Nominaal toerental		2500 rpm
7.4		Aantal cilinders		4

7.5
8.2
8.3

Motor
Fuel consumption according to VDI cycle
Diverse
Hydraulische werkdruk voor hulpstukken
Oliedebiet voor toebehoren

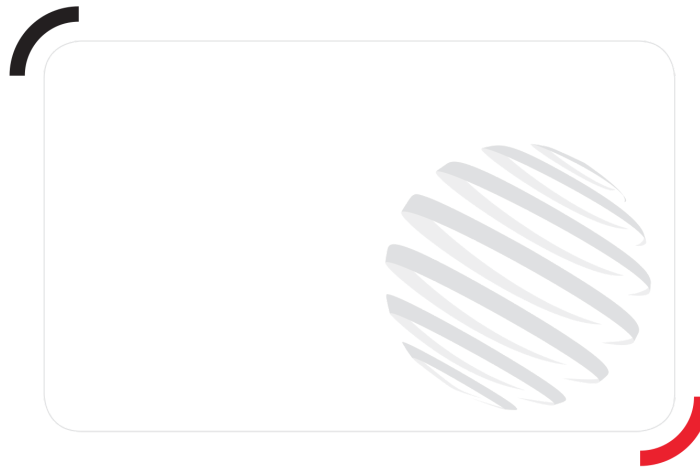
	7.3 l/h
	230 Bar
	80 l/min

Tekening met afmetingen



Kenmerken van de masten en restcapaciteiten

Volledige zichtbaarheid duplex		FVD 36	FVD 40	FVD 45
h2 - Freelift	mm	0	0	0
h1 - Hoogte mast verlaagd *	mm	3160	3360	3610
h3 - Hefhoogte	mm	3600	4000	4500
h4 - Hoogte uitgeschoven mast *	mm	4965	5370	5865
α / β - Masthelling (voorzijde / achterzijde)	°	15 / 15	15 / 15	15 / 15
Resterend vermogen bij maximale hoogte	kg	7000	7000	7000
Restcapaciteit zonder hulpstuk (Industrieel laaddiagram)	kg	7000	7000	7000



Siège Social

430 rue de l'Aubinière - 44150 Ancenis Cedex - France

Tel: +33(0)2 40 09 10 11 - Fax: +33 (0)2 40 09 10 97

www.manitou.com



Deze publicatie geeft een beschrijving van de versies en configuratiemogelijkheden van de Manitou-producten, waarvan de uitrusting kan verschillen. De afgebeelde uitrustingen in deze brochure kunnen standaard, optioneel of niet leverbaar zijn, afhankelijk van de versies. Manitou behoudt zich het recht voor om op te allen tijde en zonder voorafgaande kennisgeving de vermelde specificaties te wijzigen. De weergegeven specificaties zijn niet bindend voor de fabrikant. Voor meer bijzonderheden kunt u uw Manitou dealer raadplegen. Dit document is niet contractueel. De presentatie van de producten is niet contractueel. Specificatielijst is niet uitputtend. De logo's, evenals de visuele identiteit van de onderneming zijn eigendom van Manitou en mogen niet zonder toestemming worden gebruikt. Alle rechten voorbehouden. De foto's en schema's in deze brochure zijn bedoeld als informatie en zijn indicatief.

MANITOU BF NV - Naamloze vennootschap met raad van bestuur - Kapitaal: 39 668 399 euro - 857 802 508 RCS Nantes