

Technische fiche :

# **M 40-4 ST5**

---

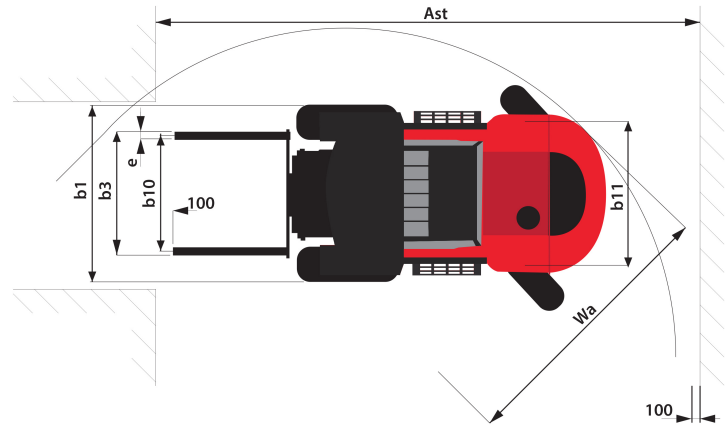
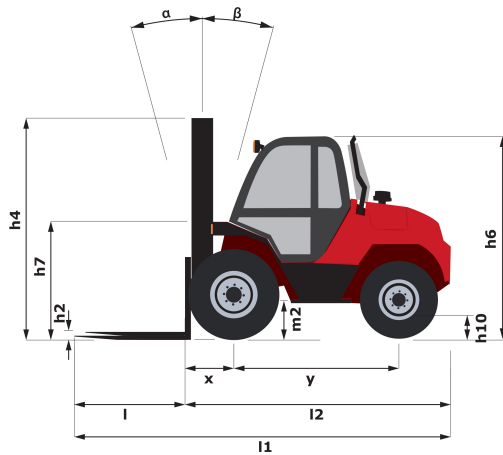


		Technische kenmerken		Metrisch
1.1		Fabrikant		MANITOU
1.2		Naam model		M 40-4 ST5
1.3		Stroombron		Diesel
1.4		Type operator		Zittend
1.5		Max. capaciteit	Q	4000 kg
1.6		Lastwaartepunt	c	500 mm
1.8		Laadafstand, midden van de aandrijfas tot vork	x	763 mm
1.9		Wielbasis (y)	y	2120 mm
		Weight		
2.1		Eigen gewicht		6965 kg
2.2		Voorasbelasting (belast) / Achterasbelasting (belast)		9010 kg / 1955 kg
2.3		Gewicht vooras onbelast / achteras onbelast		2625 kg / 4340 kg
		Banden		
3.1		Uitrusting banden		Pneumatisch
3.2		Afmetingen voorwielen		18-22,5 MPT- 06
3.3		Afmetingen achterwielen		340/80 R18 XMCL
3.5		Aantal voorwielen / achterwielen		2 / 2
3.5.2		Aantal aandrijfwielen		4
3.6		Spoorbreedte vooraan	b10	1620 mm
3.7		Achterwielmeter	b11	1740 mm
		Dimensions		
4.1		Tilgraad van mast vooruit (graden) / achteruit (graden)	$\alpha / \beta$	15 / 15
4.7		Hoogte van de beschermkooi (cabine) / Totale hoogte van de lage beschermkap (buggy-versie)	h6 / h6*	2486 mm / 2486 mm
4.8		Hoogte van de stoel	h7	1455 mm
4.19		Totale lengte	l1	4858 mm
4.20		Lengte tot voorzijde van de vorken	l2	3658 mm
4.21		Totale breedte	b1	2080 mm
4.22		Vorkgedeelte x Breedte vorken x Lengte vorken	s / e / l	50 mm x 150 mm / 1200 mm
4.23		Vorkenbord volgens norm DIN 15173 A/B		FEM 3A
4.24		Breedte vorkenbord	b3	1670 mm
4.31		Bodemvrijheid onder de mast	m1	300 mm
4.32		Bodemvrijheid in het midden van de wielbasis	m2	426 mm
4.33		Gangpadbreedte voor pallet 1000 x 1200 dwars	Ast	6732 mm
4.34		Gangpadbreedte voor pallet 800 x 1200 in lengte	Ast	6732 mm
4.35		Draaicirkel	Wa	4570 mm
		Prestatie		
5.1		Rijsnelheid (belast / onbelast)		10 km/h / 22 km/h
5.2		Hefsnelheid (belast / onbelast)		0.4 m/s / 0.4 m/s
5.3		Verlagingsnelheid belast / Verlagingsnelheid (onbelast)		0.5 m/s / 0.4 m/s
5.5		Trekkracht / Trekkraft van de trekstang (onbelast)		11000 daN / 6600 daN
5.10		Bedrijfsrem		Hydraulisch
		Motor		
7.1		Merk / Motormodel		Deutz / TCD 2,9
7.2		Motorvermogen volgens ISO 1585		55 kW
7.3		Nominaal toerental		2300 rpm
7.4		Aantal cilinders / Capaciteit van cilinders		4 - 2925 cm <sup>3</sup>

7.5
8.1
8.2
8.3
8.4

<b>Motor</b>			
Fuel consumption according to VDI cycle			6.9 l/h
<b>Diverse</b>			
Type snelheidsregeling			Elektrisch
Hydraulische werkdruk voor hulpstukken			210 Bar
Oliedebit voor toebehoren			97 l/min
Geluidsniveau aan het oor van de bestuurder volgens DIN 12 053			76 dB(A)

## Tekening met afmetingen

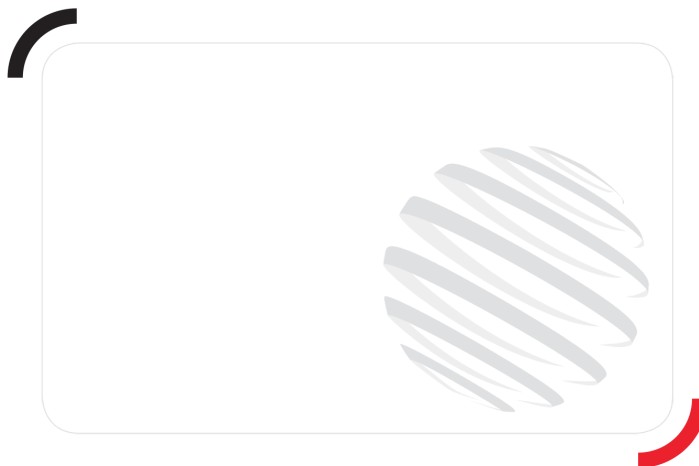


## Kenmerken van de masten en restcapaciteiten

Volledige zichtbaarheid duplex		FVD 30	FVD 33	FVD 35	FVD 37	FVD 40	FVD 45	FVD 50
h1 - Hoogte mast verlaagd *	mm	2520	2670	2770	2870	3020	3270	3520
h4 - Hoogte uitgeschoven mast *	mm	4070	4370	4570	4770	5070	5570	6070
h3 - Max. hijshoogte	mm	3000	3300	3500	3700	4000	4500	5000
$\alpha / \beta$ - Masthelling (voorzijde / achterzijde)	°	15 / 15	15 / 15	15 / 15	15 / 15	15 / 15	15 / 15	15 / 15
Resterend vermogen bij maximale hoogte	kg	4000	4000	4000	4000	4000		
Restcapaciteit zonder hulpstuk (Off-road-laaddiagram)	kg	4000	4000	4000	4000	4000		
Restcapaciteit met gekoppelde zijverschuiving (Off-roadlaaddiagram)	kg	4000	4000	4000	4000	4000		
Hoogte bij max. capaciteit	mm	3000	3300	3500	3700	4000		
Height at max capacity with hooked-on sideshift	mm	3000	3300	3500	3700	4000		

Vrije heffing triplex		FLT 37	FLT 40	FLT 43	FLT 45	FLT 47	FLT 50	FLT 55
h2 - Freelift	mm	1255	1355	1455	1530	1590	1705	1855
h1 - Hoogte mast verlaagd *	mm	2270	2370	2470	2545	2605	2720	2870
h4 - Hoogte uitgeschoven mast *	mm	4770	5070	5370	5570	5770	6070	6570
h3 - Max. hijshoogte	mm	3700	4000	4300	4500	4700	5000	5500
$\alpha / \beta$ - Masthelling (voorzijde / achterzijde)	°	15 / 15	15 / 15	15 / 15	15 / 15	15 / 15	10 / 15	10 / 15
Resterend vermogen bij maximale hoogte	kg	4000	4000	4000	4000			
Restcapaciteit zonder hulpstuk (Off-road-laaddiagram)	kg	4000	4000	4000	4000			
Restcapaciteit met gekoppelde zijverschuiving (Off-roadlaaddiagram)	kg				3800	3000		2000
Hoogte bij max. capaciteit	mm	3700	4000	4300	4500			
Height at max capacity with hooked-on sideshift	mm				4000	4200		4200

Volledige zichtbaarheid triplex		FLT 60
h2 - Freelift	mm	2030
h1 - Hoogte mast verlaagd *	mm	3045
h4 - Hoogte uitgeschoven mast *	mm	7070
h3 - Max. hijshoogte	mm	6000
$\alpha / \beta$ - Masthelling (voorzijde / achterzijde)	°	10 / 15



# **MANITOU** **HANDLING YOUR WORLD**

Siège Social

430 rue de l'Aubinière - 44150 Ancenis Cedex - France

Tel: +33(0)2 40 09 10 11 - Fax: +33 (0)2 40 09 10 97

[www.manitou.com](http://www.manitou.com)



Deze publicatie geeft een beschrijving van de versies en configuratiemogelijkheden van de Manitou-producten, waarvan de uitrusting kan verschillen. De afgebeelde uitrustingen in deze brochure kunnen standaard, optioneel of niet leverbaar zijn, afhankelijk van de versies. Manitou behoudt zich het recht voor om op te allen tijde en zonder voorafgaande kennisgeving de vermelde specificaties te wijzigen. De weergegeven specificaties zijn niet bindend voor de fabrikant. Voor meer bijzonderheden kunt u uw Manitou dealer raadplegen. Dit document is niet contractueel. De presentatie van de producten is niet contractueel. Specificatielijst is niet uitputtend. De logo's, evenals de visuele identiteit van de onderneming zijn eigendom van Manitou en mogen niet zonder toestemming worden gebruikt. Alle rechten voorbehouden. De foto's en schema's in deze brochure zijn bedoeld als informatie en zijn indicatief.

MANITOU BF NV - Naamloze vennootschap met raad van bestuur - Kapitaal: 39 668 399 euro - 857 802 508 RCS Nantes