

Technische fiche :

# MLT 733-115 LSU



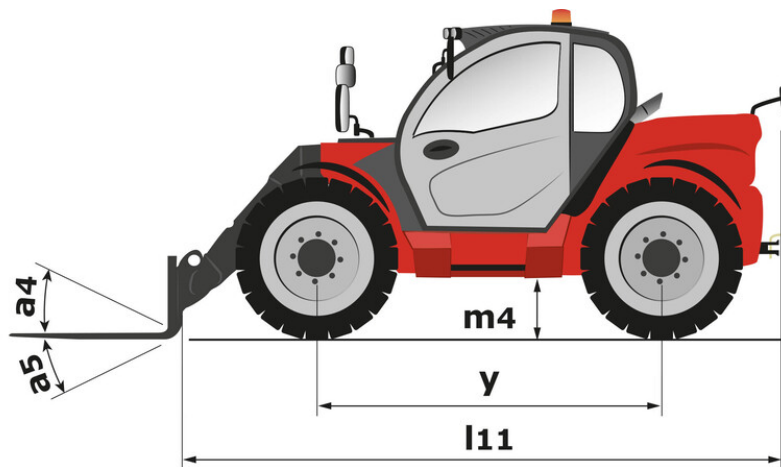
 **MANITOU**  
HANDLING YOUR WORLD

Hoedanigheid		Metrisch	Imperiaal
Max. capaciteit	Q	3300 kg	7275 lb
Max. hijshoogte	h3	6.90 m	22 ft 8 in
Max. bereik		3.90 m	12 ft 10 in
Max. verplaatsing in de hoogte		0.90 m	2 ft 11 in
Lostrekkracht aan de bak		5184 daN	5184 daN
Gewicht en afmetingen			
Onbelast gewicht (met vorken)		7120 kg	15697 lb
Bodemvrijheid machine	m4	0.44 m	1 ft 5 in
Wielbasis (y)	y	2.81 m	9 ft 3 in
Overall length to carriage (with hitch)	l11	4.85 m	15 ft 11 in
Overall length to carriage (without hitch)	l3	4.77 m	15 ft 8 in
Voorste overhang		1.21 m	4 ft
Totale breedte	b1	2.39 m	7 ft 10 in
Totale breedte cabine	b4	0.95 m	3 ft 1 in
Totale hoogte	h17	2.38 m	7 ft 10 in
Storhoek	a5	134 °	134 °
Graafhoek	a4	12 °	12 °
Draaistraal (buitenkant wielen)	Wa1	3.93 m	12 ft 11 in
Modellen banden		Alliance - A580 - 460/70 R24 159A8	Alliance - A580 - 460/70 R24 159A8
Aandrijfwielen (voor / achter)		2 / 2	2 / 2
Stuurwielen (voor / achter)		2 / 2	2 / 2
Prestatie			
Heffen		6.20 s	6.20 s
Verlagen		5.80 s	5.80 s
Uitschuiven uitschuifbare arm		5.50 s	5.50 s
Intrekken uitschuifbare arm		5.30 s	5.30 s
Graven		2.80 s	2.80 s
Storten		2.30 s	2.30 s
Motor			
Merk		Deutz	Deutz
Motomom		Stage V	Stage V
Motormodel		TCD 3.6 L4	TCD 3.6 L4
Aantal cilinders - Capaciteit van cilinders		4 - 3621 cm³	4 - 221 in³
I.C. Motorvermogen / Vermogen		116 Hp / 85 kW	116 Hp / 85 kW
Max. koppel / Motorkoppel		460 Nm @1600 rpm	339 ft/lbs @1600 rpm
Trekkracht		7800 daN	7800 daN
Automatisch ontstoppingsysteem van de radiators		Optie	Optie
Motorkoelingsysteem		4 radiatoren (water + intercooler + hydraulische olie + transmissieolie)	4 radiatoren (water + intercooler + hydraulische olie + transmissieolie)
HVO validated (according to EN 15940 standard)		Ja	Ja
Transmissie			
Type		Koppelvormer	Koppelvormer
Versnellingsbak		Powershuttle	Powershuttle
Aantal versnellingen (vooruit / achteruit)		4 / 4	4 / 4
Max. verplaatsingssnelheid (kan variëren volgens de toepasselijke reglementering)		33 km/h	21 mph
Differentieelslot		Limited slip differential on front axle	Limited slip differential on front axle
Handrem		Automatische negatieve parkeerrem	Automatische negatieve parkeerrem
Bedrijfsrem		Oil-immersed multi-discs braking on front & rear axles	Oil-immersed multi-discs braking on front & rear axles
Hydraulisch			
Pomptype		Lastafhankelijke pomp	Lastafhankelijke pomp
Hydraulisch debiet - Hydraulische druk		150 l/min - 270 bar	40 US gpm - 3916 PSI
Verdeler "Flow sharing"		Standaard	Standaard
Tankinhoud			
Inhoud brandstoftank		120 l	32 US gal
Dieselluitaafvloeistof (type AdBlue®)		10 l	3 US gal
Geluid en trillingen			
Lawaai op de bestuurdersplaats (LpA) getest volgens norm NF EN 12053		75 dB	75 dB
Lawaai in de omgeving (LWA)		106 dB	106 dB
Trillingen op het geheel handen/armen		< 2.50 m/s²	< 2.50 m/s²
Diverse			
Homologatie van de trekker		Homologatie van de trekker	Homologatie van de trekker
Veiligheid cabinehomologatie		ROPS - FOPS level 2 cab	ROPS - FOPS level 2 cab
Commando's		JSM	JSM

## Optional tires tab

Optional tires	Totale hoogte	Totale breedte
FIRESTONE - R8000 UT - 460/70 R24 159A8	7 ft 10 in (2.39 m)	7 ft 11 in (2.42 m)
TRELLEBORG - TH400 - 500/70 R24 164A8	7 ft 9 in (2.37 m)	7 ft 10 in (2.40 m)
TRELLEBORG - TH400 - 460/70 R24 159A8	7 ft 10 in (2.39 m)	7 ft 11 in (2.42 m)
MICHELIN - XMCL - 500/70 R24 164A8	7 ft 10 in (2.39 m)	8 ft (2.43 m)
MICHELIN - BIBLOAD - 460/70 R24 159A8	7 ft 9 in (2.37 m)	7 ft 10 in (2.40 m)
MICHELIN - BIBLOAD - 500/70 R24 164A8	7 ft 10 in (2.39 m)	8 ft (2.43 m)
MICHELIN - XHA - 15.5 R25 158A2	7 ft 9 in (2.37 m)	7 ft 10 in (2.40 m)
NOKIAN - TRI STEEL - 460/65 R24 156A8	7 ft 9 in (2.36 m)	7 ft 10 in (2.40 m)
MICHELIN - XMCL - 460/70 R24 159A8	7 ft 9 in (2.37 m)	7 ft 10 in (2.40 m)
VREDESTEIN - ENDURION - 460/70 R24 159A8	7 ft 10 in (2.38 m)	7 ft 11 in (2.41 m)
VREDESTEIN - ENDURION - 500/70 R24 164A8	7 ft 11 in (2.41 m)	8 ft (2.44 m)
TRELLEBORG - TH500 - 460/70 R24 159A8	7 ft 9 in (2.37 m)	7 ft 10 in (2.40 m)
ALLIANCE - A585 - 460/70 R24 159A8	7 ft 9 in (2.37 m)	7 ft 10 in (2.40 m)

## MLT 733-115 LSU - Tekening met afmetingen





 **MANITOU**  
**HANDLING YOUR WORLD**

**Hoofdkantoor**

B.P. 249 - 430 rue de l'Aubinière

44150 Ancenis Cedex - Frankrijk

Tel.: 00 33 (0)2 40 09 10 11 - Fax: 00 33 (0)2 40 09 10 97

[www.manitou.com](http://www.manitou.com)



Deze brochure beschrijft versies en configuratie-opties voor Manitou-producten die met verschillende apparatuur kunnen worden uitgerust. De uitrusting die in deze brochure wordt beschreven, kan standaard, optioneel of niet leverbaar zijn, afhankelijk van de uitvoering. Manitou behoudt zich het recht voor om de weergegeven en beschreven specificaties op elk moment en zonder kennisgeving vooraf te wijzigen. De fabrikant is niet aansprakelijk voor de gegeven specificaties. Neem voor meer informatie contact op met uw Manitou-dealer. Niet-contractueel document. De productbeschrijvingen kunnen afwijken van de werkelijke producten. De lijst met specificaties is niet allesomvattend. De logo's en visuele identiteit van het bedrijf zijn eigendom van Manitou en mogen niet zonder toestemming worden gebruikt. Alle rechten voorbehouden. De foto's en diagrammen in deze brochure zijn uitsluitend bedoeld voor raadpleging en informatie.

MANITOU BF SA - Naamloze vennootschap met raad van bestuur - Aandeelkapitaal: 39.668.399 euro - 857 802 508 RCS Nantes