

Technische fiche :

# **ME 420**

---



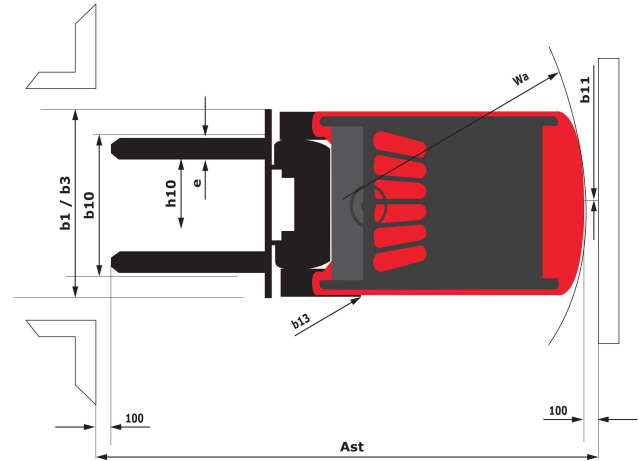
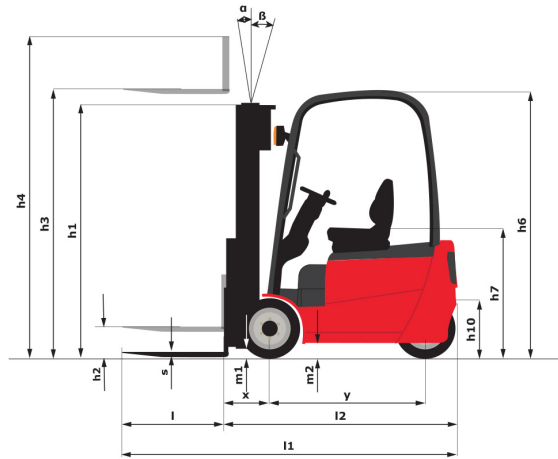
		<b>Technische kenmerken</b>		<b>Metrisch</b>	
1.1	Fabrikant				Manitou
1.2	Naam model				ME 420
1.3	Stroombron				Elektrisch
1.4	Type operator				Zittend
1.5	Max. capaciteit	Q			2000 kg
1.6	Lastwaartepunt	c			500 mm
1.8	Laadafstand, midden van de aandrijfas tot vork	x			448 mm
1.9	Wielbasis (y)	y			1485 mm
		<b>Weight</b>			
2.1	Eigen gewicht				4000 kg
2.2	Voorasbelasting (belast) / Achterasbelasting (belast)				5360 kg / 640 kg
2.3	Gewicht vooras onbelast / achteras onbelast				1910 kg / 2090 kg
		<b>Banden</b>			
3.1	Uitrusting banden				PPS
3.2	Afmetingen voorwielen				23 x 9-10
3.3	Afmetingen achterwielen				18 x 7-8
3.5	Aantal voorwielen / achterwielen				2 / 2
3.5.2	Aantal aandrijfwielen				2
3.6	Spoorbreedte vooraan	b10			1058 mm
3.7	Achterwielmeter	b11			960 mm
		<b>Dimensions</b>			
4.1	Tilgraad van mast vooruit (graden) / achteruit (graden)	$\alpha / \beta$			5 / 10
4.7	Hoogte van de beschermkooi (cabine)	h6			2155 mm
4.8	Hoogte van de stoel	h7			1070 mm
4.12	Hoogte van de trekhaak	h10			303 mm
4.19	Totale lengte	l1			3492 mm
4.20	Lengte tot voorzijde van de vorken	l2			2342 mm
4.21	Totale breedte	b1			1265 mm
4.22	Vorkgedeelte / Breedte vorken / Lengte vorken	s / e / l			122 mm x 1150 mm / 40 mm
4.23	Vorkenbord volgens norm DIN 15173 A/B				2A
4.24	Breedte vorkenbord	b3			1038 mm
4.31	Bodemvrijheid onder de mast	m1			112 mm
4.32	Bodemvrijheid in het midden van de wielbasis	m2			120 mm
4.34	Gangpadbreedte voor pallet 800 x 1200 in lengte	Ast			3938 mm
4.36	Draaistraal binnenkant	b13			730 mm
4.35	Draaicirkel	Wa			2090 mm
		<b>Prestatie</b>			
5.1	Rijsnelheid (belast / onbelast)				14 km/h / 14 km/h
5.2	Hefsnelheid (belast / onbelast)				0.28 m/s / 0.4 m/s
5.3	Verlagingsnelheid belast / Verlagingsnelheid (onbelast)				0.42 m/s / 0.29 m/s
5.5	Trekkraft / Trekkraft van de trekstang (onbelast)				1400 daN / 1250 daN
5.7	Hellingvermogen - belast / onbelast				11 % / 12 %
5.10	Bedrijfsrem				Hydraulisch
		<b>Motor</b>			
6.1	Vermogen rijmotor (S2 60 min)				11 kW
6.2	Hefmotorvermogen bij S3 15%				8.6 kW
6.3	Batterij volgens DIN 43531/35/36 A, B, C				DIN43531 B
6.4	Batterij / Batterijcapaciteit				48 V / 700 Ah
6.6	Energiegebruik				5 kW/h
		<b>Diverse</b>			

8.1
8.2
8.3
8.4

<b>Diverse</b>
Type snelheidsregeling
Hydraulische werkdruk voor hulpstukken
Oliedebiet voor toebehoren
Geluidsniveau ter hoogte van oor bestuurder gemeten/gegarandeerd

	Elektronisch
	175 Bar
	35 l/min
	< 71 dB(A)

## Tekening met afmetingen



## Kenmerken van de masten en restcapaciteiten

Volledige zichtbaarheid duplex		FVD 27	FVD 30	FVD 33	FVD 36	FVD 40	FVD 43	FVD 45
h2 - Freelift	mm	140	140	140	140	140	140	140
h1 - Hoogte mast verlaagd *	mm	1855	2005	2170	2305	2555	2730	2830
h3 - Hefhoogte	mm	2700	3000	3300	3600	4000	4300	4500
h4 - Hoogte uitgeschoven mast *	mm	3350	3650	3980	4250	4650	4970	5150
α / β - Masthelling (voorzijde / achterzijde)	°	5 / 6	5 / 10	5 / 10	5 / 10	5 / 10	5 / 6	5 / 6
Restcapaciteit zonder hulpstuk (Industrieel laaddiagram)	kg	2000	2000	2000	2000	2000	2000	2000
Restcapaciteit met geïntegreerde zijverschuiving (Industrieel laaddiagram)	kg	2000	2000	2000	2000	2000	2000	2000
Restcapaciteit met gekoppelde zijverschuiving (Industrieel laaddiagram)	kg	2000	2000	2000	2000	2000	1950	1900
Hoogte bij max. capaciteit	mm	2700	3000	3300	3600	4000	4300	4500
Hoogte bij maximale capaciteit met geïntegreerde zijverschuiving	mm	2700	3000	3300	3600	4000	4300	4500

Vrije heffing duplex		FLD 27	FLD 30	FLD 33	FLD 36	FLD 40
h2 - Freelift	mm	1250	1350	1500	1650	1900
h1 - Hoogte mast verlaagd *	mm	1866	1980	2130	2280	2530
h3 - Hefhoogte	mm	2700	3000	3300	3600	4000
h4 - Hoogte uitgeschoven mast *	mm	3370	3635	3970	4270	4635
α / β - Masthelling (voorzijde / achterzijde)	°	5 / 6	5 / 10	5 / 10	5 / 10	5 / 10
Restcapaciteit zonder hulpstuk (Industrieel laaddiagram)	kg	2000	2000	2000	2000	2000
Restcapaciteit met geïntegreerde zijverschuiving (Industrieel laaddiagram)	kg	2000	2000	2000	2000	2000
Restcapaciteit met gekoppelde zijverschuiving (Industrieel laaddiagram)	kg	2000	2000	2000	2000	2000
Hoogte bij max. capaciteit	mm	2700	3000	3300	3600	4000
Hoogte bij maximale capaciteit met geïntegreerde zijverschuiving	mm	2700	3000	3300	3600	4000

Vrije heffing triplex		FLT 40	FLT 43	FLT 45	FLT 48	FLT 50	FLT 55	FLT 60	FLT 65
h2 - Freelift	mm	1255	1355	1425	1525	1590	1755	1975	2150
h1 - Hoogte mast verlaagd *	mm	1925	2025	2095	2195	2260	2425	2645	2820
h3 - Hefhoogte	mm	4000	4300	4500	4800	5000	5500	6000	6500
h4 - Hoogte uitgeschoven mast *	mm	4680	4980	5230	5480	5680	6180	6690	7180
α / β - Masthelling (voorzijde / achterzijde)	°	5 / 6	5 / 6	5 / 6	5 / 6	5 / 6	3 / 6	3 / 6	3 / 6
Restcapaciteit zonder hulpstuk (Industrieel laaddiagram)	kg	2000	2000	2000	1950	1850	1800	1650	1550
Restcapaciteit met geïntegreerde zijverschuiving (Industrieel laaddiagram)	kg	2000	2000	1950	1900	1800	1750	1600	1500
Restcapaciteit met gekoppelde zijverschuiving (Industrieel laaddiagram)	kg	1900	1900	1850	1800	1700	1650	1500	1400
Hoogte bij max. capaciteit	mm	4000	4300	4500	4000	4000	4000	4000	4000
Hoogte bij maximale capaciteit met geïntegreerde zijverschuiving	mm	4000	4300	4500	4000	4000	4000	4000	4000



 **MANITOU**  
**HANDLING YOUR WORLD**

Siège Social

430 rue de l'Aubinière - 44150 Ancenis Cedex - France

Tel: +33(0)2 40 09 10 11 - Fax: +33 (0)2 40 09 10 97

[www.manitou.com](http://www.manitou.com)



Deze publicatie geeft een beschrijving van de versies en configuratiemogelijkheden van de Manitou-producten, waarvan de uitrusting kan verschillen. De afgebeelde uitrustingen in deze brochure kunnen standaard, optioneel of niet leverbaar zijn, afhankelijk van de versies. Manitou behoudt zich het recht voor om op te allen tijde en zonder voorafgaande kennisgeving de vermelde specificaties te wijzigen. De weergegeven specificaties zijn niet bindend voor de fabrikant. Voor meer bijzonderheden kunt u uw Manitou dealer raadplegen. Dit document is niet contractueel. De presentatie van de producten is niet contractueel. Specificatielijst is niet uitputtend. De logo's, evenals de visuele identiteit van de onderneming zijn eigendom van Manitou en mogen niet zonder toestemming worden gebruikt. Alle rechten voorbehouden. De foto's en schema's in deze brochure zijn bedoeld als informatie en zijn indicatief.

MANITOU BF NV - Naamloze vennootschap met raad van bestuur - Kapitaal: 39 668 399 euro - 857 802 508 RCS Nantes