

Technische fiche :

MI 40 D



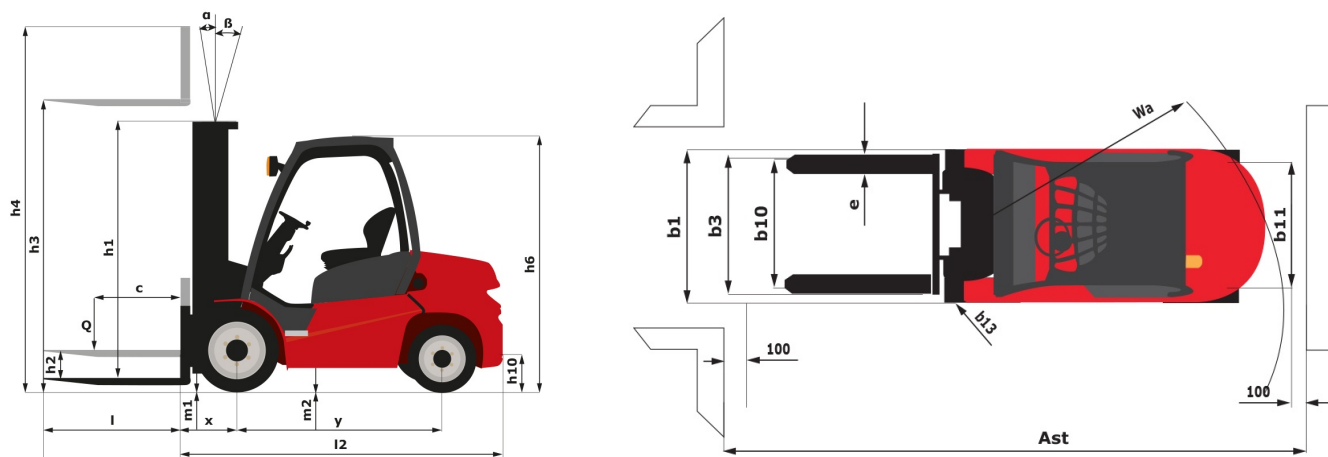
		Technische kenmerken		Metrisch
1.1		Fabrikant		Manitou
1.2		Naam model		MI 40 D
1.3		Stroombron		Diesel
1.4		Type operator		Zittend
1.5		Max. capaciteit	Q	4000 kg
1.6		Lastzwaartepunt	c	500 mm
1.8		Laadafstand, midden van de aandrijfas tot vork	x	550 mm
1.9		Wielbasis (y)	y	2000 mm
		Weight		
2.1		Eigen gewicht		6300 kg
2.2		Voorasbelasting (belast) / Achterasbelasting (belast)		9000 kg / 1300 kg
2.3		Gewicht vooras onbelast / achteras onbelast		2800 kg / 3500 kg
		Banden		
3.1		Uitrusting banden		Pneumatisch
3.2		Afmetingen voorwielen		300-15 18PR
3.3		Afmetingen achterwielen		7.00-12-12PR
3.5		Aantal voorwielen / achterwielen		2 / 2
3.5.2		Aantal aandrijfwielen		2
3.6		Spoorbreedte vooraan	b10	1160 mm
3.7		Achterwielmeter	b11	1130 mm
		Dimensions		
4.1		Tilgraad van mast vooruit (graden) / achteruit (graden)	a / β	6 / 12
4.7		Hoogte van de beschermkooi (cabine)	h6	2390 mm
4.8		Hoogte van de steel	h7	1370 mm
4.12		Hoogte van de trekhaak	h10	445 mm
4.19		Totale lengte	l1	4290 mm
4.20		Lengte tot voorzijde van de vorken	l2	3070 mm
4.21		Totale breedte	b1	1490 mm
4.21		Totale breedte - enkele wielen	b1	1395 mm
4.22		Vorkgedeelte / Breedte vorken / Lengte vorken	s / e / l	50 mm x 122 mm / 1220 mm
4.23		Vorkenbord volgens norm DIN 15173 A/B		3A
4.24		Breedte vorkenbord	b3	1250 mm
4.31		Bodemvrijheid onder de mast	m1	170 mm
4.32		Bodemvrijheid in het midden van de wielbasis	m2	230 mm
4.34		Gangpadbreedte voor pallet 800 x 1200 in lengte	Ast	4775 mm
4.36		Draaistraal binnenkant	b13	135 mm
4.35		Draaicirkel	Wa	2780 mm
		Prestatie		
5.1		Rijsnelheid (belast / onbelast)		22 km/h / 24 km/h
5.2		Hefsnellheid (belast / onbelast)		0.46 m/s / 0.48 m/s
5.3		Verlagingsnelheid belast / Verlagingsnelheid (onbelast)		0.5 m/s / 0.5 m/s
5.5		Trekkraft / Trekkraft van de trekstang (onbelast)		4000 daN / 200 daN
5.7		Hellingvermogen - belast / onbelast		31 % / 39 %
5.10		Bedrijfsrem		Hydraulisch
		Motor		
7.1		Merk / Motormodel		Cummins / QSF2.8T4F
7.2		Motorvermogen volgens ISO 1585		55 kW
7.3		Nominaal toerental		2600 rpm
7.4		Aantal cilinders / Capaciteit van cilinders		4 - 2800 cm³
7.5		Fuel consumption according to VDI cycle		6.8 l/h

8.2
8.3
8.4

Diverse
Hydraulische werkdruk voor hulpstukken
Oliedebiet voor toebehoren
Geluidsniveau ter hoogte van oor bestuurder gemeten/gegarandeerd

	160 Bar
	90 l/min
	< 84 dB(A)

Tekening met afmetingen

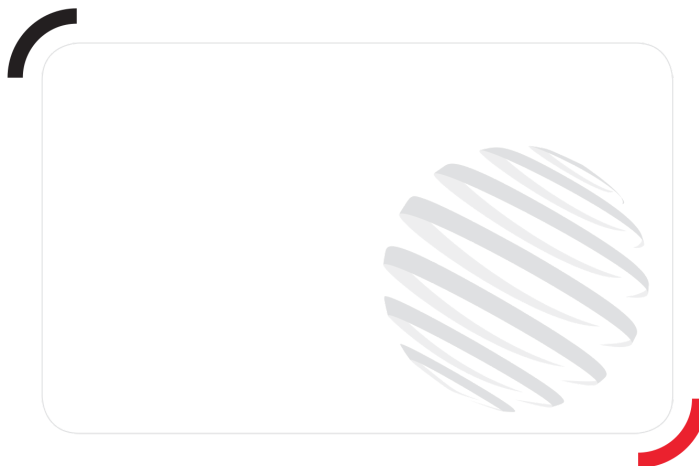


Kenmerken van de masten en restcapaciteiten

Volledige zichtbaarheid duplex		FVD 30	FVD 33	FVD 35	FVD 37	FVD 40	FVD 45	FVD 50
h2 - Freelift	mm	160	160	160	160	160	160	160
h1 - Hoogte mast verlaagd *	mm	2245	2395	2495	2595	2795	3070	3345
h3 - Hefhoogte	mm	3000	3300	3500	3700	4000	4500	5000
h4 - Hoogte uitgeschoven mast *	mm	4170	4470	4670	4870	5170	5670	6170
α / β - Masthelling (voorzijde / achterzijde)	°	6 / 12	6 / 12	6 / 12	6 / 12	6 / 12	6 / 12	6 / 12
Restcapaciteit zonder hulpstuk (Industrieel laaddiagram)	kg	4000	4000	4000	4000	4000	3700	3200
Restcapaciteit met geïntegreerde zijverschuiving (Industrieel laaddiagram)	kg	4000	4000	4000	4000	4000	3600	3100
Hoogte bij max. capaciteit	mm	3000	3300	3500	3700	4000	4000	4000
Hoogte bij maximale capaciteit met geïntegreerde zijverschuiving	mm	3000	3300	3500	3700	4000	4000	4000

Vrije heffing duplex		FLD 30	FLD 33	FLD 35	FLD 37
h2 - Freelift	mm	1364	1514	1614	1714
h1 - Hoogte mast verlaagd *	mm	2226	2376	2476	2576
h3 - Hefhoogte	mm	3000	3300	3500	3700
h4 - Hoogte uitgeschoven mast *	mm	4170	4470	4670	4870
α / β - Masthelling (voorzijde / achterzijde)	°	6 / 12	6 / 12	6 / 12	6 / 12
Restcapaciteit zonder hulpstuk (Industrieel laaddiagram)	kg	4000	4000	4000	4000
Restcapaciteit met geïntegreerde zijverschuiving (Industrieel laaddiagram)	kg	4000	4000	4000	4000
Hoogte bij max. capaciteit	mm	3000	3300	3500	3700
Hoogte bij maximale capaciteit met geïntegreerde zijverschuiving	mm	3000	3300	3500	3700

Vrije heffing triplex		FLT 40	FLT 43	FLT 45	FLT 47	FLT 50	FLT 55	FLT 60
h2 - Freelift	mm	1229	1329	1395	1459	1559	1724	1939
h1 - Hoogte mast verlaagd *	mm	2080	2180	2248	2310	2410	2575	2790
h3 - Hefhoogte	mm	4000	4300	4500	4700	5000	5500	6000
h4 - Hoogte uitgeschoven mast *	mm	5170	5470	5685	5870	6170	6670	7180
α / β - Masthelling (voorzijde / achterzijde)	°	6 / 12	6 / 6	6 / 6	6 / 6	6 / 6	3 / 6	3 / 6
Restcapaciteit zonder hulpstuk (Industrieel laaddiagram)	kg	4000	3900	3500	3300	3100	2800	2300
Restcapaciteit met geïntegreerde zijverschuiving (Industrieel laaddiagram)	kg	3900	3800	3400	3200	3000	2700	2200
Hoogte bij max. capaciteit	mm	4000		4000	4000	4000		



 **MANITOU**
HANDLING YOUR WORLD

Siège Social

430 rue de l'Aubinière - 44150 Ancenis Cedex - France

Tel: +33(0)2 40 09 10 11 - Fax: +33 (0)2 40 09 10 97

www.manitou.com



Deze publicatie geeft een beschrijving van de versies en configuratiemogelijkheden van de Manitou-producten, waarvan de uitrusting kan verschillen. De afgebeelde uitrustingen in deze brochure kunnen standaard, optioneel of niet leverbaar zijn, afhankelijk van de versies. Manitou behoudt zich het recht voor om op te allen tijde en zonder voorafgaande kennisgeving de vermelde specificaties te wijzigen. De weergegeven specificaties zijn niet bindend voor de fabrikant. Voor meer bijzonderheden kunt u uw Manitou dealer raadplegen. Dit document is niet contractueel. De presentatie van de producten is niet contractueel. Specificatielijst is niet uitputtend. De logo's, evenals de visuele identiteit van de onderneming zijn eigendom van Manitou en mogen niet zonder toestemming worden gebruikt. Alle rechten voorbehouden. De foto's en schema's in deze brochure zijn bedoeld als informatie en zijn indicatief.

MANITOU BF NV - Naamloze vennootschap met raad van bestuur - Kapitaal: 39 668 399 euro - 857 802 508 RCS Nantes