

Technische fiche :

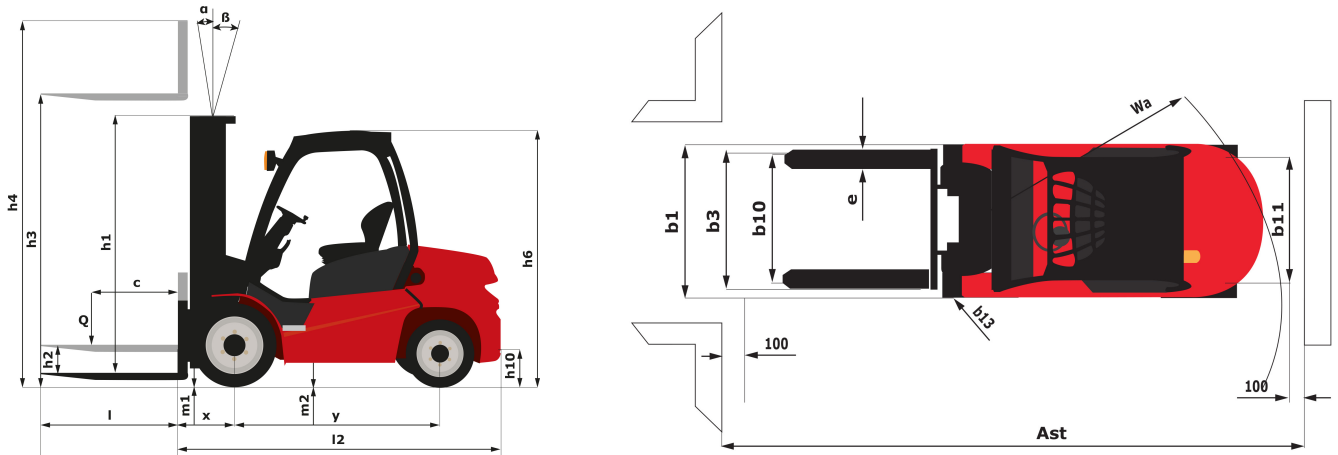
MI 35 D ST5



		Technische kenmerken		Metrisch	
1.1	Fabrikant				MANITOU
1.2	Naam model				MI 35 D ST5
1.3	Stroombron				Diesel
1.4	Type operator				Zittend
1.5	Max. capaciteit	Q			3500 kg
1.6	Lastzwaartepunt	c			500 mm
1.8	Laadafstand, midden van de aandrijfas tot vork	x			485 mm
1.9	Wielbasis (y)	y			1700 mm
		Weight			
2.1	Eigen gewicht				4860 kg
2.2	Voorasbelasting (belast) / Achterasbelasting (belast)				7360 kg / 1000 kg
2.3	Gewicht vooras onbelast / achteras onbelast				1825 kg / 3035 kg
		Banden			
3.1	Uitrusting banden				Superelastisch
3.2	Afmetingen voorwielen				28-9-15 12PR
3.3	Afmetingen achterwielen				6.50-10 10PR
3.5	Aantal voorwielen / achterwielen				2 / 2
3.5.2	Aantal aandrijfwielen				2
3.6	Spoorbreedte vooraan	b10			1005 mm
3.7	Achterwielmeter	b11			975 mm
		Dimensions			
4.1	Tilgraad van mast vooruit (graden) / achteruit (graden)	a / β			6 / 12
4.7	Hoogte van de beschermkooi (cabine)	h6			2130 mm
4.8	Hoogte van de stoel	h7			1215 mm
4.12	Hoogte van de trekhaak	h10			360 mm
4.19	Totale lengte	l1			3935 mm
4.20	Lengte tot voorzijde van de vorken	l2			2785 mm
4.21	Totale breedte - enkele wielen	b1			1225 mm
4.21	Totale breedte - tweelingwielen	b1			1725 mm
4.22	Vorkgedeelte / Breedte vorken / Lengte vorken	s / e / l			50 mm x 122 mm / 1150 mm
4.23	Vorkenbord volgens norm DIN 15173 A/B				FEM 3A
4.24	Breedte vorkenbord	b3			1100 mm
4.31	Bodemvrijheid onder de mast	m1			130 mm
4.32	Bodemvrijheid in het midden van de wielbasis	m2			200 mm
4.34	Gangpadbreedte voor pallet 800 x 1200 in lengte	Ast			4395 mm
4.36	Draaistraal binnenkant	b13			160 mm
4.35	Draaicirkel	Wa			2460 mm
		Prestatie			
5.1	Rijsnelheid (belast / onbelast)				18 km/h / 18.5 km/h
5.2	Hefsnijheid (belast / onbelast)				0.42 m/s / 0.45 m/s
5.3	Verlagingsnelheid belast / Verlagingsnelheid (onbelast)				0.4 m/s / 0.35 m/s
5.5	Trekkraft / Trekkraft van de trekstang (onbelast)				2000 daN / 1520 daN
5.7	Hellingvermogen - belast / onbelast				18 % / 20 %
5.10	Bedrijfsrem				Hydraulisch
		Motor			
7.1	Merk / Motormodel				Kubota / V2607-CR-E5B
7.2	Motorvermogen volgens ISO 1585				37.4 kW
7.3	Nominaal toerental				2400 rpm

		Motor	
7.4	Aantal cilinders / Capaciteit van cilinders		4 - 2615 cm³
7.5	Fuel consumption according to VDI cycle		4.55 l/h
	Diverse		
8.2	Hydraulische werkdruk voor hulpstukken		160 Bar
8.3	Oliedebiet voor toebehoren		75 l/min
8.4	Geluidsniveau ter hoogte van oor bestuurder gemeten/gegarandeerd		< 84 dB(A)

Tekening met afmetingen



Kenmerken van de masten en restcapaciteiten

Volledige zichtbaarheid duplex		FVD 33	FVD 37	FVD 40
h2 - Freelift	mm	145	145	145
h1 - Hoogte mast verlaagd *	mm	2315	2565	2715
h3 - Hefhoogte	mm	3300	3700	4000000
h4 - Hoogte uitgeschoven mast *	mm	4115	4515	4815
α / β - Masthelling (voorzijde / achterzijde)	°	6 / 12	6 / 12	6 / 12
Restcapaciteit zonder hulpstuk (Industrieel laaddiagram)	kg	3500	3500	3500
Restcapaciteit met geïntegreerde zijverschuiving (Industrieel laaddiagram)	kg	3500	3500	3500
Hoogte bij max. capaciteit	mm	3300	3700000	4000000
Hoogte bij maximale capaciteit met geïntegreerde zijverschuiving	mm	3300	3700	4000

Vrije heffing duplex		FLD 33	FLD 37	FLD 40
h2 - Freelift	mm	1500	1700	1850
h1 - Hoogte mast verlaagd *	mm	2330	2530	2680
h3 - Hefhoogte	mm	3300	3700	4000
h4 - Hoogte uitgeschoven mast *	mm	4130	4530	4830
α / β - Masthelling (voorzijde / achterzijde)	°	6 / 12	6 / 12	6 / 12
Restcapaciteit zonder hulpstuk (Industrieel laaddiagram)	kg	3500	3500	3500
Restcapaciteit met geïntegreerde zijverschuiving (Industrieel laaddiagram)	kg	3500	3500	3500
Hoogte bij max. capaciteit	mm	3300	3700	4000
Hoogte bij maximale capaciteit met geïntegreerde zijverschuiving	mm	3300	3700	4000

Vrije heffing triplex		FLT 43	FLT 45	FLT 47	FLT 48	FLT 50	FLT 55	FLT 60	FLT 65
h2 - Freelift	mm	1385	1435	1985	2135	1485	1535	1585	1735
h1 - Hoogte mast verlaagd *	mm	2215	2265	2815	2965	2315	2365	2415	2565
h3 - Hefhoogte	mm	4300	4500	6000	6500	4700	4800	5000	5500
h4 - Hoogte uitgeschoven mast *	mm	5130	5380	6880	7330	5530	5630	5830	6330
α / β - Masthelling (voorzijde / achterzijde)	°	6 / 6	6 / 6	3 / 6	3 / 6	6 / 6	6 / 6	6 / 6	3 / 6
Restcapaciteit zonder hulpstuk (Industrieel laaddiagram)	kg	3450	3400	3300	3300	3000	2200	1600	1500
Restcapaciteit met geïntegreerde zijverschuiving (Industrieel laaddiagram)	kg	3450	3300	3200	3200	2900	2100	1500	1400
Hoogte bij max. capaciteit	mm	4000	4000	4000	4000	4000	4000	4000	4000
Hoogte bij maximale capaciteit met geïntegreerde zijverschuiving	mm	4000	4000			4000			



MANITOU **HANDLING YOUR WORLD**

Siège Social

430 rue de l'Aubinière - 44150 Ancenis Cedex - France

Tel: +33(0)2 40 09 10 11 - Fax: +33 (0)2 40 09 10 97

www.manitou.com



Deze publicatie geeft een beschrijving van de versies en configuratiemogelijkheden van de Manitou-producten, waarvan de uitrusting kan verschillen. De afgebeelde uitrustingen in deze brochure kunnen standaard, optioneel of niet leverbaar zijn, afhankelijk van de versies. Manitou behoudt zich het recht voor om op te allen tijde en zonder voorafgaande kennisgeving de vermelde specificaties te wijzigen. De weergegeven specificaties zijn niet bindend voor de fabrikant. Voor meer bijzonderheden kunt u uw Manitou dealer raadplegen. Dit document is niet contractueel. De presentatie van de producten is niet contractueel. Specificatielijst is niet uitputtend. De logo's, evenals de visuele identiteit van de onderneming zijn eigendom van Manitou en mogen niet zonder toestemming worden gebruikt. Alle rechten voorbehouden. De foto's en schema's in deze brochure zijn bedoeld als informatie en zijn indicatief.

MANITOU BF NV - Naamloze vennootschap met raad van bestuur - Kapitaal: 39 668 399 euro - 857 802 508 RCS Nantes