

Technische fiche :

MH 25



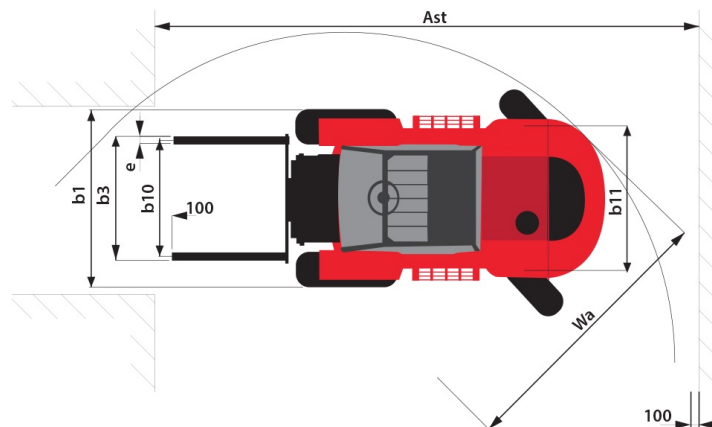
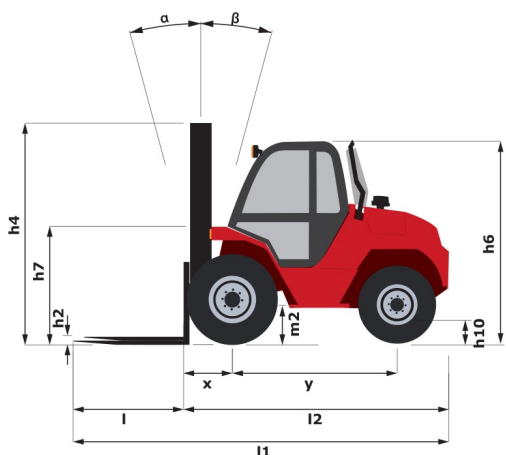
		Technische kenmerken		Metrisch
1.1		Fabrikant		Manitou
1.2		Naam model		MH 25
1.3		Stroombron		Diesel
1.4		Type operator		Zittend
1.5		Max. capaciteit	Q	2500 kg
1.6		Lastzwaartepunt	c	500 mm
1.8		Laadafstand, midden van de aandrijfas tot vork	x	625 mm
1.9		Wielbasis (y)	y	1800 mm
		Weight		
2.1		Eigen gewicht		4260 kg
2.2		Voorasbelasting (belast) / Achterasbelasting (belast)		5812 kg / 948 kg
2.3		Gewicht vooras onbelast / achteras onbelast		1750 kg / 2510 kg
		Banden		
3.1		Uitrusting banden		Opblaasbaar
3.2		Afmetingen voorwielen		280/80 R20 XMCL
3.3		Afmetingen achterwielen		27,10 - 12 IC 30 14PR
3.5		Aantal voorwielen / achterwielen		2 / 2
3.5.2		Aantal aandrijfwiel		4
3.6		Spoorbreedte vooraan	b10	1160 mm
3.7		Achterwielmeter	b11	1164 mm
		Dimensions		
4.1		Tilgraad van mast vooruit (graden) / achteruit (graden)	α / β	10 / 12
4.7		Hoogte van de beschermkooi (cabine)	h6	2105 mm
4.8		Hoogte van de stoel	h7	1025 mm
4.12		Hoogte van de trekhaak	h10	310 mm
4.19		Totale lengte	l1	4045 mm
4.20		Lengte tot voorzijde van de vorken	l2	2945 mm
4.21		Totale breedte	b1	1450 mm
4.22		Vorkgedeelte / Breedte vorken / Lengte vorken	s / e / l	40 mm x 100 mm / 1100 mm
4.23		Vorkenbord volgens norm DIN 15173 A/B		2A
4.24		Breedte vorkenbord	b3	1260 mm
4.31		Bodemvrijheid onder de mast	m1	260 mm
4.32		Bodemvrijheid in het midden van de wielbasis	m2	260 mm
4.34		Gangpadbreedte voor pallet 800 x 1200 in lengte	Ast	5290 mm
4.36		Draaistraal binnenkant	b13	1080 mm
4.35		Draaicirkel	Wa	3265 mm
		Prestatie		
5.1		Rijsnelheid (belast / onbelast)		14 km/h / 14 km/h
5.2		Hefsnelheid (belast / onbelast)		0.4 m/s / 0.5 m/s
5.3		Verlagingsnelheid belast / Verlagingsnelheid (onbelast)		0.5 m/s / 0.4 m/s
5.5		Trekkracht		3550 daN
5.7		Hellingvermogen - belast / onbelast		50 % / 48 %
5.10		Bedrijfsrem		Hydraulisch
		Motor		
6.4		Batterij		0 V
7.1		Merk / Motormodel		Kubota / V2403 M-E3B
7.2		Motorvermogen volgens ISO 1585		36 kW
7.3		Nominaal toerental		2700 rpm

7.4	
8.2	
8.3	
8.4	

Motor
Aantal cilinders / Capaciteit van cilinders
Diverse
Hydraulische werkdruk voor hulpstukken
Oliedebit voor toebehoren
Geluidsniveau ter hoogte van oor bestuurder gemeten/gegarandeerd

4 - 2434 cm ³
170 Bar
77 l/min
< 104 dB(A)

Tekening met afmetingen



Kenmerken van de masten en restcapaciteiten

Volledige zichtbaarheid duplex		FVD 27	FVD 30	FVD 33	FVD 35	FVD 37	FVD 40	FVD 45	FVD 50	FVD 55	FVD 60
h2 - Freelift	mm	130	130	130	130	130	130	130	130	130	130
h1 - Hoogte mast verlaagd *	mm	1995	2145	2295	2395	2555	2745	2995	3245	3495	3785
h3 - Hefhoogte	mm	2700	3000	3300	3500	3700	4000	4500	5000	5500	6000
h4 - Hoogte uitgeschoven mast *	mm	3531	3831	4070	4331	4531	4831	5331	5831	6331	6831
α / β - Masthelling (voorzijde / achterzijde)	°	10 / 12	10 / 12	10 / 12	10 / 12	10 / 12	10 / 12	10 / 12	6 / 6	6 / 6	6 / 6
Resterend vermogen bij maximale hoogte	kg	2500	2500	2500	1900	1900	1550	1100			

Vrije heffing triplex		FLT 37	FLT 40	FLT 43	FLT 47	FLT 50	FLT 55	FLT 60	FLT 65	FLT 70
h2 - Freelift	mm	1221	1321	1421	1571	1671	1831	2021	2271	2521
h1 - Hoogte mast verlaagd *	mm	1945	2045	2145	2295	2395	2555	2745	2995	3245
h3 - Hefhoogte	mm	3700	4000	4300	4700	5000	5500	6000	6500	7000
h4 - Hoogte uitgeschoven mast *	mm	4469	4769	5069	5469	5769	6269	6769	7269	7769
α / β - Masthelling (voorzijde / achterzijde)	°	10 / 12	10 / 12	10 / 12	10 / 12	6 / 6	6 / 6	6 / 6	6 / 6	6 / 6
Resterend vermogen bij maximale hoogte	kg	1900	1550	1250	1000		700			
Restcapaciteit zonder hulpstuk (Industrieel laaddiagram)	kg						700			
Hoogte bij maximale capaciteit met geïntegreerde zijerschuiving	mm			4300						



Siège Social

430 rue de l'Aubinière - 44150 Ancenis Cedex - France

Tel: +33(0)2 40 09 10 11 - Fax: +33 (0)2 40 09 10 97

www.manitou.com



Deze publicatie geeft een beschrijving van de versies en configuratiemogelijkheden van de Manitou-producten, waarvan de uitrusting kan verschillen. De afgebeelde uitrustingen in deze brochure kunnen standaard, optioneel of niet leverbaar zijn, afhankelijk van de versies. Manitou behoudt zich het recht voor om op te allen tijde en zonder voorafgaande kennisgeving de vermelde specificaties te wijzigen. De weergegeven specificaties zijn niet bindend voor de fabrikant. Voor meer bijzonderheden kunt u uw Manitou dealer raadplegen. Dit document is niet contractueel. De presentatie van de producten is niet contractueel. Specificatielijst is niet uitputtend. De logo's, evenals de visuele identiteit van de onderneming zijn eigendom van Manitou en mogen niet zonder toestemming worden gebruikt. Alle rechten voorbehouden. De foto's en schema's in deze brochure zijn bedoeld als informatie en zijn indicatief.

MANITOU BF NV - Naamloze vennootschap met raad van bestuur - Kapitaal: 39 668 399 euro - 857 802 508 RCS Nantes