

Technische fiche :

# MT 1440 HA ST5

---



 **MANITOU**  
HANDLING YOUR WORLD

| Hoedanigheid                                  |           | Metrisch  | Imperiaal   |
|---|-----------|---|---|
| Max. capaciteit                               |           | 4000 kg   | 8818 lb   |
| Max. hijshoogte                               |           | 13.53 m   | 44 ft 5 in  |
| Max. bereik                                   |           | 9.46 m  | 31 ft   |
| Lostrekkracht aan de bak                      |           | 9390 daN  | 9390 daN  |
| Gewicht en afmetingen                         |           |   |   |
| Totale lengte aan het schutbord               | l11       | 6.02 m  | 19 ft 9 in  |
| Lengte tot voorzijde van de vorken            | l2        | 6.13 m  | 20 ft 1 in  |
| Totale breedte                                | b1        | 2.36 m  | 7 ft 9 in   |
| Totale hoogte                                 | h17       | 2.45 m  | 8 ft  |
| Wielbasis (y)                                 | y         | 3.07 m  | 10 ft 1 in  |
| Bodemvrijheid machine                         | m4        | 0.37 m  | 1 ft 3 in   |
| Totale breedte cabine                         | b4        | 0.89 m  | 2 ft 11 in  |
| Graafhoek                                     | a4        | 12 °  | 12 °  |
| Storhoek                                      | a5        | 114 °   | 114 °   |
| Draaistraal (buitenkant wielen)               | Wa1       | 3.94 m  | 12 ft 11 in   |
| Onbelast gewicht (met vorken)                 |           | 11620 kg  | 25618 lb  |
| Gewicht                                       |           | 11200 kg  | 24692 lb  |
| Uitrusting banden                             |           | Pneumatisch   | Pneumatisch   |
| Modellen banden                               |           | Alliance 400/80 - 24 - 162A8  | Alliance 400/80 - 24 - 162A8  |
| Lengte vorken / Breedte vorken / Vorkgedeelte | l / e / s | 1200 mm x 125 mm / 45 mm  | 47 in x 5 in / 2 in   |
| Prestatie                                     |           |   |   |
| Heffen  |           | 16 s  | 16 s  |
| Verlagen                                      |           | 14 s  | 14 s  |
| Uitschuiven uitschuifbare arm                 |           | 19 s  | 19 s  |
| Intrekken uitschuifbare arm                   |           | 15 s  | 15 s  |
| Graven  |           | 4 s   | 4 s   |
| Storten                                       |           | 4 s   | 4 s   |
| Motor   |           |   |   |
| Merk  |           | Deutz   | Deutz   |
| Motomom                                       |           | Stage V   | Stage V   |
| Motomodel                                     |           | TCD 3.6   | TCD 3.6   |
| Aantal cilinders / Capaciteit van cilinders   |           | 4 - 3621 cm <sup>3</sup>  | 4 - 221 in <sup>3</sup>   |
| I.C. Motorvermogen - Vermogen                 |           | 100 Hp / 75 kW  | 100 Hp / 75 kW  |
| Max. koppel / Motorkoppel                     |           | 410 Nm @ 1600 rpm   | 302 ft/lbs @ 1600 rpm   |
| Trekkracht                                    |           | 7520 daN  | 7520 daN  |
| Transmissie                                   |           |   |   |
| Type  |           | Hydrostatisch   | Hydrostatisch   |
| Aantal versnellingen (vooruit / achteruit)    |           | 3 / 3   | 3 / 3   |
| Max. travel speed                             |           | 24.90 km/h  | 15 mph  |
| Handrem                                       |           | Automatische parkeerrem   | Automatische parkeerrem   |
| Bedrijfsrem                                   |           | Oil-immersed multi-discs braking on front & rear axles                              | Oil-immersed multi-discs braking on front & rear axles                              |
| Hydraulisch                                   |           |   |   |
| Pomptype                                      |           | Tandwielpomp  | Tandwielpomp  |
| Hydraulisch debiet / Hydraulische druk        |           | 167 l/min-270 bar   | 44 US gpm-3916 PSI  |
| Tankinhoud                                    |           |   |   |
| Motorolie                                     |           | 10 l  | 3 US gal  |
| Hydraulische olie                             |           | 135 l   | 36 US gal   |
| Inhoud brandstoftank                          |           | 140 l   | 37 US gal   |
| DEF tank capacity                             |           | 22.60 l   | 6 US gal  |
| Geluid en trillingen                          |           |   |   |
| Lawaai op de bestuurdersplaats (LpA)          |           | 79 dB   | 79 dB   |
| Lawaai in de omgeving (LwA)                   |           | 106 dB  | 106 dB  |
| Trillingen op het geheel handen/armen         |           | < 2.50 m/s <sup>2</sup>   | < 2.50 m/s <sup>2</sup>   |
| Diverse                                       |           |   |   |
| Stuurwielen (voor / achter)                   |           | 2 / 2   | 2 / 2   |
| Aandrijfwielen (voor / achter)                |           | 2 / 2   | 2 / 2   |
| Veiligheid cabinehomologatie                  |           | ROPS - FOPS level 2 cab   | ROPS - FOPS level 2 cab   |
| Commando's                                    |           | JSM   | JSM   |
| Additional information                        |           | Data indicated with basket basket, except max. capacity, lifting height and offset. | Data indicated with basket basket, except max. capacity, lifting height and offset. |

Data indicated with basket basket, except max. capacity, lifting height and offset.

MT 1440 HA ST5 - Tekening met afmetingen

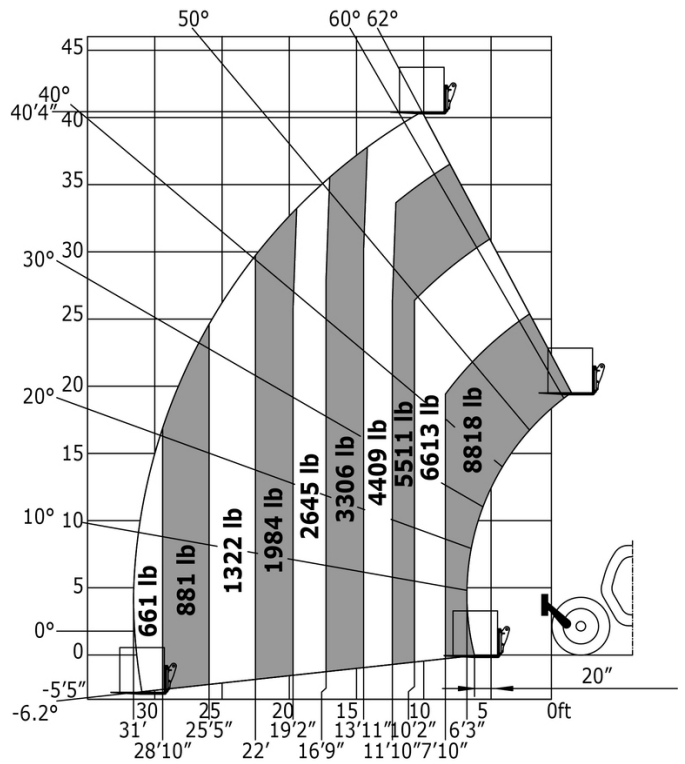


MT 1440 HA ST5 - Lastendiagram

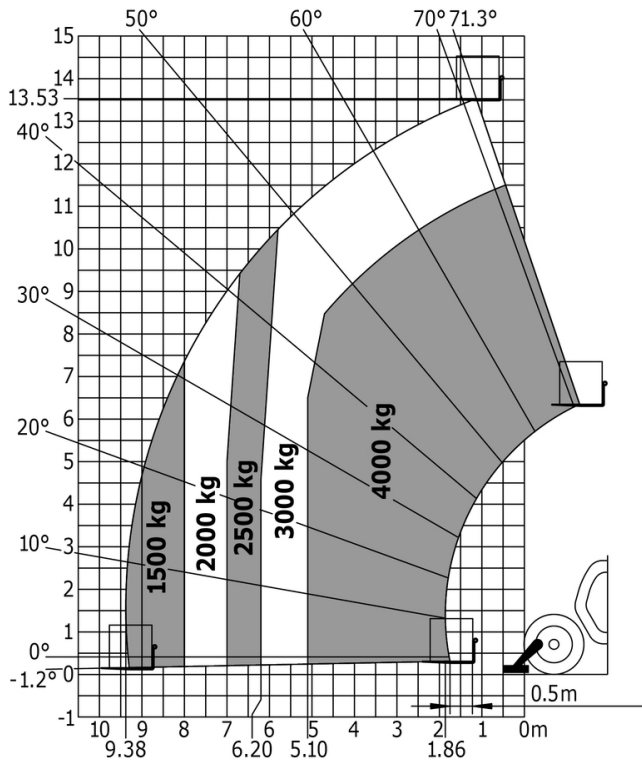
Machine op banden met vorken - met nivellering



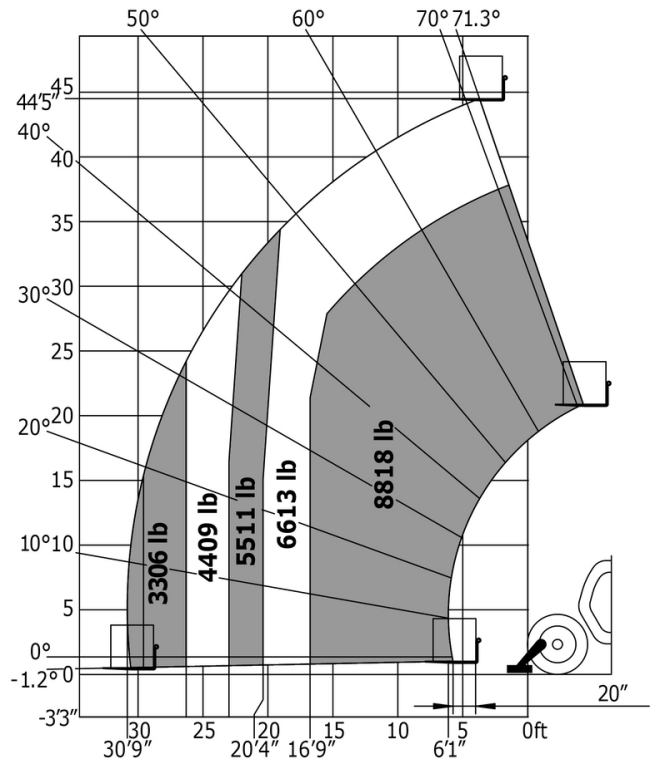
Machine op banden met vorken



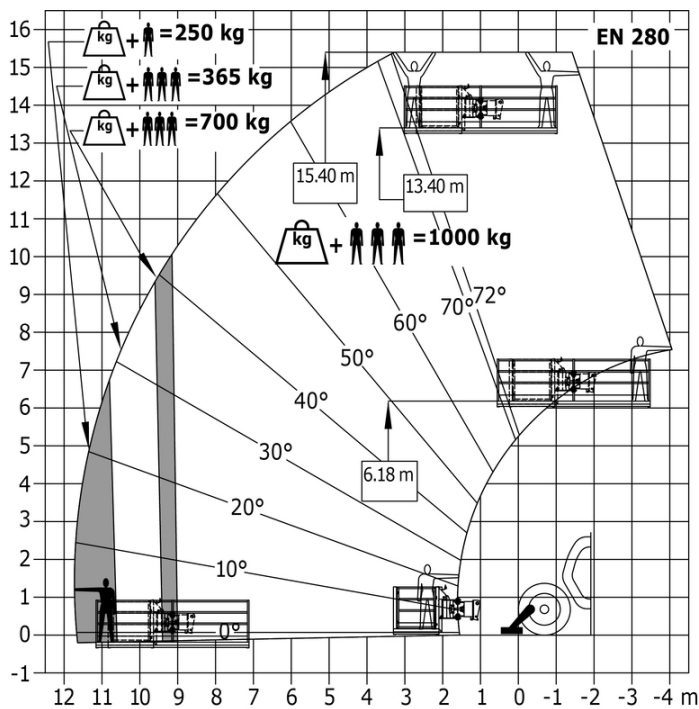
Rotatie op verlaagde stabilisatoren met vorken



Rotatie op verlaagde stabilisatoren met vorken



Machine op stempels met veiligheidskooi





 **MANITOU**  
**HANDLING YOUR WORLD**

**Hoofdkantoor**

B.P. 249 - 430 rue de l'Aubinière

44150 Ancenis Cedex - Frankrijk

Tel.: 00 33 (0)2 40 09 10 11 - Fax: 00 33 (0)2 40 09 10 97

[www.manitou.com](http://www.manitou.com)



Deze brochure beschrijft versies en con guratie-opties voor Manitou-producten die met verschillende apparatuur kunnen worden uitgerust. De uitrusting die in deze brochure wordt beschreven, kan standaard, optioneel of niet leverbaar zijn, afhankelijk van de uitvoering. Manitou behoudt zich het recht voor om de weergegeven en beschreven speci caties op elk moment en zonder kennisgeving vooraf te wijzigen. De fabrikant is niet aansprakelijk voor de gegeven speci caties. Neem voor meer informatie contact op met uw Manitou-dealer. Niet-contractueel document. De productbeschrijvingen kunnen afwijken van de werkelijke producten. De lijst met speci caties is niet allesomvattend. De logo's en visuele identiteit van het bedrijf zijn eigendom van Manitou en mogen niet zonder toestemming worden gebruikt. Alle rechten voorbehouden. De foto's en diagrammen in deze brochure zijn uitsluitend bedoeld voor raadpleging en informatie.

MANITOU BF SA - Naamloze vennootschap met raad van bestuur - Aande- lenkapitaal: 39.668.399 euro - 857 802 508 RCS Nantes