

Technische fiche :

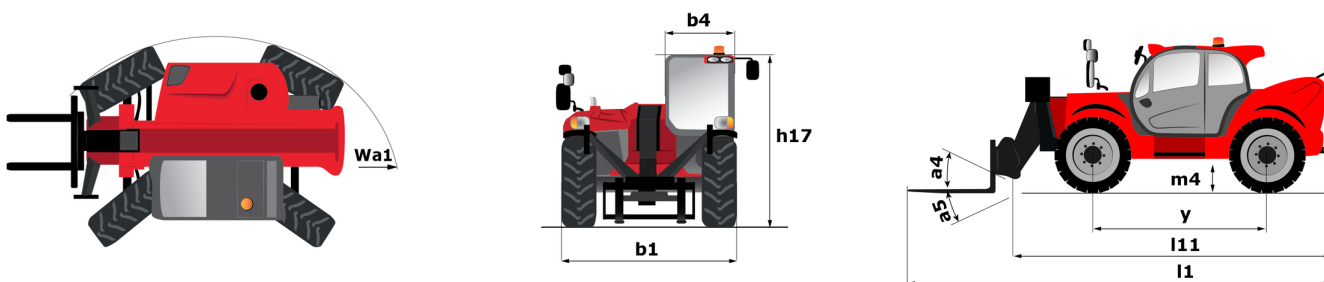
MT 1840 A



 **MANITOU**
HANDLING YOUR WORLD

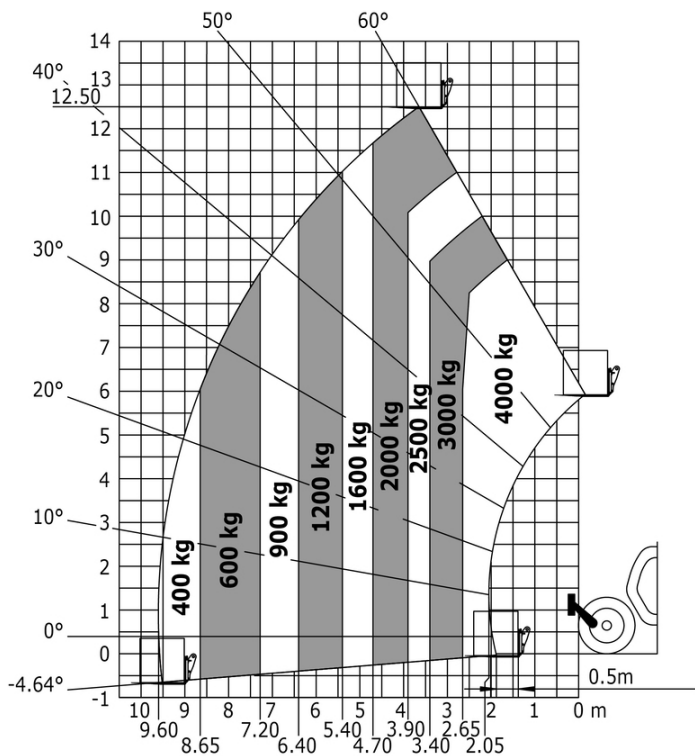
Hoedanigheid		Metrisch	Imperiaal
Max. capaciteit		4000 kg	8818 lb
Max. hijshoogte		17.55 m	57 ft 7 in
Max. bereik		13.08 m	42 ft 11 in
Lostrekkracht aan de bak		7706 daN	7706 daN
Gewicht en afmetingen			
Totale lengte aan het schutbord	l11	6.15 m	20 ft 2 in
Lengte tot voorzijde van de vorken	l2	6.27 m	20 ft 7 in
Totale breedte	b1	2.36 m	7 ft 9 in
Totale hoogte	h17	2.45 m	8 ft
Wielbasis (y)	y	3.07 m	10 ft 1 in
Bodemvrijheid machine	m4	0.37 m	1 ft 3 in
Totale breedte cabine	b4	0.89 m	2 ft 11 in
Graafhoek	a4	12 °	12 °
Storhoek	a5	114 °	114 °
Draastraal (buitenkant wielen)	Wa1	3.94 m	12 ft 11 in
Gewicht		12400 kg	27337 lb
Unladen weight (with man basket)		12650 kg	27888 lb
Uitrusting banden		Pneumatisch	Pneumatisch
Modellen banden		Alliance 400/80 - 24 - 162A8	Alliance 400/80 - 24 - 162A8
Lengte vorken / Breedte vorken / Vorkgedeelte	l / e / s	1200 mm x 125 mm / 45 mm	47 in x 5 in / 2 in
Prestatie			
Heffen		14.20 s	14.20 s
Verlagen		14.60 s	14.60 s
Uitschuiven uitschuifbare arm		18.60 s	18.60 s
Intrekken uitschuifbare arm		15 s	15 s
Graven		5.10 s	5.10 s
Storten		4.80 s	4.80 s
Motor			
Merk		Perkins	Perkins
Motomom		Stage IV / Tier 4 Final	Stage IV / Tier 4 Final
Motomodel		854F-E34TA	854F-E34TA
Aantal cilinders / Capaciteit van cilinders		4 - 3400 cm ³	4 - 207 in ³
I.C. Motorvermogen - Vermogen		102 Hp / 75 kW	102 Hp / 75 kW
Max. koppel / Motorkoppel		430 Nm @ 1400 rpm	317 ft/lbs @ 1400 rpm
Trekkkracht		6680 daN	6680 daN
Transmissie			
Type		Koppelvormer	Koppelvormer
Aantal versnellingen (vooruit / achteruit)		4 / 4	4 / 4
Max. travel speed		24.90 km/h	15 mph
Handrem		Automatische parkeerrem	Automatische parkeerrem
Bedrijfsrem		Oil-immersed multi-discs braking on front & rear axles	Oil-immersed multi-discs braking on front & rear axles
Hydraulisch			
Pomptype		Tandwielpomp	Tandwielpomp
Hydraulisch debiet / Hydraulische druk		106 l/min-270 bar	28 US gpm-3916 PSI
Tankinhoud			
Motorolie		7.50 l	2 US gal
Hydraulische olie		135 l	36 US gal
Inhoud brandstoftank		140 l	37 US gal
DEF tank capacity		21.60 l	6 US gal
Geluid en trillingen			
Lawaai op de bestuurdersplaats (LpA)		78 dB	78 dB
Lawaai in de omgeving (LwA)		103 dB	103 dB
Trillingen op het geheel handen/armen		< 2.50 m/s ²	< 2.50 m/s ²
Compatibel platform			
Platformcapaciteit	Q	1000 kg	2205 lb
Aantal personen		3	3
Afmeting van het platform (lengte x breedte)	lp / ep	5000 m x 1200 m	16404 ft 2 in x 3937 ft
Eigen gewicht*		1150 kg	2535 lb
Diverse			
Stuurwielen (voor / achter)		2 / 2	2 / 2
Aandrijfwielen (voor / achter)		2 / 2	2 / 2
Veiligheid / Veiligheid cabinehomologatie		Standard EN 15000 / ROPS - FOPS level 2 cab	Standard EN 15000 / ROPS - FOPS level 2 cab
Commando's		JSM	JSM

MT 1840 A - Tekening met afmetingen

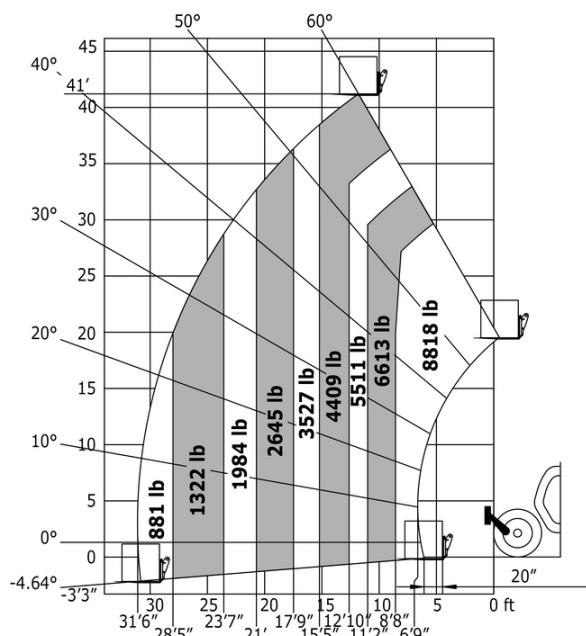


MT 1840 A - Lastendiagram

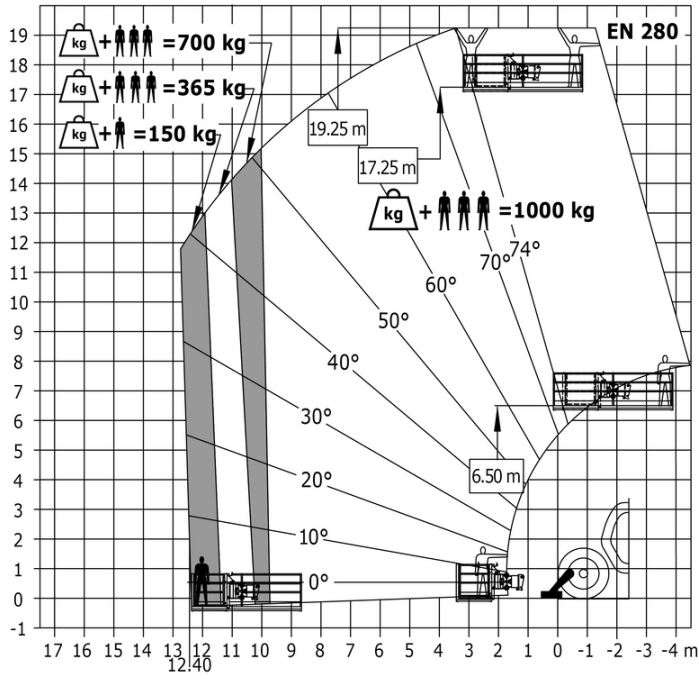
Machine op banden met vorken - met nivellering



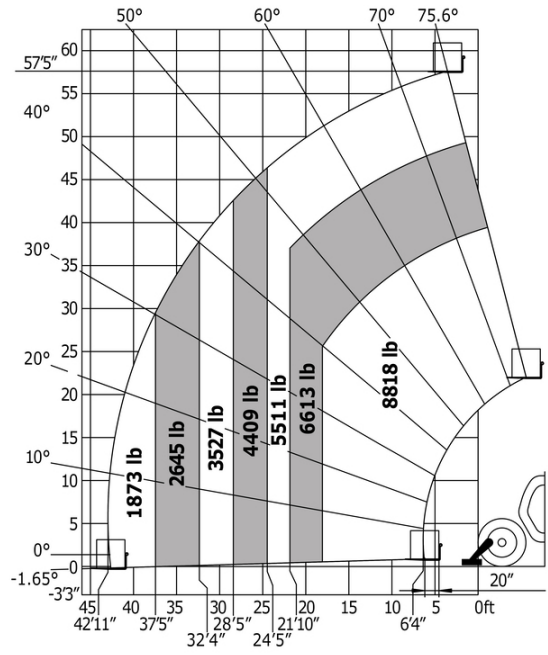
Machine op banden met vorken - met nivellering



Machine op stempels met veiligheidskooi



Rotatie op verlaagde stabilisatoren met vorken





Hoofdkantoor

B.P. 249 - 430 rue de l'Aubinière

44150 Ancenis Cedex - Frankrijk

Tel.: 00 33 (0)2 40 09 10 11 - Fax: 00 33 (0)2 40 09 10 97

www.manitou.com



Deze brochure beschrijft versies en con guratie-opties voor Manitou-producten die met verschillende apparatuur kunnen worden uitgerust. De uitrusting die in deze brochure wordt beschreven, kan standaard, optioneel of niet leverbaar zijn, afhankelijk van de uitvoering. Manitou behoudt zich het recht voor om de weergegeven en beschreven speci caties op elk moment en zonder kennisgeving vooraf te wijzigen. De fabrikant is niet aansprakelijk voor de gegeven speci caties. Neem voor meer informatie contact op met uw Manitou-dealer. Niet-contractueel document. De productbeschrijvingen kunnen afwijken van de werkelijke producten. De lijst met speci caties is niet allesomvattend. De logo's en visuele identiteit van het bedrijf zijn eigendom van Manitou en mogen niet zonder toestemming worden gebruikt. Alle rechten voorbehouden. De foto's en diagrammen in deze brochure zijn uitsluitend bedoeld voor raadpleging en informatie.

MANITOU BF SA - Naamloze vennootschap met raad van bestuur - Aande- lenkapitaal: 39.668.399 euro - 857 802 508 RCS Nantes